

ios IOS-N-SW



 Premium

Recommended Drain: SPE-CAP-XX



ios 54



VB-IOS-54

PC Polished chrome, Chromé, Cromado brillante
PB Polished brass, Doré, Latón pulido
BC Brushed nickel, Nickel mat, Niquel satinado



0° - 17.5°

SPE-CAP-PC SPE-CAP-PN
SPE-CAP-PB SPE-CAP-ORB
SPE-CAP-BN

ios 80



VB-IOS-80



BR-SIT-GR & BR-SIT-AN

PN Polished nickel, Nickel brillant, Niquel brillante
ORB Oil rubbed bronze, Huilé fini bronze, Bronze acieitado

 Contemporary double-ended tub

- Made from ENGLISHCAST®
 - One piece casting of volcanic limestone and resin
 - Harder & more durable than acrylic
- Easy clean high gloss finish
- Exterior can be painted, faux finished or stenciled
- 25 year warranty

 Baignoire moderne

- Fabrication en ENGLISHCAST®
 - Ensemble d'une pièce en pierre volcanique rare et résine Coulage
 - Matériau plus dur et plus résistant que l'acrylique
- Finition brillante facile à nettoyer
- L'extérieur peut être simplement peint, faux-fini ou peint au pochoir
- Garantie de 25 ans

 Bañera contemporánea

- Hecho de ENGLISHCAST®
 - Hecho en una pieza de piedra volcánica y resina
 - Más resistente y duradero que acrílico
- Fácil de limpiar y acabado brillante
- El exterior se puede pintar
- 25 años de garantía



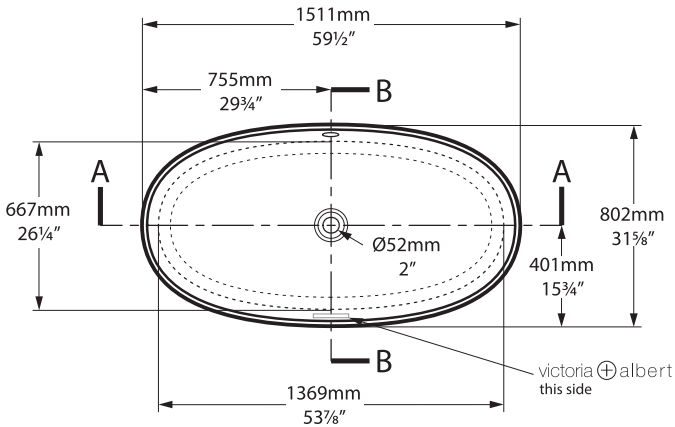
Massachusetts Code: File No. P3-0711-666
cUPC listing by IAPMO: File No. 6574



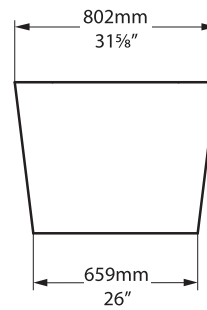
Scan to view product page,
and all downloadable content

ios IOS-N-SW

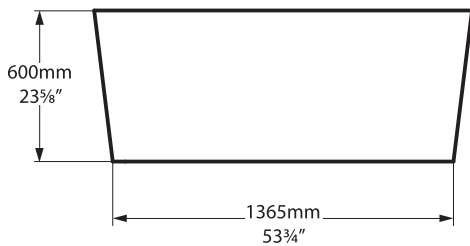
Top view



Front view

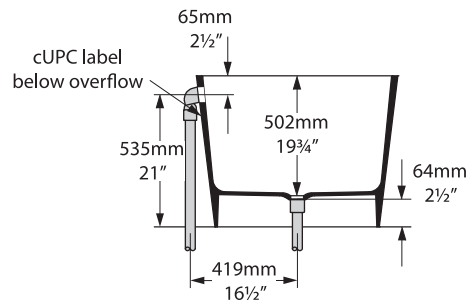


Side view

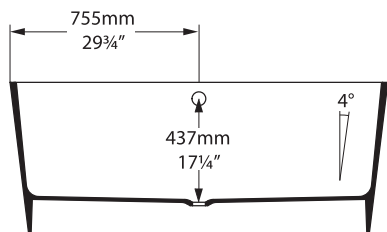


Section BB

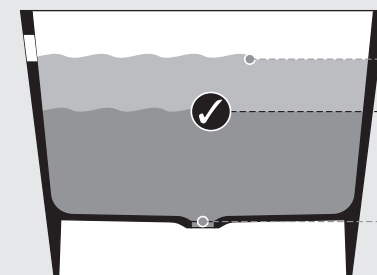
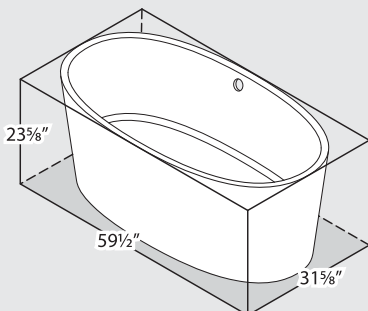
Shown with SPE-CAP Waste kit



Section AA



*All measurements subject to +/-5% tolerance



1015	103 gallons
569	50 7/8 gallons
150	0 gallons

