

ionian INN-N-SW



Recommended Drain: SPE-CAP-XX



0° - 17.5°



SPE-CAP-PC SPE-CAP-PN  
SPE-CAP-PB SPE-CAP-ORB  
SPE-CAP-BN

PC Polished chrome, Chromé, Cromado brillante  
PB Polished brass, Doré, Latón pulido  
BC Brushed nickel, Nickel mat, Niquel satinado

PN Polished nickel, Nickel brillant, Niquel brillante  
ORB Oil rubbed bronze, Huilé fini bronze, Bronze aceitado

 Contemporary double-ended tub

- Made from ENGLISHCAST®
  - One piece casting of volcanic limestone and resin
  - Harder & more durable than acrylic
- Easy clean high gloss finish
- Exterior can be painted
- 25 year warranty

 Baignoire moderne

- Fabriquée en ENGLISHCAST®
  - Ensemble d'une pièce en pierre volcanique rare et résine
  - Matériau plus dur et plus résistant que l'acrylique
- Fini ultra brillant, facile à nettoyer
- L'extérieur peut être peint
- Garantie de 25 ans

 Bañera contemporánea

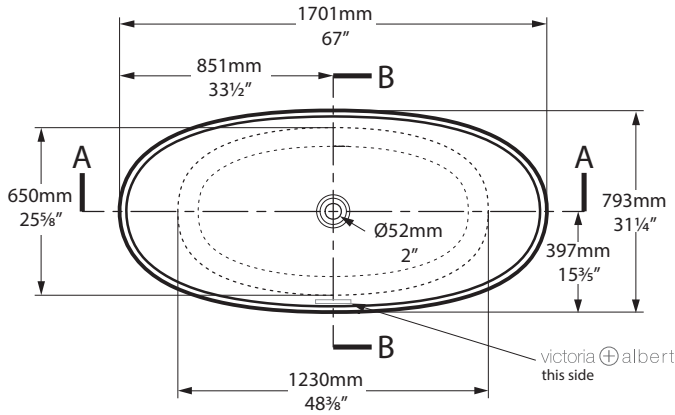
- Hecho de ENGLISHCAST®
  - Hecho en una pieza de piedra volcánica y resina
  - Más resistente y duradero que acrílico
- Fácil de limpiar y acabado brillante
- El exterior se puede pintar
- 25 años de garantía



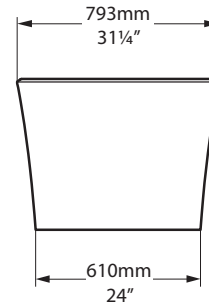
Massachusetts Code: File No. Pending  
cUPC listing by IAPMO: File No. Pending

# ionian INN-N-SW

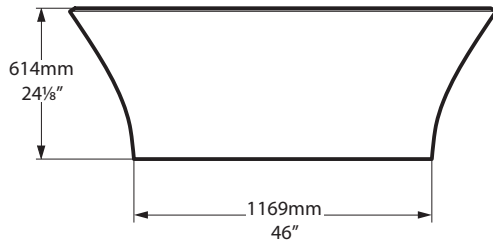
Top view



Front view

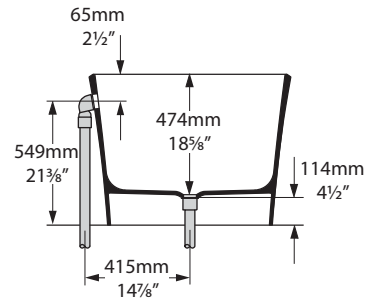


Side view

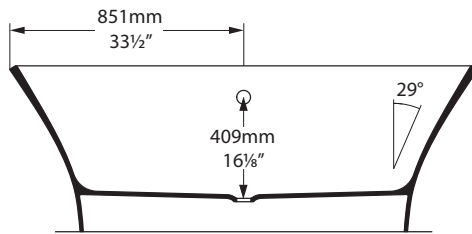


Section BB

Shown with SPE-CAP Waste kit



Section AA



\*All measurements subject to +/-5% tolerance

