

Installation and Care Guide

Apron-Front Kitchen Sink

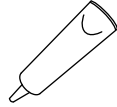
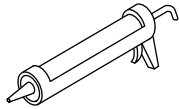
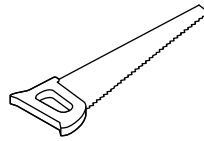
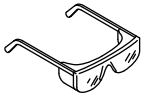
20243

Français, page “Français-1”
Español, página “Español-1”



1307771-2-A

Tools and Materials



Construction
Adhesive

100% Silicone
Sealant

Plus:

- 2x4s
- Screws

Important Information

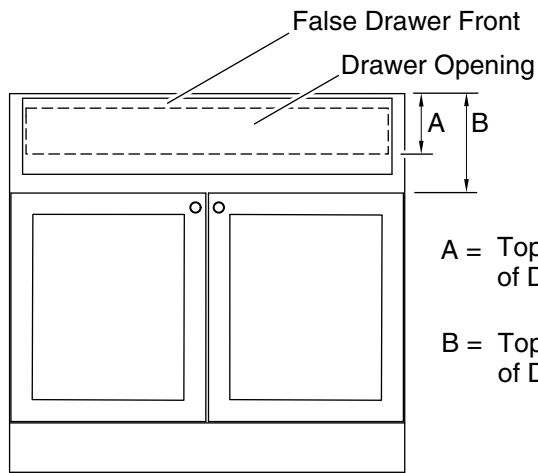
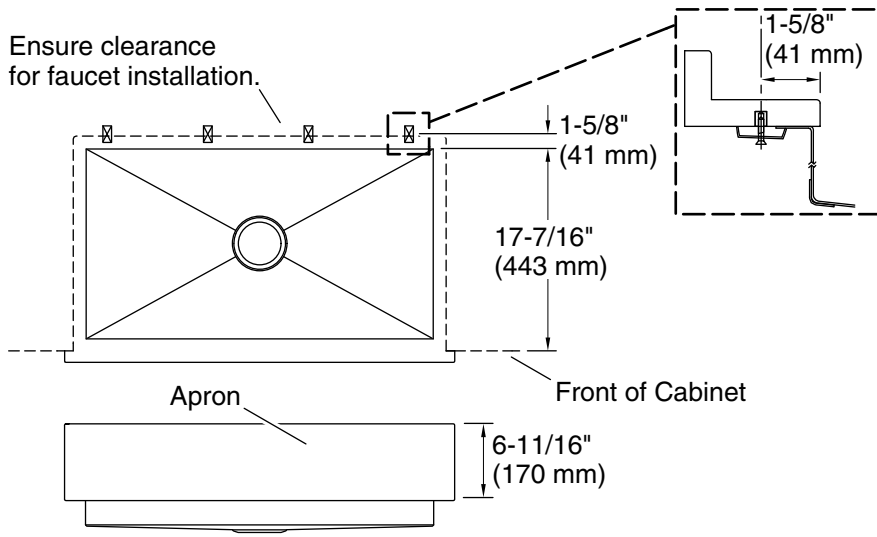
IMPORTANT! Refer to the "Roughing-In" section for cabinet dimensional requirements.

IMPORTANT! This sink must be installed prior to the installation of the countertop. Cut-line is based from the front face of the cabinet.

IMPORTANT! Long screws may damage adjacent cabinets. Ensure the screws are long enough to secure the support framing, but short enough not to extend through the walls of adjacent cabinets.

- Due to the nature of under-mount installations, Kohler Co. recommends that under-mount sink installations be performed by trained and experienced installers.
- This sink is intended for installation into a standard framed 36" base cabinet.
- Anchors and fasteners to be provided and installed by the countertop manufacturer.
- Observe all local plumbing and building codes.

Ensure clearance for faucet installation.

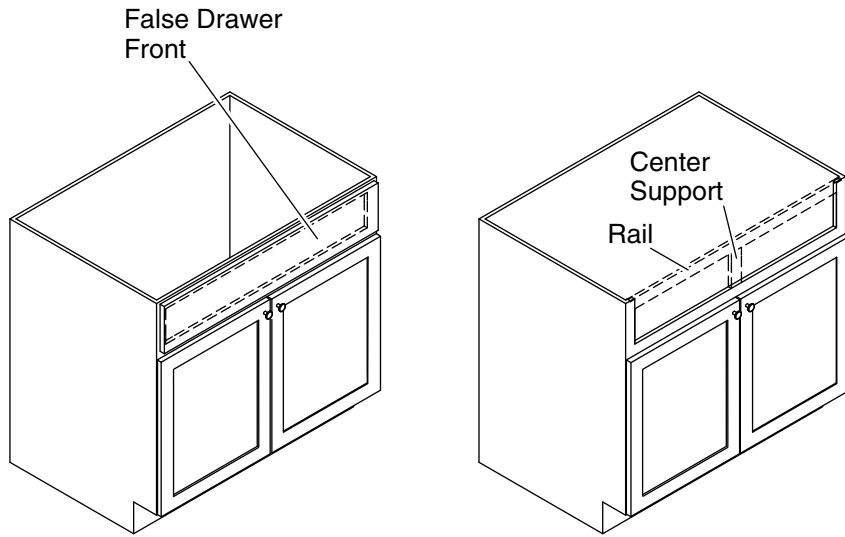


A = Top of Cabinet to Bottom of Drawer Opening

B = Top of Cabinet to Top of Doors

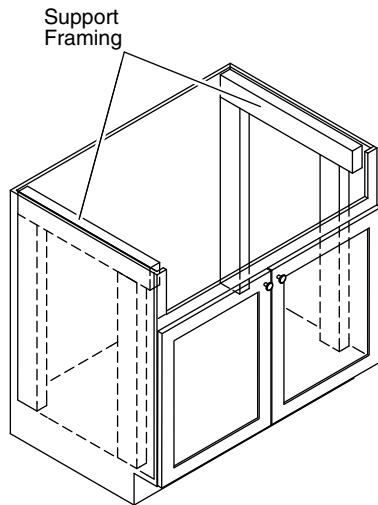
IMPORTANT! Before installing this sink, verify the opening height (A) is less than the apron height and the distance to the top of the doors (B) is greater than the apron height.

Roughing-In



1. Prepare the Cabinet

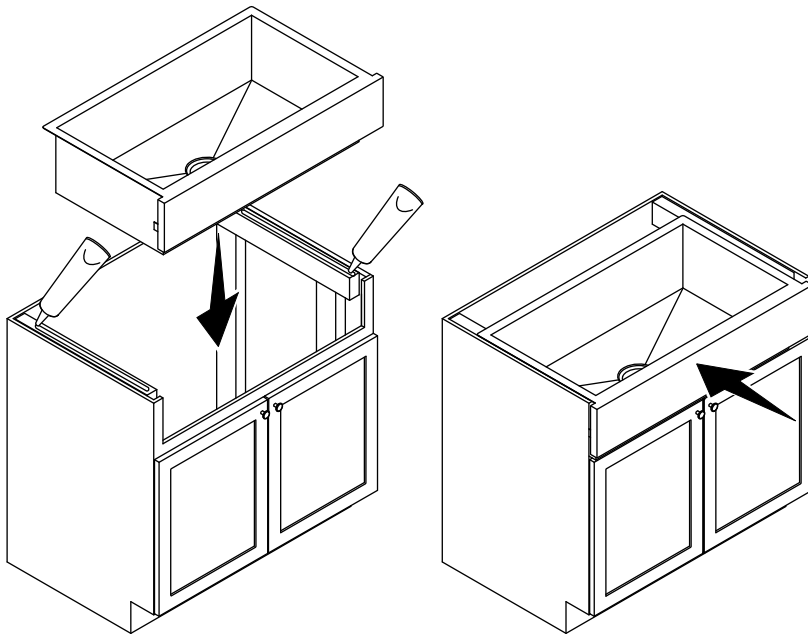
- Remove the false drawer front from your cabinet. Use care not to damage the cabinet.
- Carefully cut away the top rail and center support.



2. Install Support Framing

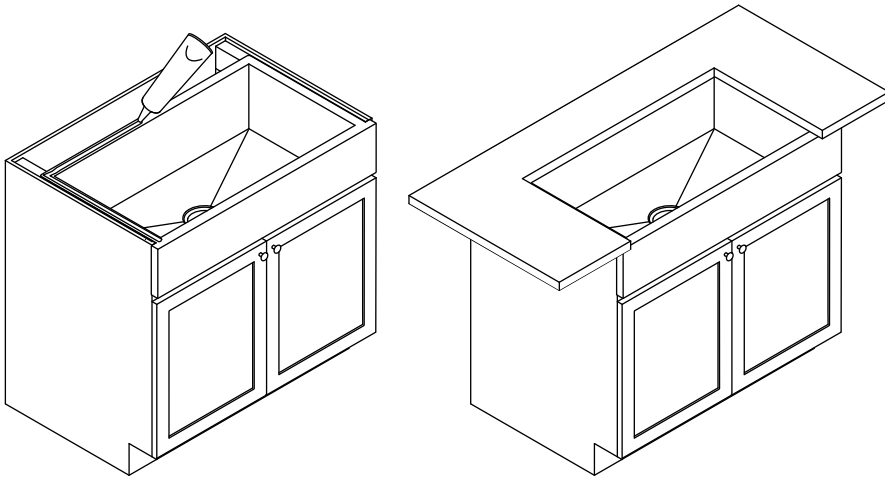
NOTICE: For proper countertop installation, the top of the sink must not extend above the top of the cabinet.

- Using 2x4s, construct support framing to extend along the inside walls on each side of the base cabinet.
- Measure and mark the support mounting locations; ensure the sink rim will sit at or slightly below the top of the cabinet.
- Position and level the support framing.
- Secure the support framing with construction adhesive and screws (not provided).
- Cut four lengths of support framing from 2x4s to extend from the bottom of the installed supports to the floor of the cabinet.
- Secure the vertical supports with construction adhesive and screws (not provided).



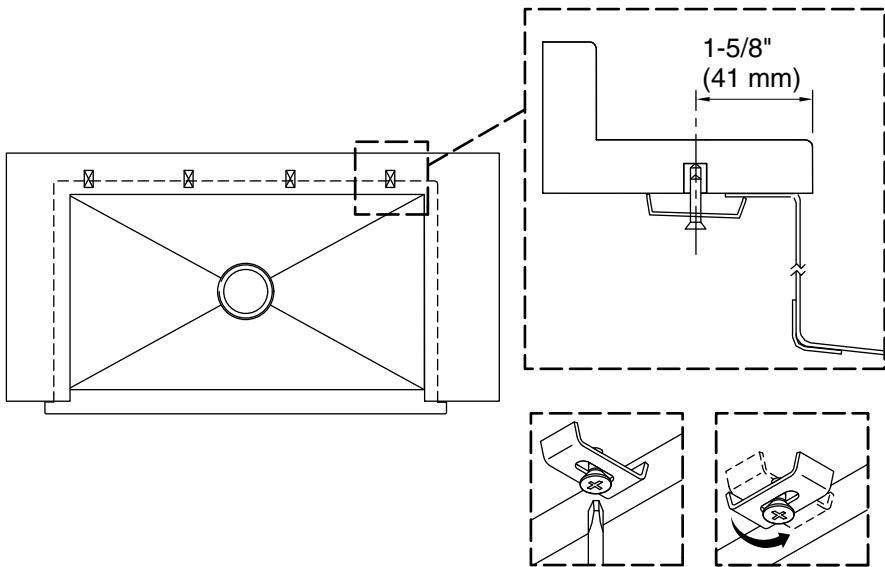
3. Install the Sink

- Lower the sink into the cabinet. Verify the sink is supported by the frame.
- Verify the sink is level, make any adjustments, and shim as needed.
- Remove the sink.
- Apply a bead of silicone sealant to the top of each support.
- Lower the sink onto the supports and push in to ensure the apron is flush to the front of the cabinet.



4. Install the Countertop

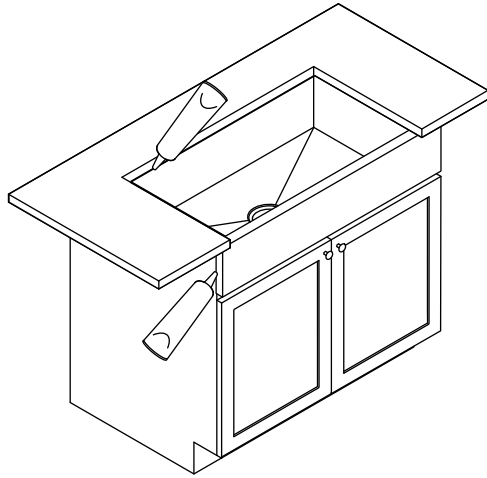
- Apply a bead of silicone sealant around the sides and back of the sink.
- Install the countertop.



5. Secure the Sink

NOTE: Anchors are pre-installed by the countertop manufacturer.

- Install the clips to the countertop. Ensure each clip engages the rim of the sink. Tighten the clips evenly.



6. Seal the Countertop and Cabinet

- Apply a thin bead of silicone sealant where the sink meets the countertop and cabinet.
- Immediately wipe away any excess sealant.

Care and Cleaning Instructions

For best results, keep the following in mind when caring for your STERLING product:

- Clean stainless steel at least once a week.
- Always apply stainless steel cleaner/polish with a non-abrasive cloth or sponge, working with, not across, the grain.
- Do not use steel wool, wire brushes or abrasive sponge pads.
- Cleaners containing chloride are not recommended. If used, rinse the surface immediately to prevent corrosion.

For detailed cleaning information and products to consider, visit www.sterlingplumbing.com/care-and-cleaning. To order Care &

Care and Cleaning Instructions (cont.)

Cleaning information, call 1-800-456-4537.

Warranty

Stainless Steel Sinks deeper than 6"- LIFETIME LIMITED

Stainless Steel Sinks less than or equal to 6" deep - 5 YEARS LIMITED

Based on the classification specified above, STERLING stainless steel sinks deeper than 6" are warranted to be free of manufacturing defects for as long as the original consumer purchaser owns his/her home; STERLING stainless steel sinks less than or equal to 6" in depth are warranted to be free of manufacturing defects for 5 years from the date of sale.

Kohler Co. will, at its election, repair, rectify or replace a fixture when inspection by Kohler Co. discloses any such defects occurring in normal usage within the time period of coverage stated above. Kohler Co. is not responsible for removal or installation costs where replacement is indicated. Damages due to improper handling, installation or maintenance are not considered manufacturing defects and are not covered by this warranty. This warranty is valid for the original, consumer purchaser only.

To obtain warranty service, contact Sterling, either through your plumbing contractor, home center, wholesaler or dealer, or by calling or writing Sterling, Consumer Services, 444 Highland Drive, Kohler, Wisconsin 53044, 1-800-783-7546.

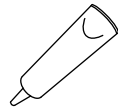
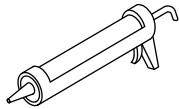
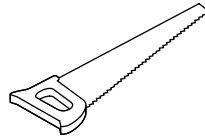
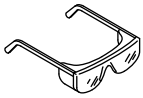
TO THE EXTENT PERMITTED BY LAW, ALL IMPLIED WARRANTIES INCLUDING THOSE OF MERCHANTABILITY AND FITNESS FOR A PARTICULAR PURPOSE ARE HEREBY DISCLAIMED. KOHLER CO. AND SELLER HEREBY DISCLAIM ANY LIABILITY FOR SPECIAL, INCIDENTAL, OR CONSEQUENTIAL DAMAGES. Some states/provinces do not allow limitations on how long an implied warranty lasts, or the exclusion or limitation of special, incidental or consequential damages, so these limitations and exclusions may not apply to you. This warranty gives you specific legal rights. You may have other rights which vary from state/province to state/province.

This is the exclusive written warranty for Kohler Co.

Guide d'installation et d'entretien

Évier avec tablier à l'avant

Outils et matériel



Adhésif de construction

Mastic à la silicone à 100%

Plus:

- Montants 2x4
- Vis

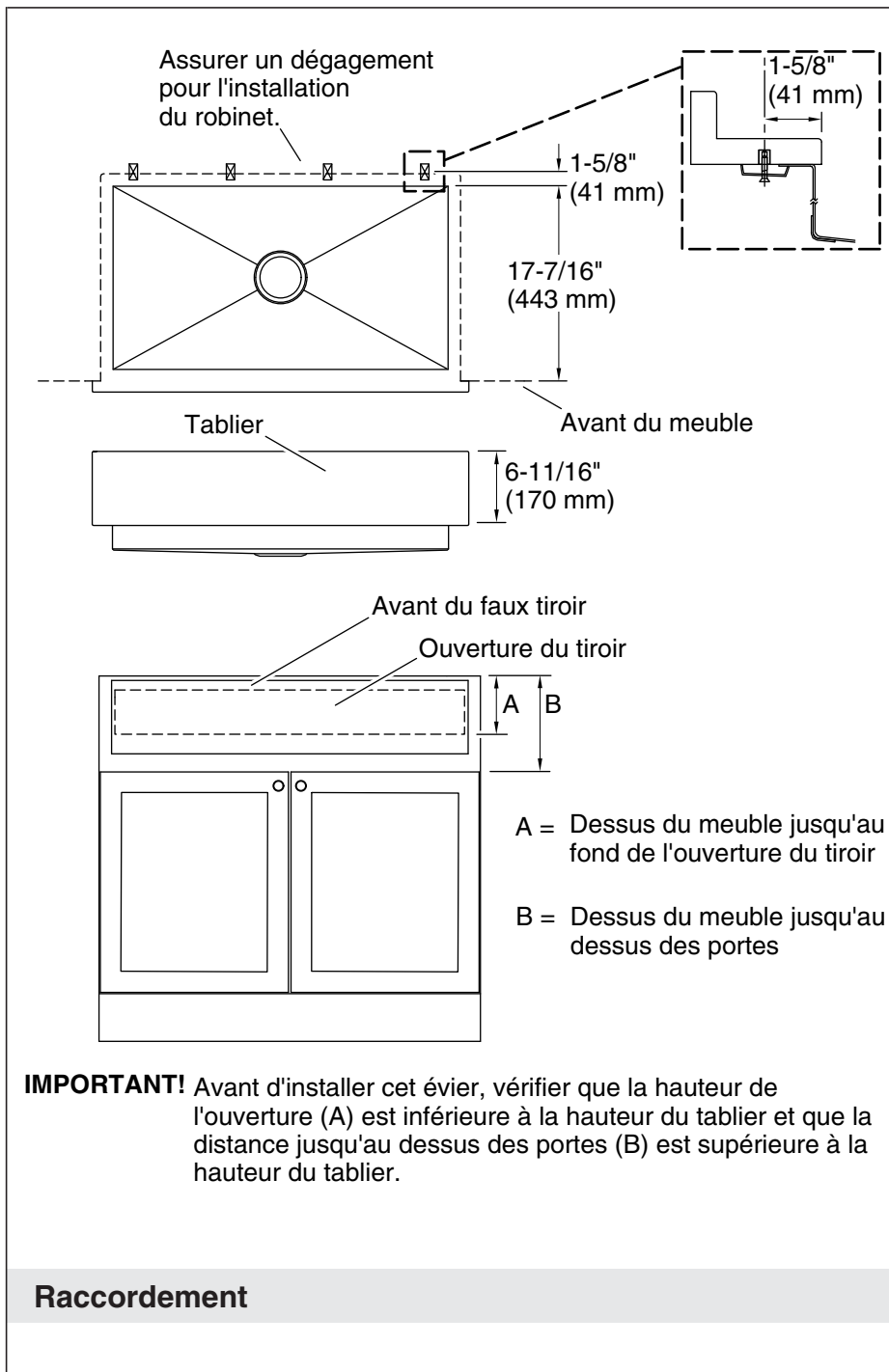
Informations importantes

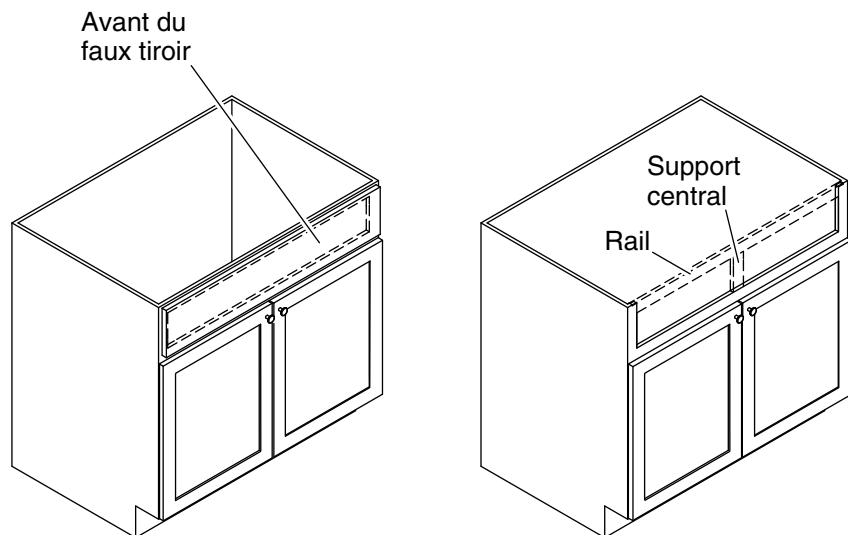
IMPORTANT! Voir les dimensions requises pour le meuble dans la section "Plan de raccordement".

IMPORTANT! Cet évier doit être installé avant d'installer le comptoir. La ligne de découpe est basée à partir de la face avant du meuble.

IMPORTANT! Les vis longues peuvent endommager les meubles adjacents. S'assurer que les vis sont suffisamment longues pour fixer la charpente de support, mais suffisamment courtes pour ne pas traverser les parois des meubles adjacents.

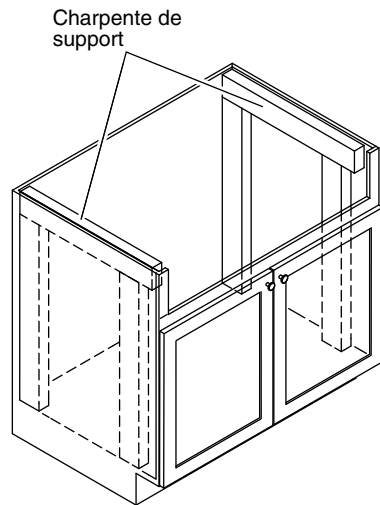
- Vu la nature particulière des installations à encastrer par le dessous, Kohler Co. recommande que les installations à encastrer par le dessous soient effectuées par des installateurs formés et expérimentés.
- Cet évier est conçu pour une installation dans un meuble de base de 36" encadré standard.
- Les dispositifs d'ancrage et d'attache doivent être fournis et installés par le fabricant du comptoir.
- Respecter tous les codes de plomberie et de bâtiment locaux.





1. Préparer le meuble

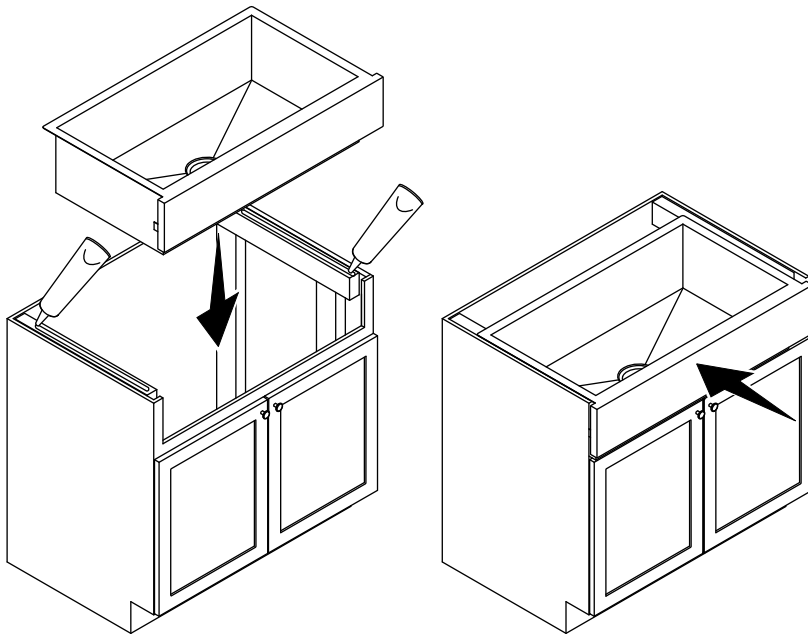
- Retirer la façade de faux-tiroir du meuble. Faire preuve de précaution pour ne pas endommager le meuble.
- Couper avec précaution le rail supérieur et le support central.



2. Installer la charpente de support

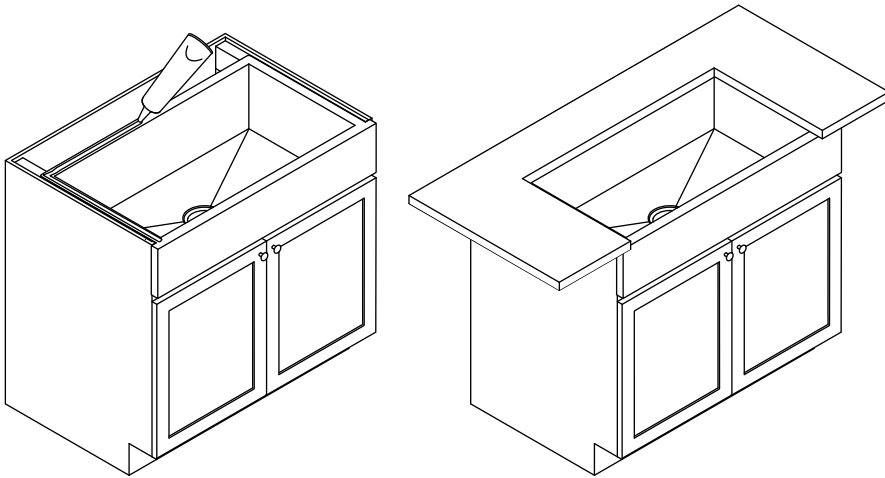
AVIS: Pour assurer une installation correcte, le dessus de l'évier ne doit pas dépasser du dessus du meuble.

- À l'aide de montants 2x4, construire une charpente de support qui se prolongera le long des murs intérieurs sur chaque côté du meuble de base.
- Mesurer et marquer les emplacements de fixation des support; s'assurer que le rebord de l'évier se trouve au ras ou légèrement en dessous du haut du meuble.
- Positionner et mettre la charpente de support de niveau.
- Fixer la charpente de support avec de l'adhésif de construction et des vis (non fournies).
- Découper quatre longueurs de charpente de support sur les montants 2x4 qui se prolongeront à partir de la partie inférieure des supports installés jusqu'au plancher du meuble.
- Fixer les supports verticaux avec de la colle de construction et des vis (non fournies).



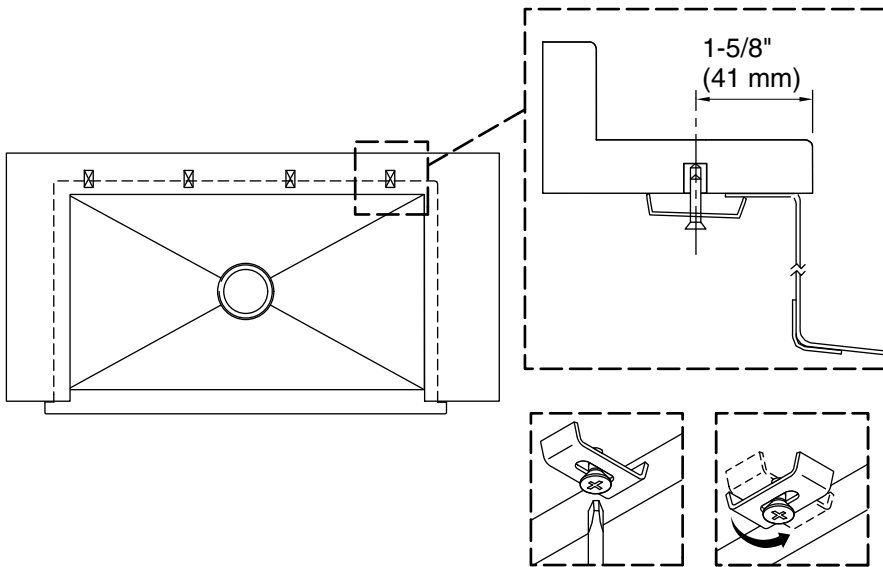
3. Installer l'évier

- Abaisser l'évier dans le meuble. Vérifier que l'évier est supporté par le cadre.
- Vérifier que l'évier est de niveau, ajuster et caler au besoin.
- Retirer l'évier.
- Appliquer un boudin de mastic à la silicone sur le dessus de chaque support.
- Abaisser l'évier sur les supports et enfoncer pour assurer que le bandeau soit à ras de l'avant du meuble.



4. Installer le comptoir

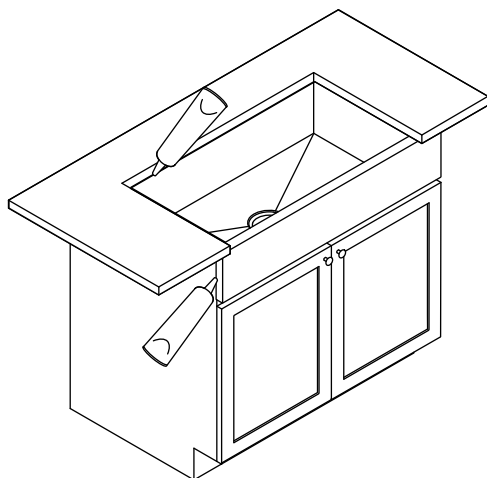
- Appliquer un cordon de mastic à la silicone autour des côtés et de l'arrière de l'évier.
- Installer le comptoir.



5. Fixer l'évier en place

REMARQUE: Les dispositifs d'ancrage sont préinstallés par le fabricant du comptoir.

- Installer les agrafes sur le comptoir. S'assurer que chaque agrafe s'engage sur le rebord de l'évier. Serrer les attaches de manière uniforme.



6. Sceller le comptoir et le meuble

- Appliquer un mince cordon de mastic à la silicone aux endroits où l'évier touche le comptoir et le meuble.
- Essuyer immédiatement tout excédent de mastic d'étanchéité.

Instructions d'entretien et de nettoyage

Pour obtenir les meilleurs résultats possibles, prendre ce qui suit en considération lors de l'entretien de votre produit STERLING:

- Nettoyer l'acier inoxydable une fois au moins par semaine.
- Appliquer toujours un nettoyant/produit à polir pour acier inoxydable avec une éponge ou un chiffon non abrasifs, en travaillant avec le grain et non pas à travers le grain.
- Ne pas utiliser de laine d'acier, ni des brosses métalliques ou des tampons éponges abrasifs.
- Les nettoyants qui contiennent du chlorure ne sont pas recommandés. S'ils sont utilisés, rincer immédiatement la surface pour prévenir une corrosion.

Instructions d'entretien et de nettoyage (cont.)

Pour obtenir des informations détaillées sur le nettoyage et les produits à considérer, consulter le site www.sterlingplumbing.com/care-and-cleaning. Pour commander des renseignements sur le nettoyage, appeler le 1-800-456-4537.

Garantie

Éviers en acier inoxydable d'une profondeur supérieure à 6" - LIMITÉE À VIE

Éviers en acier inoxydable d'une profondeur inférieure ou égale à 6" - LIMITÉE DE 5 ANS

Selon la classification spécifiée ci-dessus, les éviers en acier inoxydable STERLING d'une profondeur supérieure à 6" sont garantis contre tous vices de fabrication aussi longtemps que l'acheteur original est propriétaire de sa demeure; les éviers en acier inoxydable STERLING d'une profondeur inférieure ou égale à 6" sont garantis contre tous vices de fabrication pendant les 5 ans suivant la date d'achat.

Si un vice est découvert au cours d'une utilisation normale, Kohler Co. choisira, à sa discrétion, la réparation, le remplacement ou la rectification de l'appareil, après inspection par Kohler Co. durant la période susmentionnée. Si le remplacement est nécessaire, Kohler Co. n'est pas responsable des frais d'enlèvement ou d'installation. Les dommages causés par une manipulation incorrecte, une installation erronée ou un entretien non adéquat ne sont pas considérés comme étant des vices de fabrication, et ne sont pas couverts par la présente garantie. Cette garantie est valide pour l'acquéreur d'origine uniquement.

Pour obtenir le service de garantie, contacter Sterling, par l'intermédiaire du plombier, centre de rénovation, revendeur ou distributeur, ou par téléphone ou par écrit, à l'adresse suivante: Sterling, Consumer Services, 444 Highland Drive, Kohler, Wisconsin 53044, 1-800-783-7546.

DANS LA MESURE PRÉVUE PAR LA LOI, TOUTES LES GARANTIES TACITES, Y COMPRIS CELLES DE COMMERCIALITÉ ET D'ADAPTATION À UN USAGE PARTICULIER, SONT REJETÉES PAR LA PRÉSENTE. KOHLER CO. ET LE REVENDEUR DÉCLINENT PAR LES PRÉSENTES TOUTE RESPONSABILITÉ EN CAS DE DOMMAGES PARTICULIERS, ACCESSOIRES OU INDIRECTS. Certains états et provinces ne permettent pas de limite sur la durée de la garantie tacite, ni l'exclusion ou la limite des dommages particuliers, accessoires ou indirects, et, par conséquent, lesdites limites et exclusions peuvent ne

Garantie (cont.)

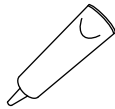
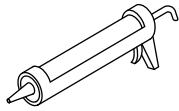
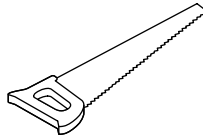
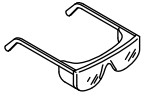
pas s'appliquer à votre cas. Cette garantie vous donne des droits juridiques particuliers. Vous pouvez également avoir d'autres droits qui varient d'un État ou d'une province à l'autre.

Ceci constitue la garantie écrite exclusive de Kohler Co.

Guía de instalación y cuidado

Fregadero con faldón delantero

Herramientas y materiales



Adhesivo de construcción

Sellador 100 % de silicona

Más:

- Maderos de 2x4
- Tornillos

Información importante

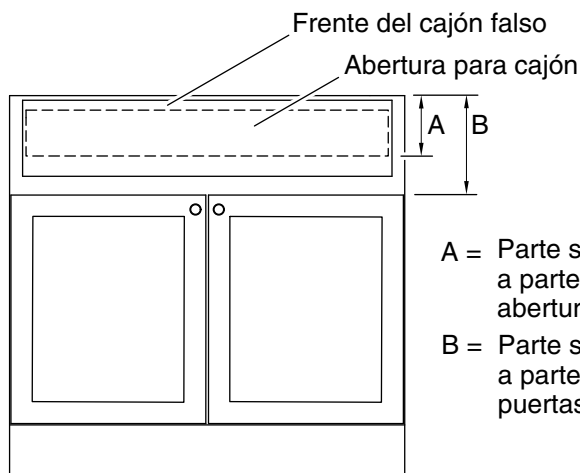
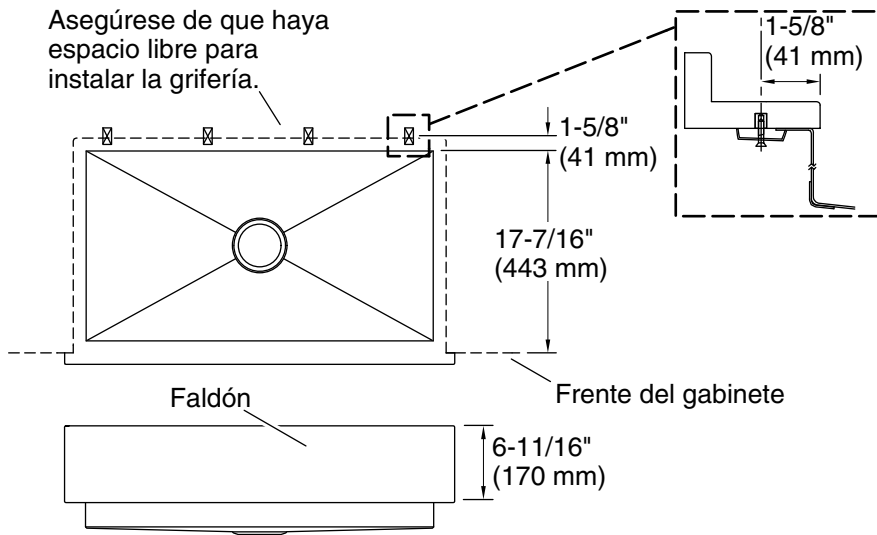
¡IMPORTANTE! Consulte los requisitos de dimensiones de gabinetes en la sección "Diagrama de instalación".

¡IMPORTANTE! Este fregadero debe ser instalado antes de instalar la encimera. La línea de corte de la abertura se comienza a medir a partir de la cara delantera del gabinete.

¡IMPORTANTE! Los tornillos largos pueden dañar los gabinetes adyacentes. Asegúrese de que los tornillos sean lo suficientemente largos para fijar la estructura de soporte, pero lo suficientemente cortos para no sobresalir a través de las paredes de los gabinetes adyacentes.

- Debido a la naturaleza de las instalaciones de montaje por abajo, Kohler Co. recomienda que estas instalaciones de fregadero de montaje por abajo sean realizadas por personal calificado y con experiencia.
- Este fregadero está diseñado para ser instalado en un gabinete enmarcado de base, estándar, de 36".
- El fabricante de la encimera debe proveer e instalar los anclajes y los sujetadores.
- Cumpla todos los códigos locales de plomería y de construcción.

Asegúrese de que haya espacio libre para instalar la grifería.

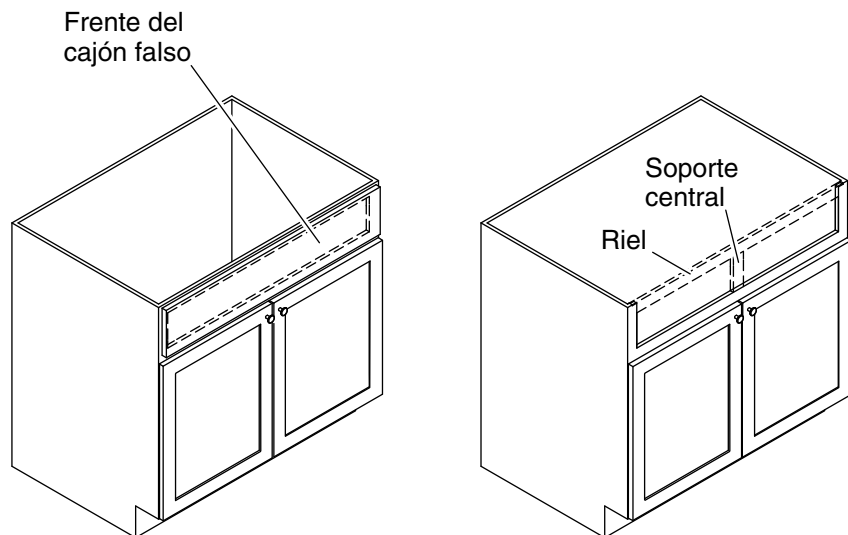


A = Parte superior del gabinete a parte inferior de la abertura del cajón

B = Parte superior del gabinete a parte superior de las puertas

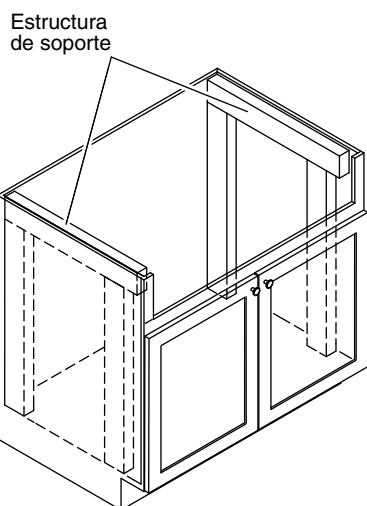
¡IMPORTANTE! Antes de instalar este fregadero, verifique que la altura de la abertura (A) sea menor que la altura del faldón, y de que la distancia a la parte superior de las puertas (B) sea mayor que la altura del faldón.

Diagrama de instalación



1. Prepare el gabinete

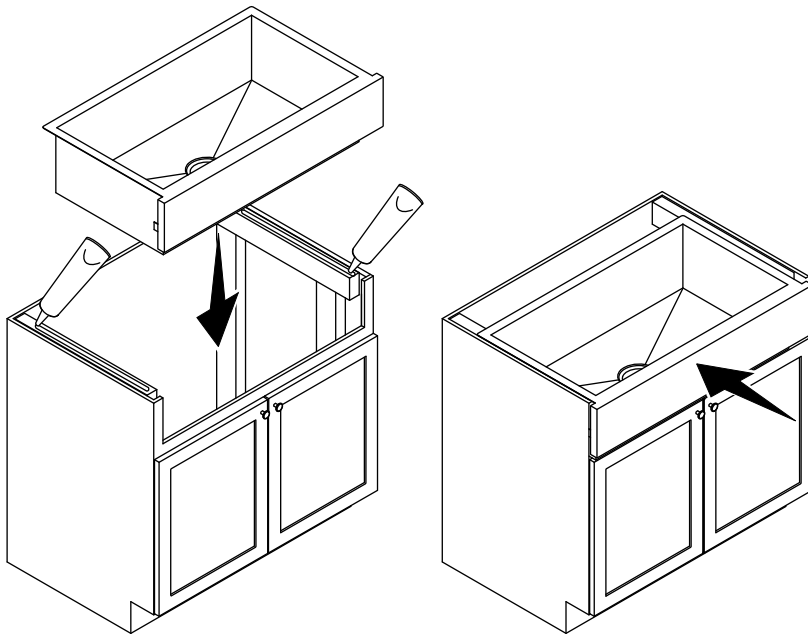
- ❑ Retire el frente del cajón falso de su gabinete. Tenga cuidado de no dañar el gabinete.
- ❑ Con cuidado corte y quite el riel superior y el soporte central.



2. Instale la estructura de soporte

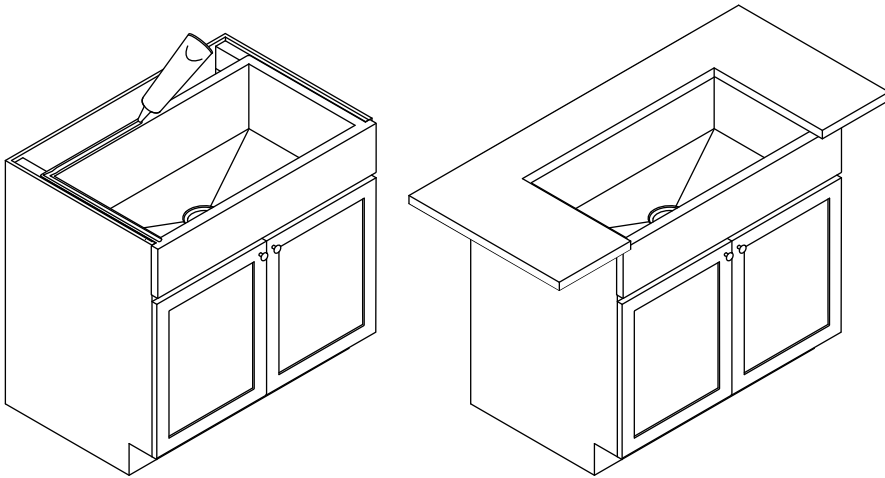
AVISO: Para instalar correctamente la encimera, la parte superior del fregadero no debe sobresalir arriba de la parte superior del gabinete.

- ❑ Construya una estructura de soporte con maderos de 2x4 que se extienda a lo largo de las paredes interiores a cada lado del gabinete base.
- ❑ Mida y marque los lugares de montaje del soporte, y asegúrese de que el reborde del fregadero quede al ras o un poco más abajo de la parte superior del gabinete.
- ❑ Coloque y nivele la estructura de soporte.
- ❑ Fije la estructura de soporte con adhesivo de construcción y tornillos (no se incluyen).
- ❑ Corte cuatro tramos de estructura de soporte con maderos de 2x4 que se extiendan desde la parte inferior de los soportes instalados hasta el piso del gabinete.
- ❑ Fije los soportes verticales con adhesivo de construcción y tornillos (no se incluyen).



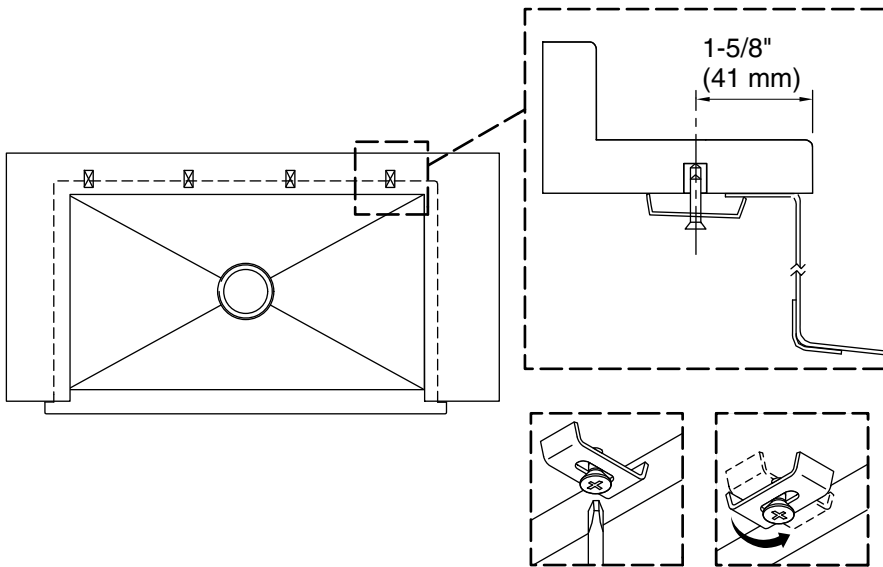
3. Instale el fregadero

- Baje el fregadero al gabinete. Verifique que el fregadero quede soportado por la estructura.
- Verifique que el fregadero quede nivelado; haga ajustes y agregue cuñas si es necesario.
- Retire el fregadero.
- Aplique un hilo continuo de sellador de silicona en la parte superior de cada soporte.
- Baje el fregadero sobre los soportes y empuje para asegurar que el faldón quede al ras con el frente del gabinete.



4. Instale la encimera

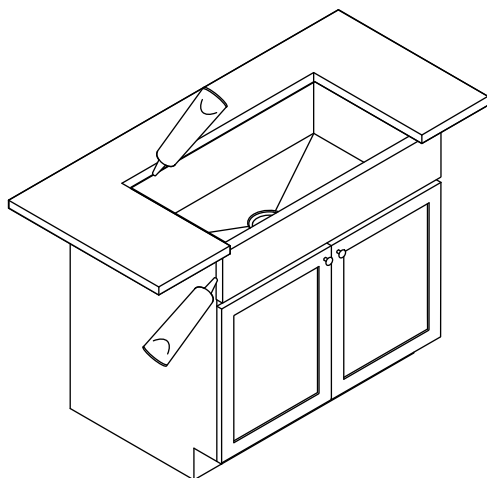
- Aplique un hilo continuo de sellador de silicona alrededor de los lados y de la parte posterior del fregadero.
- Instale la encimera.



5. Fije el fregadero

NOTA: El fabricante de la encimera instala los anclajes con anticipación.

- Instale los clips a la encimera. Asegúrese de que cada uno de los clips encaje en el reborde del fregadero. Apriete al parejo los clips.



6. Selle la encimera y el gabinete

- Aplique un hilo continuo delgado de sellador de silicona donde el fregadero haga contacto con la encimera y con el gabinete.
- Limpie de inmediato todo el exceso de sellador.

Instrucciones de cuidado y limpieza

Para obtener mejores resultados, tenga presente lo siguiente al limpiar su producto STERLING:

- Limpie el acero inoxidable por lo menos una vez a la semana.
- Siempre aplique limpiador o pulidor para acero inoxidable con una tela o una esponja no abrasiva, y tallando con el grano, no en contra de este.
- No use fibra de acero, cepillos de alambre ni esponjas abrasivas.
- No se recomienda utilizar limpiadores que contengan cloruro. Si los usa, enjuague la superficie de inmediato para evitar la corrosión.

Instrucciones de cuidado y limpieza (cont.)

Para obtener información detallada de limpieza y de productos de limpieza a considerar, visite www.sterlingplumbing.com/care-and-cleaning. Para solicitar información sobre el cuidado y la limpieza, llame al 1-800-456-4537.

Garantía

Fregaderos de acero inoxidable de profundidad mayor de 6" – LIMITADA DE POR VIDA

Fregaderos de acero inoxidable de 6" de profundidad o menor – LIMITADA DE 5 AÑOS

De acuerdo a la clasificación arriba descrita, se garantiza que los fregaderos de acero inoxidable STERLING de profundidad mayor de 6" están libres de defectos de fabricación mientras el comprador consumidor original sea el propietario de su casa; se garantiza que los fregaderos de acero inoxidable STERLING de 6" de profundidad o menor están libres de defectos de fabricación por 5 años a partir de la fecha de venta.

Kohler Co., a su criterio, reparará, rectificará o reemplazará una unidad en los casos en que la inspección realizada por Kohler Co. determine que dichos defectos ocurrieron durante el uso normal dentro del periodo de cobertura indicado anteriormente. Kohler Co. no se hace responsable de costos de desinstalación o instalación donde se reemplace el producto. Los daños debidos a errores de manejo, instalación o mantenimiento inadecuado no se consideran defectos de fabricación, y no están cubiertos por esta garantía. Esta garantía es válida únicamente para el comprador consumidor original.

Para obtener servicio de garantía comuníquese con Sterling, ya sea a través de su contratista de plomería, el centro de remodelación, el mayorista o distribuidor, o llame o escriba a Sterling, Consumer Services, 444 Highland Drive, Kohler, Wisconsin 53044, 1-800-783-7546.

EN LA MEDIDA QUE LA LEY LO PERMITA, POR MEDIO DE LA PRESENTE SE DESCARGA RESPONSABILIDAD DE TODA GARANTÍA IMPLÍCITA, INCLUIDA LA DE COMERCIALIZACIÓN E IDONEIDAD PARA UN USO DETERMINADO. KOHLER CO. Y EL VENDEDOR, POR MEDIO DE LA PRESENTE, DESCARGAN TODA RESPONSABILIDAD POR CONCEPTO DE DAÑOS PARTICULARES, INCIDENTALES O INDIRECTOS. Algunos estados/provincias no permiten limitaciones en cuanto a la duración de una garantía implícita o a la exclusión o limitación de daños particulares, incidentales o indirectos, por lo que es posible que estas limitaciones y exclusiones no se apliquen a su caso. Esta garantía le

Garantía (cont.)

otorga ciertos derechos legales específicos. Además, usted puede tener otros derechos que varían de estado a estado y provincia a provincia.

Esta es la garantía exclusiva por escrito de Kohler Co.

1307771-2-A

USA: 1-800-STERLING
(1-800-783-7546)

México: 001-877-680-1310

SterlingPlumbing.com



©2017 Kohler Co.

1307771-2-A