

INSTALLATION GUIDE GUÍA DE INSTALACIÓN GUIDE D'INSTALLATION

FILTERING SINGLE HANDLE PULLDOWN KITCHEN FAUCET LLAVE MEZCLADORA RETRÁCTIL PARA FREGADERO CON FILTRO ROBINET DE CUISINE FILTRANT À BEC RÉTRACTABLE ET UNE POIGNÉE

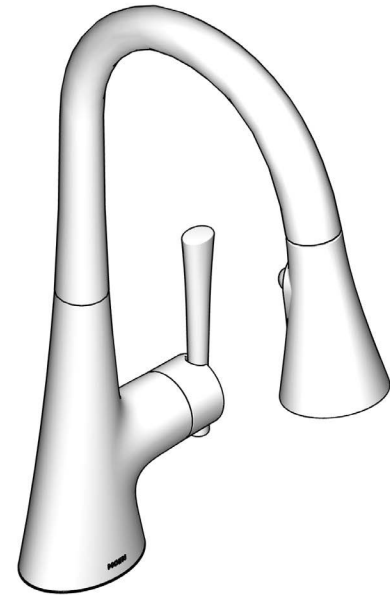


Image is for reference only
(Style varies by model)

La imagen es sólo como referencia
(El estilo varía por el modelo)

Cette image n'est offerte qu'à titre indicatif seulement
(Le style varie selon le modèle)

**Record Purchased Model Number:
Registro del número de modelo comprado:
Consigner ici le numéro du modèle acheté :**

(Save instruction sheet for future reference)

(Garde la hoja de instrucciones para futura referencia)

(Garder ces directives pour référence ultérieure)

PLEASE CONTACT MOEN FIRST

For Installation Help, Missing or Replacement Parts
(USA) 1-800-BUY-MOEN (1-800-289-6636) www.moen.com

(Canada) 1-800-465-6130 www.moen.ca

POR FAVOR, CONTÁCTESE PRIMERO CON MOEN

Para obtener ayuda de instalación, piezas faltantes o de
recambio

(Costa Este) 011 52 (800) 718-4345 www.moen.com.mx

VEUILLEZ D'ABORD CONTACTER MOEN

En cas de problèmes avec l'installation, ou pour obtenir
toute pièce manquante ou de rechange

(Canada) 1-800-465-6130 www.moen.ca

HELPFUL TOOLS

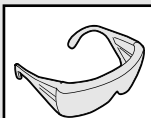
For safety and ease of faucet replacement, Moen
recommends the use of these helpful tools.

HERRAMIENTAS ÚTILES

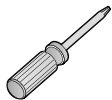
Para que el cambio de la llave sea fácil y seguro, Moen le
recomienda usar estas útiles herramientas.

OUTILS UTILES

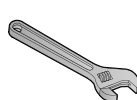
Par mesure de sécurité et pour faciliter l'installation, Moen
suggère l'utilisation des outils suivants.



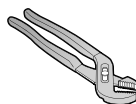
Safety Glasses
Gafas de
seguridad
Lunettes de
sécurité



Phillips
Screwdriver
Destornillador
Phillips
Tournevis
Phillips



Adjustable
Wrench
Clé ajustable
Clé anglaise



Adjustable Pliers
Pince ajustable
Pinces réglables

Register Online:

Regístrese en línea:

S'enregistrer en ligne :

www.moen.com/product-registration

Parts List

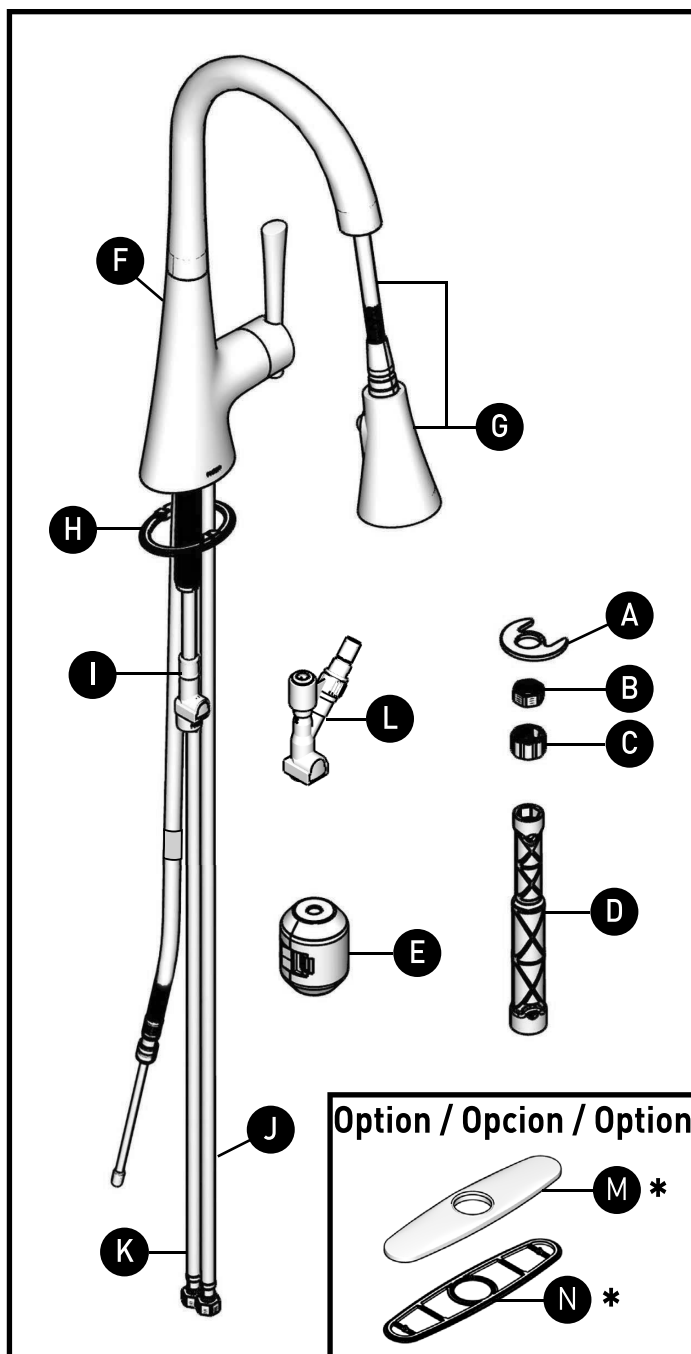
- | | |
|------------------------|----------------------------|
| A. Mounting Washer | I. Outlet Hose |
| B. Mounting Nut | J. Supply Hose Hot |
| C. Hose Protector | K. Supply Hose Cold |
| D. Installation Tool | L. Y-Connector Subassembly |
| E. Hose Weight | M. *Deck Plate |
| F. Faucet Body | N. *Deck Plate Gasket |
| G. Spray Wand and Hose | |
| H. Deck Gasket | |
- *Not included in all models

Lista de piezas

- | | |
|-------------------------------|---|
| A. Roldana de montaje | I. Manguera de la toma |
| B. Tuerca de montaje | J. Línea de suministro de agua caliente |
| C. Protector de manguera | K. Línea de suministro de agua fría |
| D. Herramienta de instalación | L. Conector en Y |
| E. Peso de la manguera | M. *Placa de cubierta |
| F. Cuerpo de la llave | N. *Empaque de la placa de cubierta |
| G. Rociador y manguera | |
| H. Juntas de la cubierta | |
- *No incluido en todos los modelos

Liste des pièces

- | | |
|---|---|
| A. Rondelle de montage | I. Tuyau de sortie |
| B. Écrou de montage | J. Conduite d'alimentation en eau chaude |
| C. Protège-tuyau | K. Conduite d'alimentation en eau froide |
| D. Outil d'installation | L. Sous-ensemble connecteur en Y |
| E. Contrepoids du tuyau | M. *Plaque de comptoir |
| F. Corps du robinet | N. *Joint d'étanchéité de la plaque de comptoir |
| G. Bec de pulvérisation et tuyau | |
| H. Joint d'étanchéité de plaque de comptoir | |
- *Non inclus dans tous les modèles



⚠ CAUTION — TIPS FOR REMOVAL OF OLD FAUCET:

Always turn water supply OFF before removing existing faucet or disassembling the valve. Open faucet handle to relieve water pressure and ensure that complete water shut-off has been accomplished.

PRECAUCIÓN — CONSEJOS PARA CAMBIAR LA LLAVE MEZCLADORA:

Siempre CIERRE la toma de agua antes de quitar la llave existente o desmontar la válvula. Abra la llave para liberar la presión, y asegúrese de que esté bien cerrada el agua.

ATTENTION — SUGGESTIONS POUR ENLEVER L'ANCIEN ROBINET:

Toujours couper l'alimentation en eau avant d'enlever ou de démonter le robinet. Ouvrir le robinet pour libérer la pression d'eau et pour s'assurer que l'alimentation en eau a bien été coupée.

System installation must comply with all state and local laws, regulations and plumbing codes.

La instalación del sistema debe cumplir con todas las leyes y reglamentos de plomería locales y estatales.

L'installation du système doit être conforme aux lois, règlements et codes de plomberie locaux, et à ceux de l'ensemble des États américains ou provinces /territoires canadiens.

Icon Legend / Leyenda de Iconos / Légende des icônes



Warning
Advertencia
Avertissement

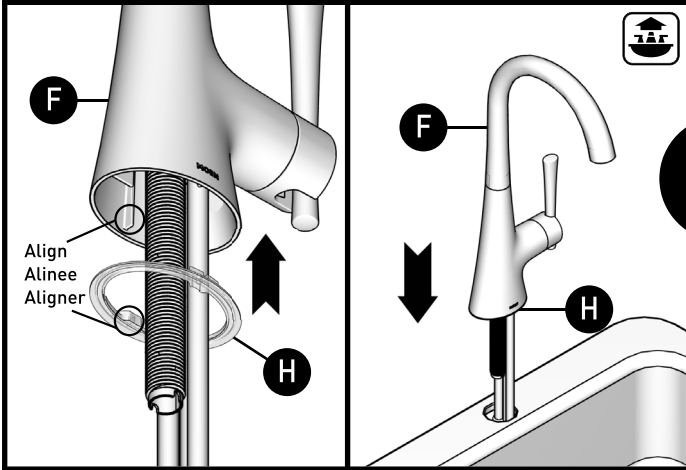


Above sink
Encima del lavabo
Au-dessus de l'évier



Below sink
Debajo del fregadero
Sous l'évier

1A 1 Hole Option / Opción de 1 agujero / Option à 1 ouverture

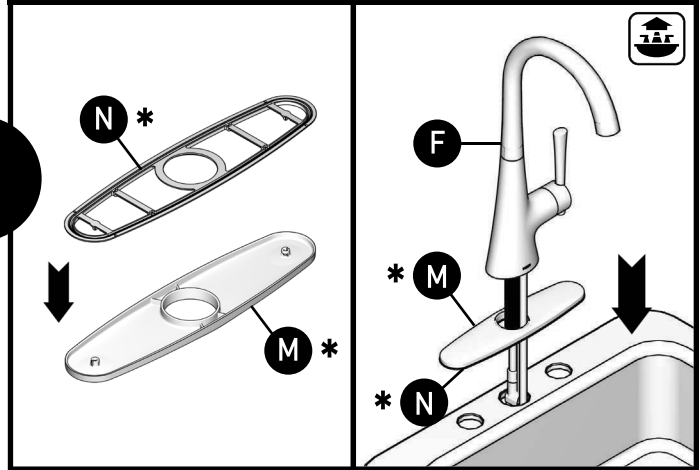


1. Place Deck Gasket (H) onto base of Faucet Body (F) aligning ribs on faucet (if present) to slots on Deck Gasket (H).
2. Place into sink hole. **NOTE:** Install with handle on right side only.

1. Coloque el empaque de cubierta (H) en la base del cuerpo de la mezcladora (F) alineando las nervaduras de la mezcladora (si las hay) con las ranuras en el empaque de cubierta (H).
2. Coloque en el agujero del fregadero. **NOTA:** Instale con el monomando en el lado derecho solamente.

1. Placer le joint d'étanchéité (H) sur la base du corps du robinet (F) en alignant les rainures du robinet (le cas échéant) sur les fentes du joint d'étanchéité (H) de la plaque de comptoir.
2. Placer dans le trou de l'évier. **REMARQUE:** S'installe uniquement avec la poignée à droite.

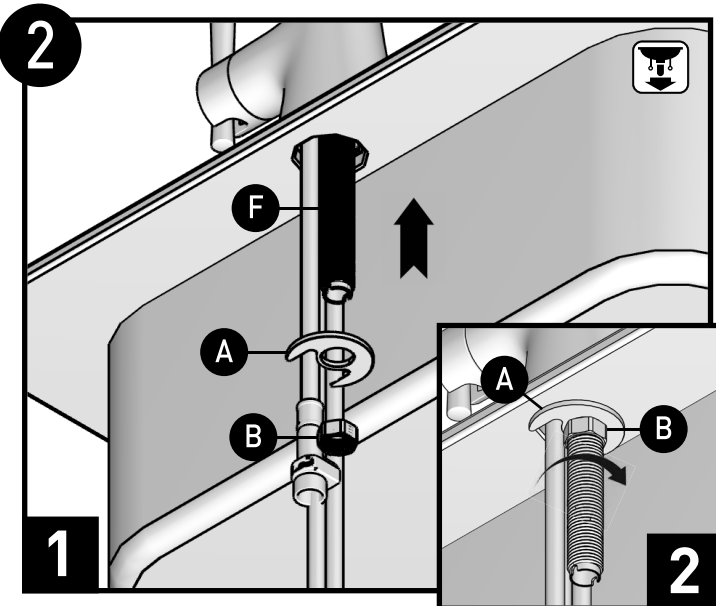
1B 3 Hole Option / Opción de 3 agujeros / Option à 3 ouvertures



1. Place Deck Plate Gasket (N*) onto Deck Plate (M*), and firmly snap Deck Plate Gasket (N*) onto Deck Plate (M*).
2. Place Deck Plate (M*&N*) on mounting surface and install Faucet Body (F) in hole on sink. **NOTE:** Install with handle on right side only.

1. Coloque el empaque de la placa de cubierta (N*) sobre la placa de cubierta (M*). Presione con firmeza el empaque de la placa de cubierta (N*) sobre la placa de cubierta (M*).
2. Coloque la placa de cubierta (N*&O*) sobre la superficie de montaje e instale el cuerpo de la mezcladora (B) en el agujero en el fregadero. **NOTA:** Solo para instalar con la manija de lado derecho.

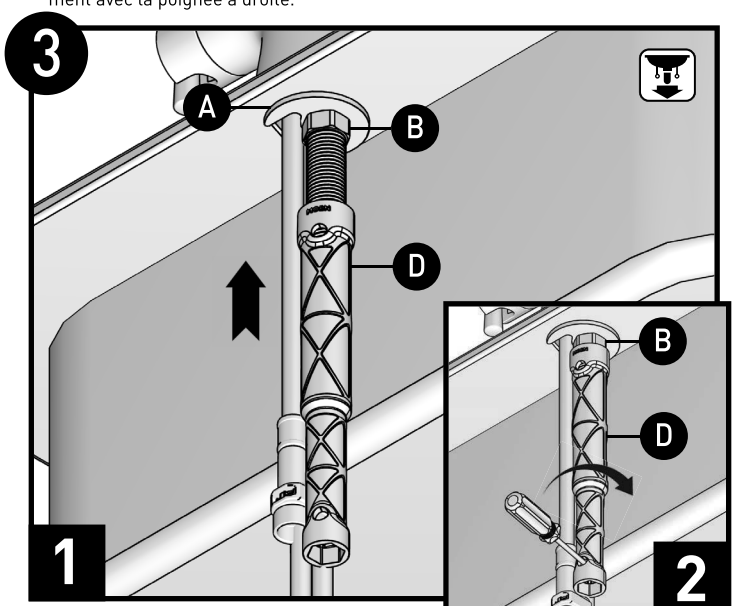
1. Placer le joint d'étanchéité de la plaque de comptoir (N*) sur la plaque de comptoir (M*). Bien enclencher le joint d'étanchéité de la plaque de comptoir (N*) sur la plaque de comptoir (M*).
2. Placer la plaque de comptoir (M* et N*) sur la surface de montage et installer le corps du robinet (F) dans le trou prévu sur l'évier. **REMARQUE:** S'installe uniquement avec la poignée à droite.



Slide Mounting Washer (A) up onto Faucet Body (F) under sink and secure with Mounting Nut (B).

Deslice la arandela de montaje (A) hacia arriba sobre el cuerpo de la mezcladora (F) debajo del fregadero y asegure con la tuerca de montaje (B).

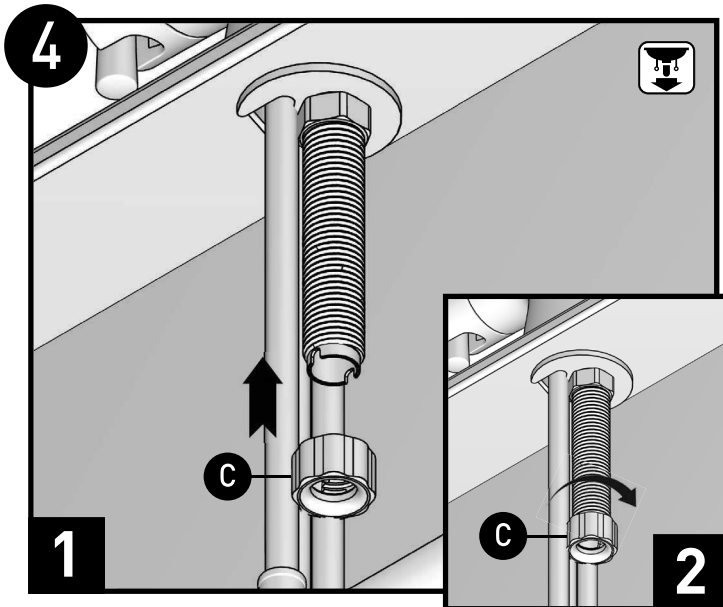
Sous l'évier, faire glisser la rondelle de montage (A), vers le haut sur le corps du robinet (F) et fixer le tout à l'aide de l'écrou de montage (B).



Tighten Mounting Nut (B) with Installation Tool (D). Use screwdriver through hole in Installation Tool (D) to tighten firmly.

Apriete la tuerca de montaje (B) con la herramienta de instalación (D). Utilice un destornillador a través del agujero en la herramienta de instalación (D) para apretar firmemente.

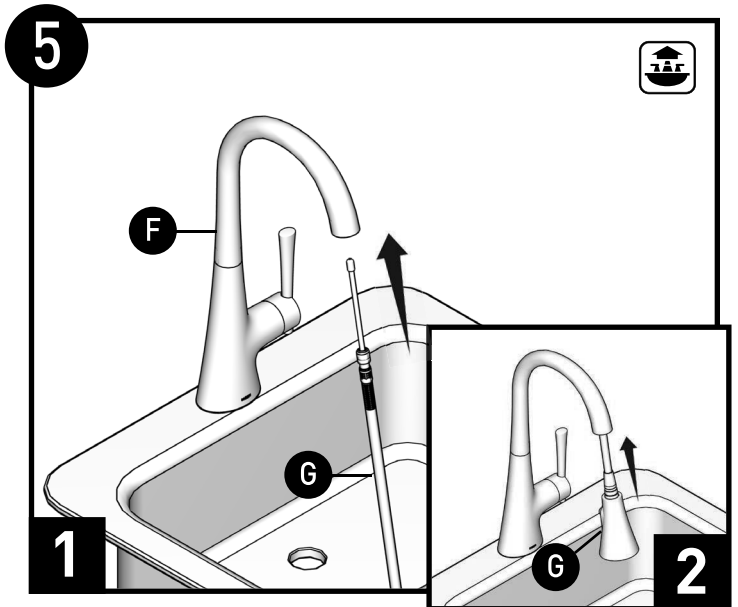
Serrer l'écrou de montage (B) avec l'outil d'installation (D). Utiliser un tournevis dans le trou de l'outil d'installation (D) pour serrer fermement.



Thread the Hose Guide (C) on to the end of the shank as shown. Tighten by hand.

Enrosque la guía de la manguera (C) en el extremo de la varilla, como se muestra. Apriete a mano.

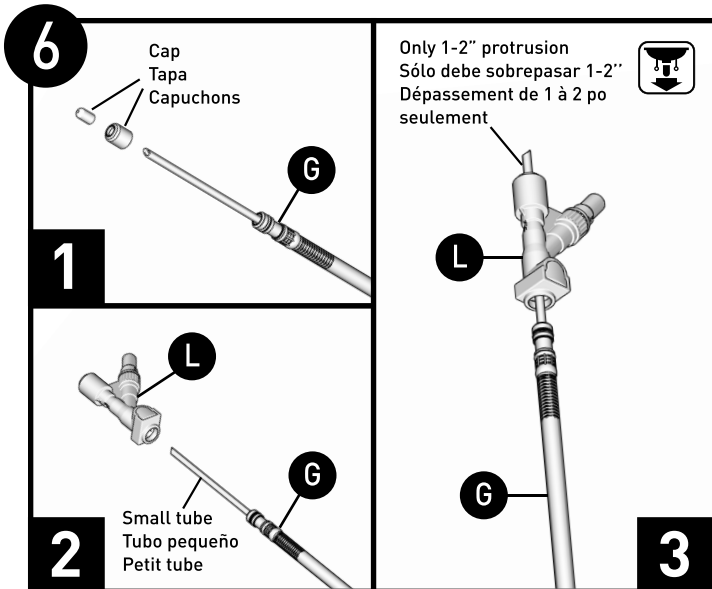
Visser le guide-tuyau (C) sur l'extrémité de la tige, comme illustré. Le serrer à la main.



Insert small end of Spray Wand and Hose (G) into spout and feed through Faucet Body (F).

Inserte el extremo pequeño del rociador y la manguera (G) por el pico de la llave y páselo por el cuerpo de la llave (F).

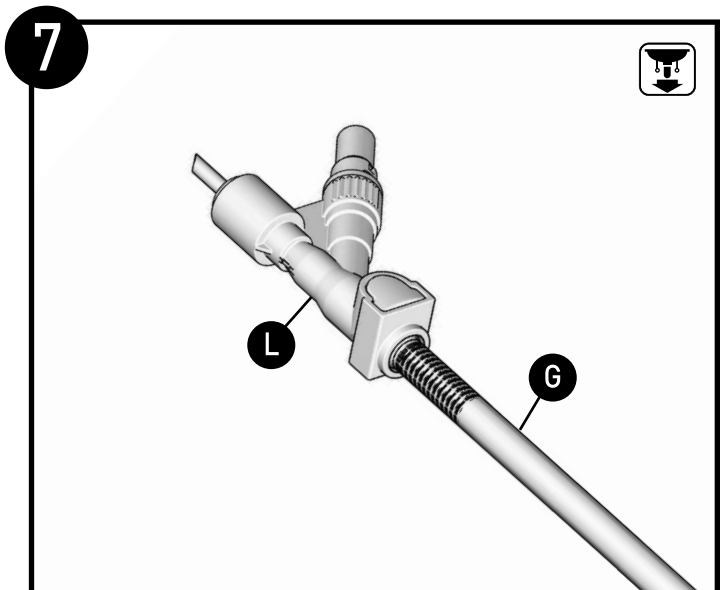
Insérer la plus petite extrémité de l'assemblage du bec de pulvérisation et du tuyau (G) dans le bec, et la faire passer dans le corps du robinet (F).



1. Remove and discard plastic caps from end of Spray Wand Hose (G).
2. Feed the small tube of Hose (G) through the bottom most part of the Y-Connector (L) and exit at the top-most part of the Y-Connector (L). **NOTE:** The small tube should only protrude past top of Y-Connector (L) about 1-2".

1. Retire y deseche las dos tapas de plástico de los extremos de la manguera del rociador (G).
2. Pase el tubo pequeño de la manguera (G) a través del puerto más bajo del conector en Y (L) y hágalo salir por el puerto más alto del conector en Y (L). **NOTA:** El tubo pequeño sólo debe sobresalir aproximadamente 1-2" más allá de la parte superior del conector en Y (L).

1. Enlever et jeter les deux capuchons en plastique se trouvant à l'extrémité du tuyau du bec de pulvérisation (G).
2. Insérer le petit tube du tuyau du bec de pulvérisation (G) dans l'orifice inférieur du raccord en Y (L), et le faire sortir par l'orifice supérieur du raccord en Y (L). **REMARQUE:** Le petit tube ne doit pas dépasser de plus de 1 à 2 po la partie supérieure du raccord en Y (L).



Continue inserting the Hose (G) into the Y-Connector (L) until the Hose (G) fitting engages with the clip and locks into place. **NOTE:** It will make an audible click when the Hose (G) engages fully. Pull on the Hose (G) lightly to verify it is locked into place.

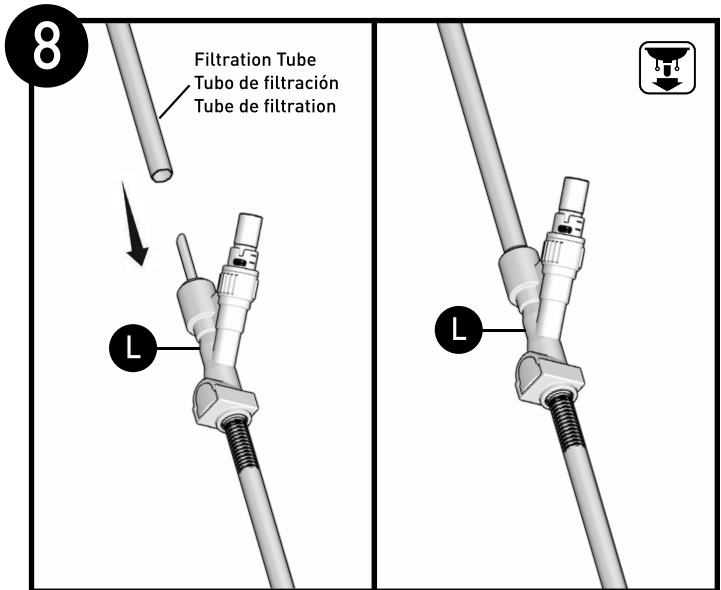
Continúe insertando la manguera (G) en el conector en Y (L) hasta que el conector de la manguera (G) se conecte con el clip y encaje en su lugar. **NOTA:** Se oír un clic cuando la manguera (G) se conecte completamente. Tire ligeramente de la manguera (G) para comprobar que esté fija en su lugar.

Continuer d'insérer le tuyau (G) dans le raccord en Y (L), jusqu'à ce que le raccord du tuyau (G) s'engage dans l'attache, et s'enclenche bien en place. **REMARQUE:** Un « clic » se fera entendre lorsque le tuyau (G) sera bien enclenché. Tirer légèrement sur le tuyau (G) pour vérifier son enclenchement.

NOTE: Before installing any tubing on this system, ensure that there are no scratches, gouges, or other forms of damage on the outer surface of the tube. If cutting of tubes is required per appropriate filter system instructions, ensure that ends are cut square and are free of burrs on the inside and outside of tubing. Failure to follow these instructions may cause leakage at tube connections.

NOTA: Antes de instalar cualquier tubo en este sistema, asegúrate de que no tenga rayones, hendiduras u otras formas de daño en la superficie exterior del tubo. Si es necesario cortar los tubos según las instrucciones correspondientes del sistema de filtrado, asegúrese de que los extremos estén cortados a escuadra y libres de rebabas en el interior y el exterior de los tubos. No seguir estas instrucciones puede causar fugas en las conexiones de los tubos.

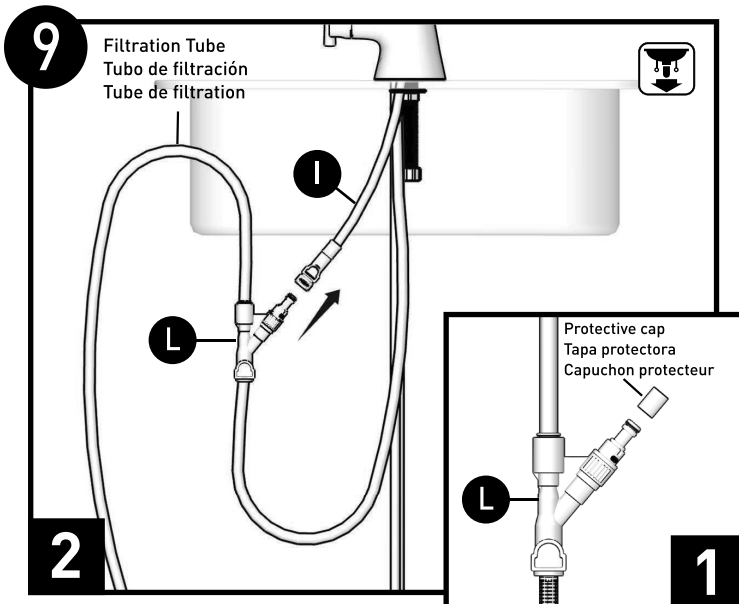
REMARQUE: Avant de raccorder tout genre de tube à ce système, s'assurer de l'absence de toutes égratignures ou rayures, ou d'autres types de dommages sur la surface extérieure de ce tube. S'il est nécessaire de couper des tubes, conformément aux directives d'installation appropriées du système de filtration, s'assurer que leurs extrémités sont coupées à l'équerre, et que les surfaces intérieure et extérieure des tubes sont exemptes de bavures. Le non-respect de ces directives pourrait entraîner des fuites aux points de raccordement des tubes.



Insert the filtration tube from the filtration system into the the top-most port of the Y-Connector (L) until it bottoms out. It is acceptable for the filtration tube and the small tube of Hose (G) to overlap. **NOTE:** The faucet does not have a filtration function, you need to install a filtration system (a F9800 or F9900) in advance.

Inserte el tubo de filtración del sistema de filtrado en el puerto superior del conector en Y (L) hasta que toque fondo. Es aceptable que el tubo de filtración y el tubo pequeño de la manguera (G) se superpongan. **NOTA:** La llave no tiene función de filtración; es necesario instalar previamente un sistema de filtrado (F9800 o F9900).

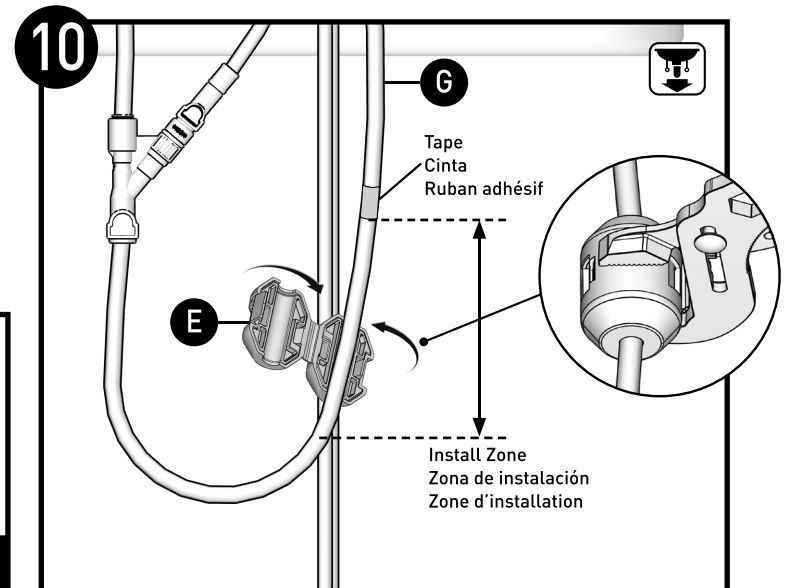
Insérer le tube de filtration du système de filtration dans l'orifice supérieur du raccord en Y (L), jusqu'à ce qu'il atteigne le fond. Le tube de filtration et le petit tube du tuyau (G) peuvent se chevaucher ou entrer en contact. **REMARQUE:** Comme ce robinet n'est pas doté d'une fonction de filtration, un système de filtration (modèles F9800 ou F9900) doit être installé au préalable.



Remove the protective cap of the Y-Connector (L). And then insert the branch port of the Y-Connector (L) into the quick connect of Outlet Hose (I) until it locks into place. **NOTE:** It will make an audible click when it engages fully.

Quite la tapa protectora del conector en Y (L). Y luego inserte el puerto de derivación del conector en Y (L) en el sistema de conexión rápida de la manguera de salida (I) hasta que encaje en su lugar. **NOTA:** Se oirá un clic cuando se conecte completamente.

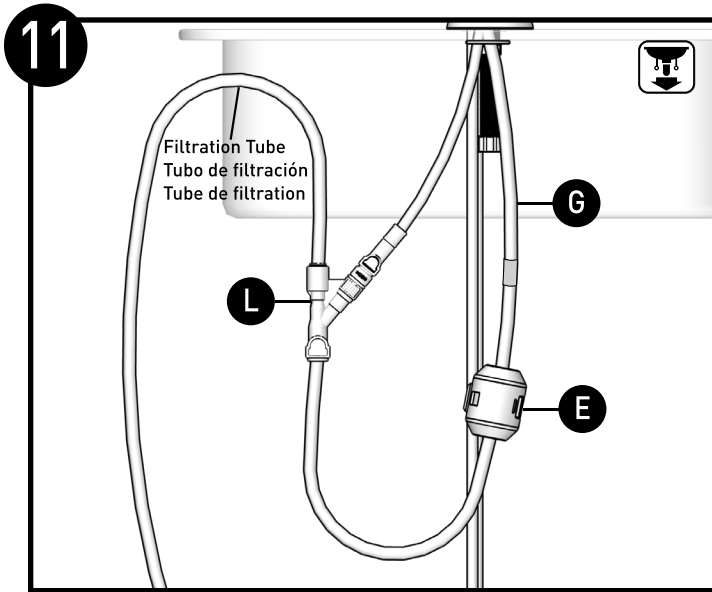
Retirer le capuchon protecteur du raccord en Y (L). Insérer ensuite l'extrémité de l'orifice de dérivation du raccord en Y (L) dans le raccord rapide du tuyau de sortie (I), jusqu'à ce qu'il s'enclenche bien en place. **REMARQUE:** Un « clic » se fera entendre lorsqu'il sera bien enclenché.



IMPORTANT- Install Hose Weight (E) between the start of the loop curvature and the tape of Pullout Hose (G). Channel Locks may be useful to securely clamp Hose Weight (E).

IMPORTANTE- Instale el peso de la manguera (E) entre la parte de la manguera donde empieza la curvatura y la cinta de la manguera extraíble (G). Puede ser útil una pinza ajustable para apretar con firmeza el peso de la manguera (E).

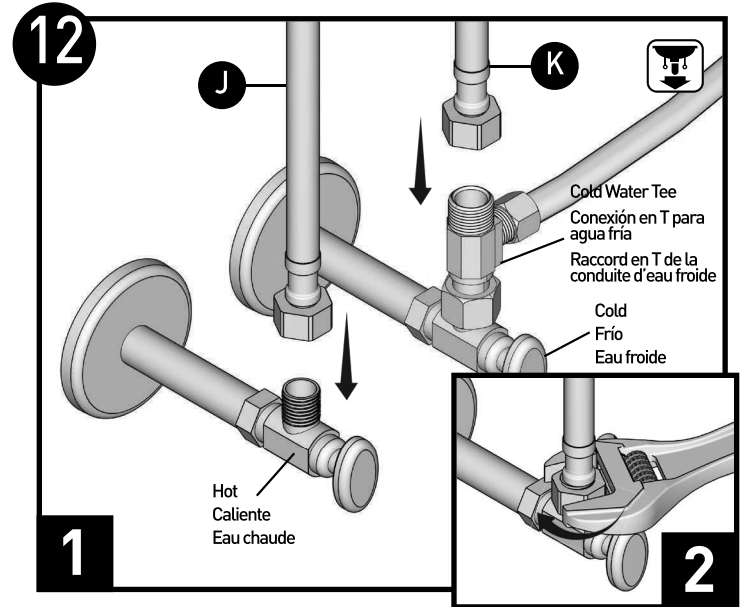
IMPORTANT- Installer le contrepois du tuyau (E) entre la boucle du tuyau et le ruban du tuyau rétractable (G). On peut utiliser une pince multiprise pour bien serrer le poids du tuyau (E).



Orient the filtration tube to be in a direction where it does not come in contact with the Hose Weight (E) during operation. **NOTE:** Pull the Spray Wand (G) down and rotate around a couple times to verify that the Y-Connector (L) is out of the Hose Weight (E) travel path.

Oriente el tubo de filtración de manera que no entre en contacto con el peso de la manguera (E) durante el funcionamiento. **NOTA:** Tire del rociador (G) hacia abajo y gírela un par de veces para comprobar que el conector en Y (L) no obstruya el recorrido del peso de la manguera (E).

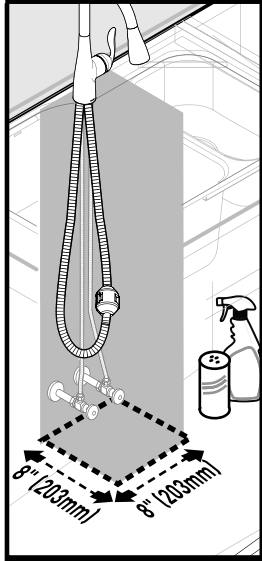
Orienter le tube de filtration de façon qu'il n'entre pas en contact avec le contrepoids du tuyau (E) durant le fonctionnement. **REMARQUE:** Tirer sur le bec rétractable (G) et le faire tourner plusieurs fois afin de s'assurer que le raccord en Y (L) ne se trouve pas dans la trajectoire du contrepoids du tuyau (E).



1. Attach Supply Line Hot (J) to the hot shutoff valves and attach Supply Line Cold (K) to the cold water tee of cold shutoff valves. Tighten with wrench until secure.
2. Turn the water supply line valves on and check for leaks.
3. Let water run for 10 minutes for flushing of any debris.

1. Conecte la línea de suministro de agua caliente (J) a la llave de paso del agua caliente y la línea de suministro de agua fría (K) a la T de la llave de paso del agua fría. Apriete con una llave hasta que quede firme.
2. Abra las llaves de paso del suministro de agua y compruebe si hay fugas.
3. Deje correr el agua durante 10 minutos para eliminar cualquier residuo.

1. Fixer la conduite d'alimentation en eau chaude (J) au robinet d'arrêt de l'eau chaude, et la conduite d'alimentation en eau froide (K), au robinet d'arrêt de l'eau froide. Les serrer à l'aide d'une clé jusqu'à ce qu'elles soient bien fixées.
2. Ouvrir les robinets d'alimentation en eau et s'assurer qu'il n'y a aucune fuite.
3. Laisser l'eau couler pendant dix minutes pour rincer tous débris.

**IMPORTANT FOR INSTALLATION / IMPORTANTE PARA LA INSTALACIÓN / NOTE IMPORTANTE POUR L'INSTALLATION****ATTENTION / ATENCIÓN / MISE EN GARDE**

For the best performance of your new pullout faucet, Moen recommends the following:

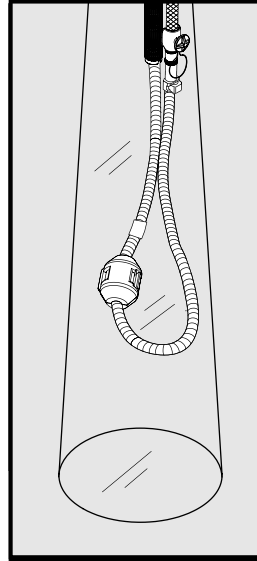
- Maintain 8" x 8" clear area for the hose and weight to travel, free of any moveable items including (bottles, cleaning supplies, etc.). See Illustration.
- Periodically check to be sure no obstructions have entered this clear zone, and hose weight slides freely.

Para obtener el mayor rendimiento de su nueva llave retráctil, Moen recomienda lo siguiente:

- Mantenga un espacio de 20 cm x 20 cm para el movimiento de la manguera y peso, libre de objetos movibles como botellas, material de limpieza, etc. Vea la ilustración.
- Observe periódicamente para cerciorarse que no hayan entrado obstrucciones en este espacio libre.

Pour vous permettre d'obtenir le meilleur rendement de votre nouveau robinet à bec rétractable, Moen fait la recommandation suivante :

- Garder un espace de 20 cm x 20 cm libre de toute obstruction, pour permettre au tuyau et au poids de se déplacer librement sans risquer de heurter d'objets susceptibles d'être renversés, y compris des bouteilles, des fournitures de nettoyage, etc. Voir l'illustration.
- De temps à autre, vérifier qu'il n'y a aucun objet obstruant cette zone.

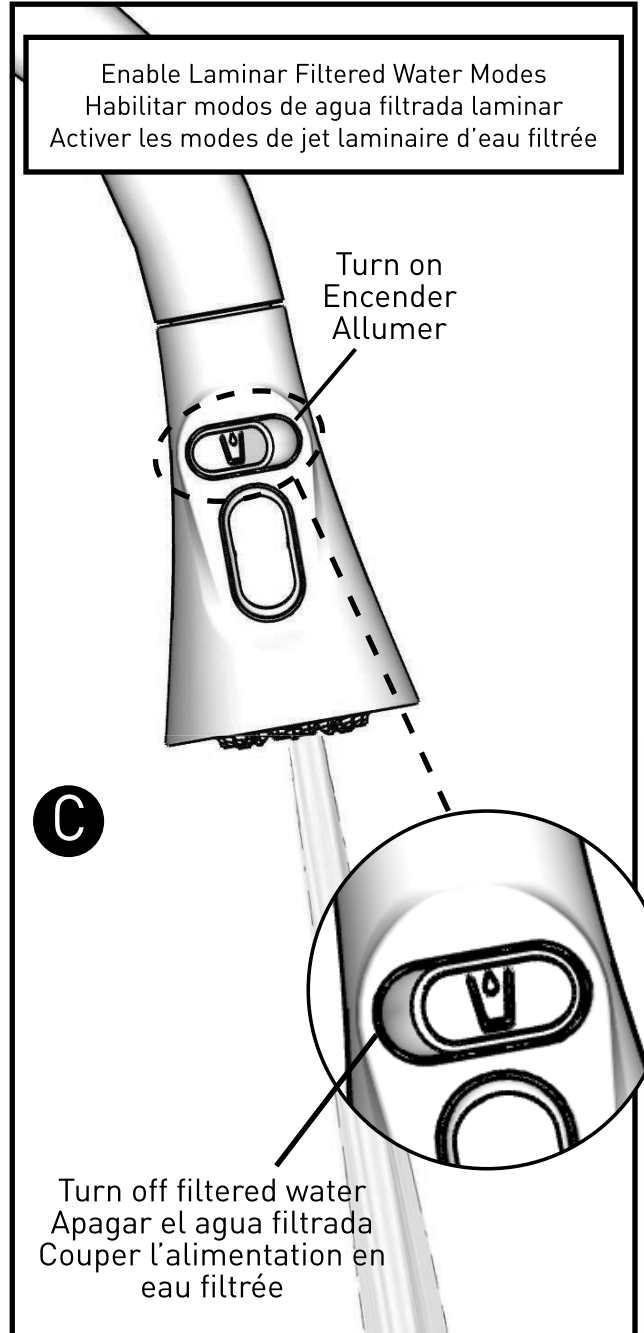
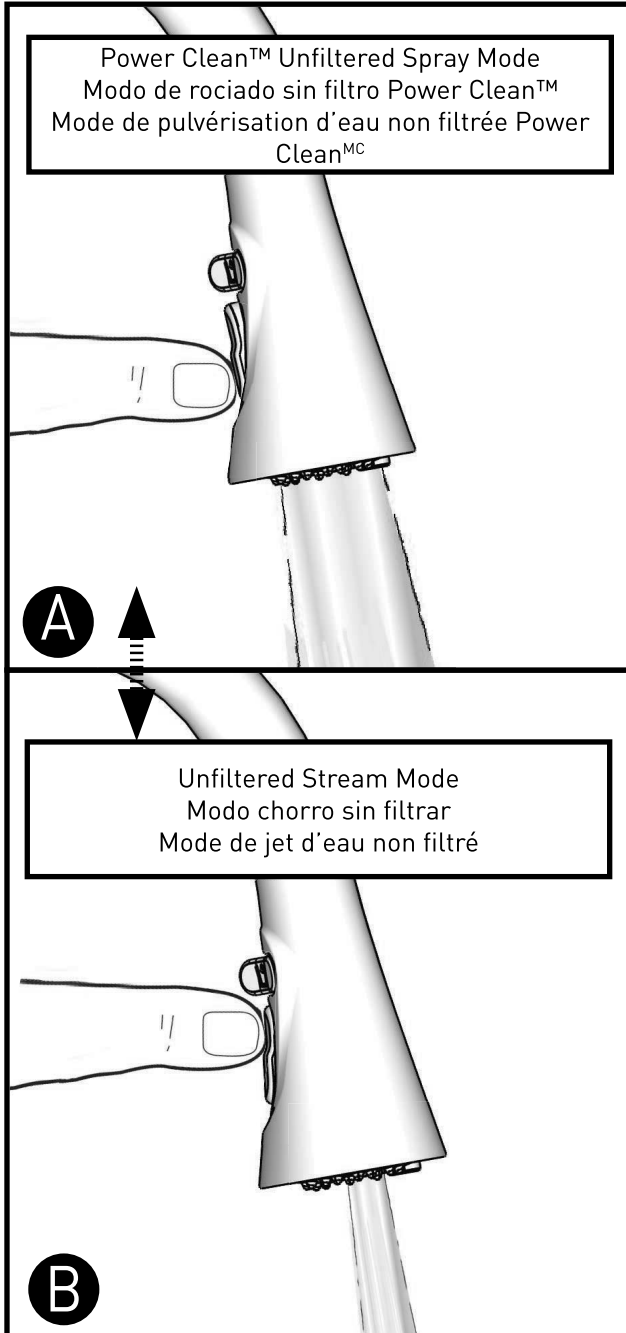


To enhance the performance of your pulldown or pullout wand, Moen offers the 159060 Hose Guide to isolate the hose from plumbing lines and other items under the kitchen sink. Call our Product Consultants at 800-289-6636 or visit www.moen.com to order part #159060.

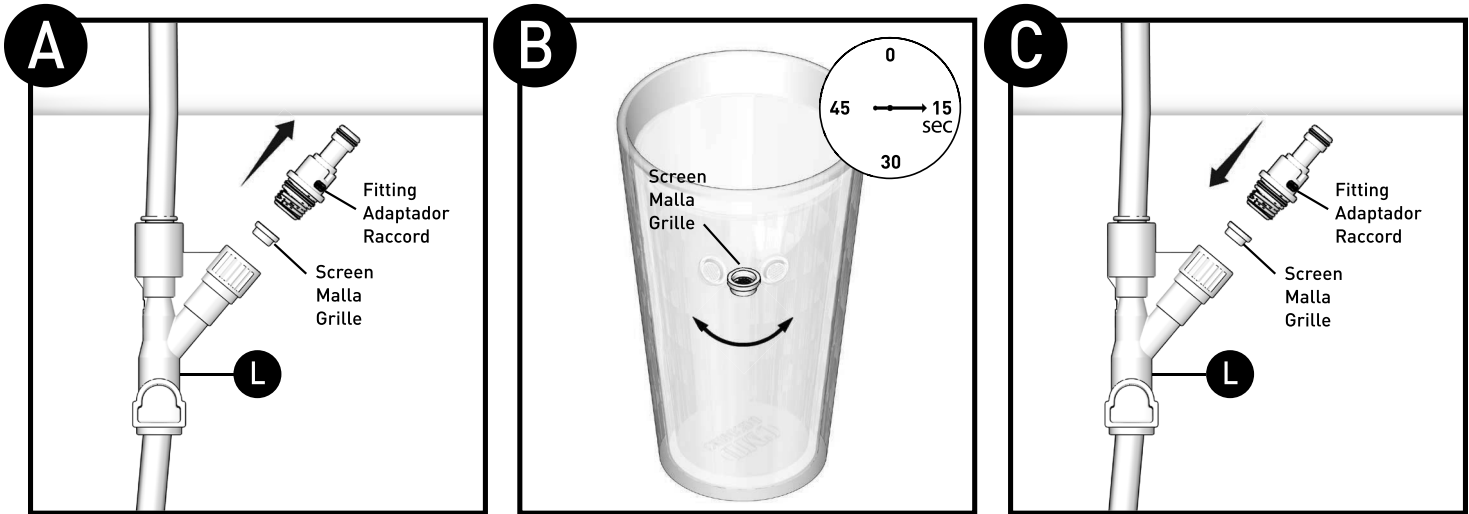
Para mejorar el rendimiento de su manguera o varilla retráctil, Moen ofrece la guía de la manguera 159060 para aislar la manguera de las tuberías y otros elementos bajo el fregadero de la cocina. Llame a nuestros asesores de productos en 011 52 (800) 718-4345 o visite www.moen.com.mx pedir pieza #159060 .

Pour améliorer le rendement de votre bec rétractable ou bec de pulvérisation, Moen offre le guide-tuyau 159060 pour isoler le tuyau des conduites de plomberie et d'autres articles sous l'évier de cuisine. Appeler nos spécialistes des produits au 1 800 289-6636 ou visiter www.moen.com pour commander la pièce n°159060.

Spray wand operation features Características de operación del rociador Caractéristiques de fonctionnement du bec de pulvérisation



Low flow optional steps / Etapas del flujo bajo opcional / Étapes optionnelles - Faible débit



NOTE: Screen of Y-Connector (L) can be removed for further cleaning. Screen must be reinstalled to maintain product warranty.

1. Use fingers or needle nose pliers to remove fitting first, then insert screen into a cup of water and agitate screen by hand for 15 seconds then drain excess water from screen.
2. Reassemble all the parts into Y-Connector (L).

NOTA: La malla del conector en Y (L) se puede quitar para una limpieza más profunda. Para mantener la garantía del producto, la malla debe ser reinstalada.

1. Primero use los dedos o un alicate de punta fina para quitar el accesorio, luego sumerja la malla en una taza de agua y agítela con la mano durante 15 segundos. Luego sacuda el exceso de agua de la malla.
2. Vuelva a montar todas las piezas en el conector en Y (L).

REMARQUE : La grille du raccord en Y (L) peut être retirée pour un nettoyage plus complet. Elle doit être remise en place afin que le produit conserve sa garantie.

1. À l'aide des doigts ou d'une pince à bec effilé, retirer tout d'abord la grille. Mettre ensuite cette grille dans une tasse d'eau et l'agiter manuellement dans l'eau pendant 15 secondes, puis secouer l'excès d'eau de la grille.
2. Réassembler toutes les pièces du raccord en Y (L).

Cleaning Instructions

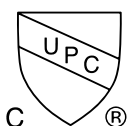
Spot Resist™ Stainless and Spot Resist™ Brushed Nickel Finishes: Moen recommends cleaning the Spot Resist finish with a mild soap, rinsing thoroughly with warm water and drying with a clean, soft cloth. Never use cleaners containing abrasives (including abrasive sponges or steel wool), ammonia, bleach or sodium hypochlorite, organic solvents (e.g. alcohols) or other harsh chemicals (e.g. lime scale removers) to clean the Spot Resist finish, as they may damage the finish. Failure to comply with these cleaning instructions may void Moen's warranty.

Instrucciones para la limpieza

Acabados en níquel cepillado Spot Resist™ y acero inoxidable Spot Resist™: Moen recomienda limpiar el acabado Spot Resist con un jabón suave, enjuagarlo cuidadosamente con agua tibia y secarlo con un paño limpio y suave. Nunca utilice limpiadores que contengan sustancias abrasivas (incluyendo las esponjas abrasivas o la lana de acero), amoníaco, blanqueadores o hipoclorito sódico, solventes orgánicos (por ejemplo alcoholes) u otros productos químicos fuertes (por ejemplo removedores de calcio y sarro) para limpiar el acabado Spot Resist, ya que pueden dañarlo. La inobservancia de estas instrucciones de limpieza podría anular la garantía de Moen.

Directives de nettoyage

Fini inoxydable Spot Resist™ et fini Nickel brossé Spot Resist™: Moen recommande de nettoyer le fini Spot Resist avec du savon doux puis de rincer soigneusement à l'eau tiède avant d'essuyer avec un chiffon doux propre. Ne jamais utiliser de produits de nettoyage contenant des abrasifs (y compris des éponges abrasives ou de la laine d'acier), de l'ammoniac, des agents de blanchiment ou de l'hypochlorite de sodium, des solvants organiques (p. ex. de l'alcool) ou d'autres produits chimiques puissants (p. ex. les produits qui dissolvent le calcaire) pour nettoyer le fini Spot Resist, car ils risquent d'endommager le fini. Le non-respect de ces directives de nettoyage risque d'annuler la garantie de Moen.



FS73004, FS7235 and F9126 (all finishes) is certified by IAPMO R&T against NSF/ANSI 42, 58, 372 and CSA B483.1 for material safety and structural integrity requirements only when used with systems F9800 and F9900

FS73004, FS7235 y F9126 (todos los acabados) están certificados por IAPMO R&T con respecto a NSF/ANSI 42, 58, 372 y CSA B483.1 para los requisitos de integridad estructural y seguridad del material solo cuando se usan con los sistemas F9800 y F9900.

Les modèles FS73004, FS7235 et F9126 (tous les finis) sont homologués par l'IAPMO R&T, et conformes à la norme CSA B483.1, et aux normes 42, 58 et 372 de la NSF/ANSI, en ce qui a trait aux exigences liées à la sécurité des matériaux et à la solidité structurale, uniquement lorsque utilisés avec les systèmes de filtration F9800 et F9900.

Moen products have been manufactured under the highest standards of quality and workmanship. Moen warrants to the original consumer purchaser for as long as the original consumer purchaser owns their home (the "Warranty Period" for homeowners), that this product will be leak- and drip-free during normal use and all parts and finishes of this product will be free from defects in material and manufacturing workmanship. All other purchasers (including purchasers for industrial, commercial and business use) are warranted for a period of 5 years from the original date of purchase (the "Warranty Period" for non-homeowners).

If this product should ever develop a leak or drip during the Warranty Period, Moen will FREE OF CHARGE provide the parts necessary to put the product back in good working condition and will replace FREE OF CHARGE any part or finish that proves defective in material and manufacturing workmanship, under normal installation, use and service. Replacement parts may be obtained by calling 1-800-289-6636 (Canada 1-800-465-6130), or by writing to the address shown. Proof of purchase (original sales receipt) from the original consumer purchaser must accompany all warranty claims. Defects or damage caused by the use of other than genuine Moen parts is not covered by this warranty. This warranty is applicable only to products purchased after December, 1995 and shall be effective from the date of purchase as shown on purchaser's receipt.

This warranty is extensive in that it covers replacement of all defective parts and finishes. However, damage due to installation error, product abuse, product misuse, or use of cleaners containing abrasives, alcohol or other organic solvents, whether performed by a contractor, service company, or yourself, are excluded from this warranty. Moen will not be responsible for labor charges and/or damage incurred in installation, repair or replacement, nor for any indirect, incidental or consequential damages, losses, injury or costs of any nature relating to this product. Except as provided by law, this warranty is in lieu of and excludes all other warranties, conditions and guarantees, whether expressed or implied, statutory or otherwise, including without restriction those of merchantability or of fitness for use.

Some states, provinces and nations do not allow the exclusion or limitation of incidental or consequential damages, so the above limitations or exclusions may not apply to you. This warranty gives you specific legal rights and you may also have other rights which vary from state to state, province to province, nation to nation. Moen will advise you of the procedure to follow in making warranty claims. Simply write to Moen Incorporated using the address below. Explain the defect and include proof of purchase and your name, address, area code and telephone number.

Los productos Moen son fabricados bajo las más estrictas normas de calidad y mano de obra. Moen le garantiza al comprador original que durante el tiempo que la tenga su casa (el "periodo de garantía", para los propietarios), este producto no tendrá ni goteras ni fugas durante el uso normal, y que todas las piezas y acabados estarán libres de defectos en material y mano de obra. Asimismo, a todos nuestros otros consumidores (industriales, comerciales y empresariales), le otorgamos 5 años de garantía a partir de la fecha original de compra (el "periodo de garantía" para usos no domésticos).

Si en este producto mezcladora se llegara a producir alguna fuga o gotera durante el periodo de garantía, Moen le proporcionará SIN COSTO ALGUNO las piezas necesarias para que vuelva a funcionar en perfectas condiciones y reemplazará también SIN COSTO para usted, cualquier pieza o acabado que pudiera tener algún defecto en la fabricación o mano de obra, bajo condiciones normales de instalación, uso y servicio. Las piezas de repuesto se pueden obtener llamando en la República Mexicana al 01-800-718-4345 o si escribe en la dirección que aparece aquí. Para que el comprador original pueda hacer efectiva la garantía, cualquier reclamación deberá ir acompañada por el comprobante de compra (nota de venta original). La garantía no cubre los defectos o daños causados por el uso de otras partes que no sean piezas originales Moen. Esta garantía es aplicable sólo para los productos comprados después de diciembre de 1995, y entrará en vigencia a partir de la fecha que aparece en la nota de compra.

Esta garantía es amplia en el sentido que cubre el reemplazo de todas las partes y acabados defectuosos. Sin embargo, se excluyen de esta garantía los daños causados por un error de instalación, abuso del producto, mal uso del mismo, o uso de limpiadores que contengan abrasivos, alcohol u otros solventes orgánicos, ya sea por parte del contratista, compañía de servicio o usted mismo. Moen no se hace tampoco responsable por los gastos de mano de obra ni por los daños incurridos en la instalación, reparación o sustitución, ni por ningún daño indirecto, directo o consecuente, ni por pérdidas, lesiones o costos de alguna otra índole relacionados con este producto. A menos que lo estipule la ley, esta garantía reemplaza y excluye cualquier otra garantía y condiciones, ya sea expresas o implícitas, establecidas por la ley o de otra manera, incluyendo sin restricción aquellas en que el producto se encuentra en condiciones aptas para la venta o se adecúa al uso específico para el cual fue adquirido.

Algunos estados, provincias y naciones no permiten la exclusión o limitación de los daños incidentales o consecuentes, de modo que las limitaciones o exclusiones mencionadas pueden no ser aplicables a usted. Esta garantía le otorga derechos legales específicos y usted puede también tener otros derechos que cambian de un estado a otro o de una provincia o nación a otra. Moen lo asesorará en el procedimiento a seguir para hacer válida esta garantía. Sencillamente escriba a Moen Incorporated utilizando la dirección que aparece a continuación. Explique el tipo de defecto e incluya comprobantes de compra, su nombre, dirección, código de área y número de teléfono.

Les produits Moen sont fabriqués selon les normes les plus élevées de qualité et de main-d'œuvre. Moen garantit à l'acheteur original, tant qu'il sera propriétaire de la maison (la « période de garantie » des propriétaires), que ce produit sera libre de toute fuite pendant son usage normal et qu'aucune pièce et qu'aucun fini de ce produit ne présenteront de défaut de matériel et de main-d'œuvre en usine. Tous les autres achats (y compris les achats à des fins industrielles, commerciales et d'affaires) sont garantis pendant cinq (5) ans à compter de la date d'achat originale (période de garantie commerciale).

Si ce produit fuit ou dégorge pendant la période de garantie, Moen s'engage à fournir GRATUITEMENT les pièces de rechange requises pour remettre le robinet en état de fonctionnement ainsi qu'à remplacer GRATUITEMENT toute pièce ou tout fini dont le matériel, la fabrication ou la main-d'œuvre, lors de l'installation, de l'usage et du service habituels, s'avèrent défectueux. On peut obtenir les pièces de rechange en composant le 1-800-465-6130 ou en écrivant à l'adresse indiquée ci-dessous. Le reçu de vente original de l'acheteur initial du robinet doit accompagner toute réclamation. Les défauts ou les dommages causés par l'utilisation de pièces non fournies par Moen ne sont pas couverts par cette garantie. Cette garantie s'applique uniquement aux produits achetés après décembre 1995 et entre en vigueur à compter de la date d'achat indiquée sur le reçu de caisse du client.

Cette garantie s'étend aussi au remplacement de toute pièce ou de tout fini défectueux. Cependant, sont exclus de cette garantie, les dommages causés par une erreur d'installation, un abus du produit, une mauvaise utilisation du produit, l'utilisation de produits de nettoyage contenant des agents abrasifs, de l'alcool ou des solvants organiques, qu'ils soient utilisés par un entrepreneur, une entreprise de service ou le consommateur. Moen décline toute responsabilité quant aux frais de main-d'œuvre et aux dommages causés durant l'installation, la réparation ou le remplacement, et aux dommages, pertes, blessures ou coûts, indirects ou consécutifs, connexes à ce produit. Sauf lorsque la loi le stipule, cette garantie remplace et exclut toutes les autres garanties et conditions, qu'elles soient indiquées expressément ou non, obligatoires ou autres, y compris, sans restriction, celles qui visent la commercialisation ou l'aptitude d'utilisation.

Certains pays, états ou provinces ne permettent aucune exclusion, ni limitation suite aux dommages indirects ou consécutifs. Les limitations ou les exclusions précitées ne s'appliqueraient pas dans ces cas. Cette garantie accorde des droits juridiques et il est possible que d'autres droits soient applicables selon l'état, la province ou le pays. Moen avisera le consommateur de la procédure à suivre pour soumettre une réclamation. Il suffit d'écrire à Moen inc. à l'adresse indiquée ci-dessous. Expliquer la déféctuosité et inclure une preuve d'achat, inscrire votre nom, votre adresse, ainsi que vos indicatifs régional et numéro de téléphone.

MOEN®

Moen Incorporated
25300 Al Moen Drive
North Olmsted, Ohio 44070-8022
U.S.A.

Moen de Mexico, S.A. de C.V.
Carretera Saltillo-Monterrey KM 14.7
Ramos Arizpe, Coahuila
Mexico 25900

Moen Inc.
2816 Bristol Circle
Oakville, Ontario L6H 5S7
Canada