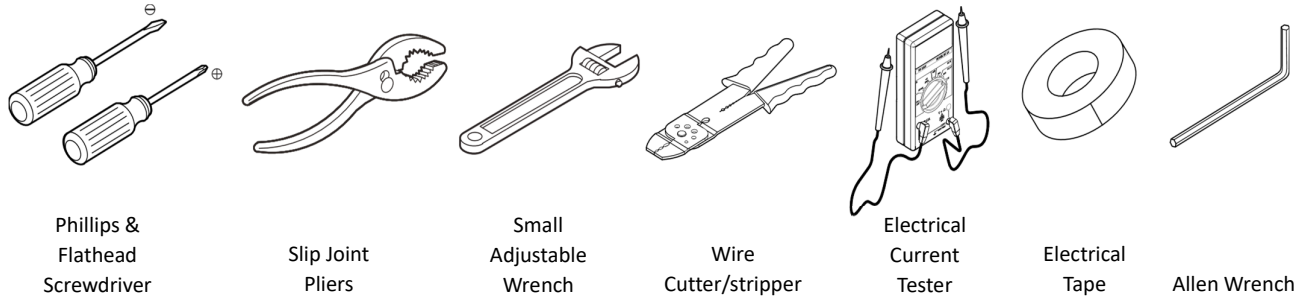


PREPARATION

1. Record your model number for future reference.
2. **DANGER: Risk of electric shock.** To avoid electric shock, the power must be turned off at the circuit breaker or fuse box before beginning the installation procedure.
3. **DANGER: Risk of electric shock.** To avoid electric shock, the outlet box must be properly grounded.
4. **Important Information.** Inspect the product for any damages. This product is for indoor use only. Observe all local codes.
5. Your product may appear different than the one illustrated. The installation procedures remain the same.

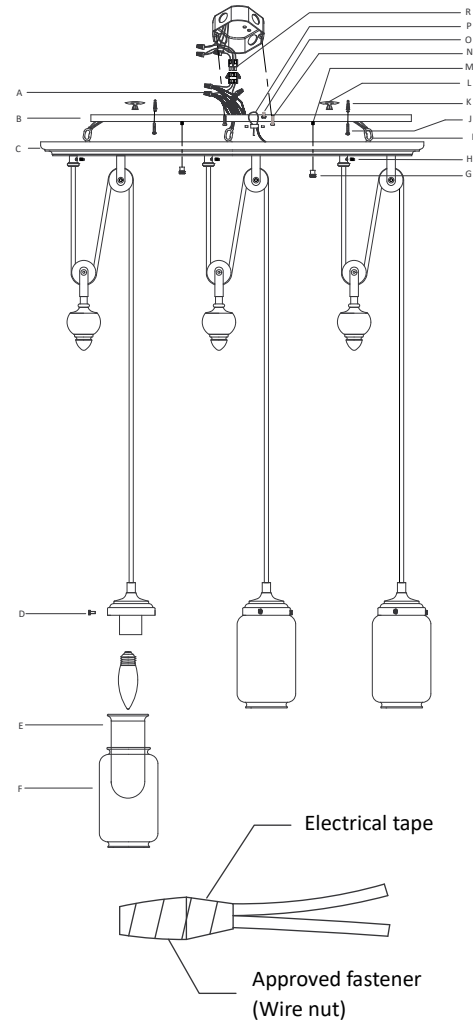
Please see next page for a larger installation image

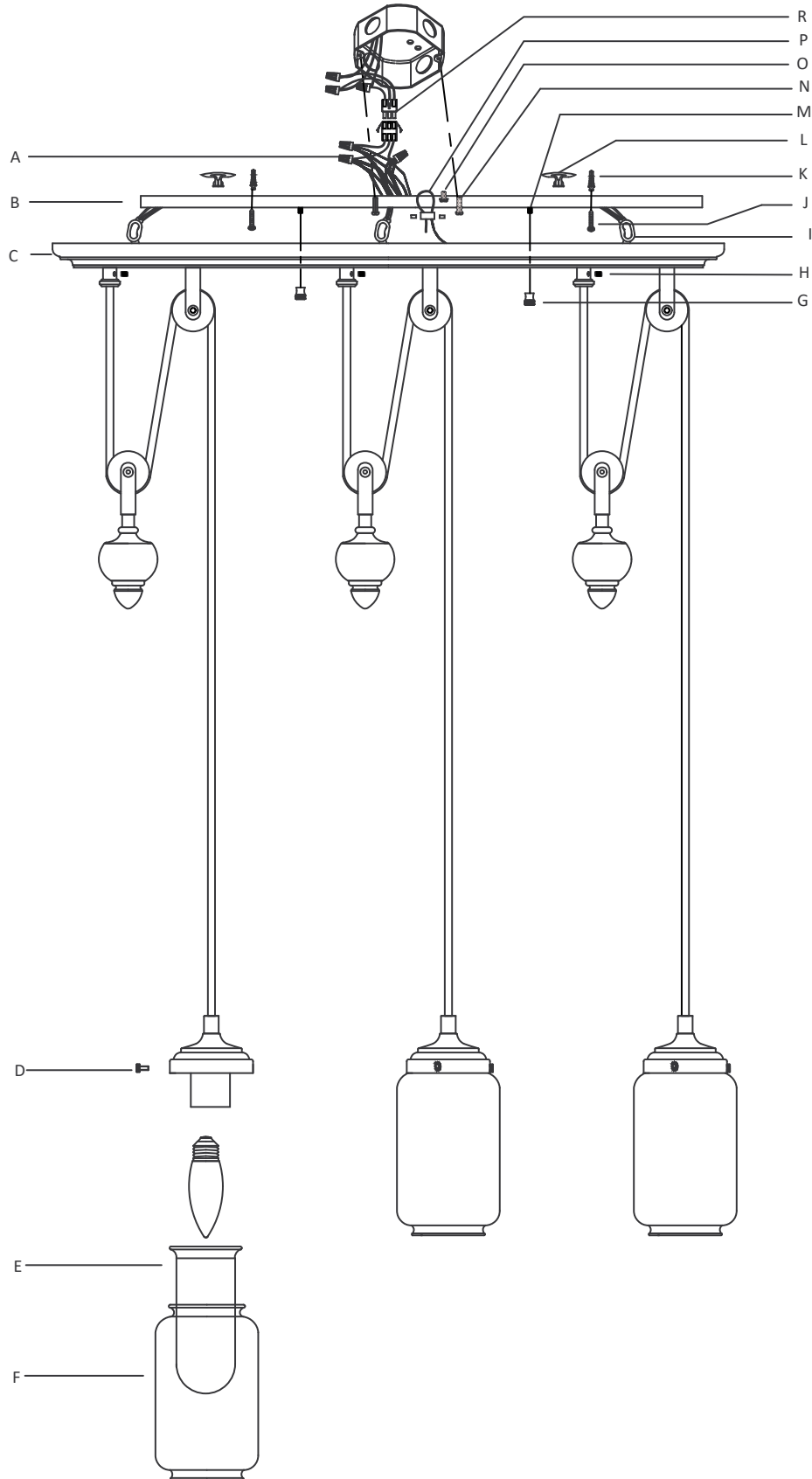
TOOLS AND MATERIALS NEEDED



FIXTURE INSTALLATION

1. Remove the fixture and parts bag(s) from the carton. Put them onto a clean and soft cloth to protect finish. Confirm all parts are included.
2. To adjust the length of cords, loosen the set screw (H) on the canopy (C) until the cords can slide. Be careful not to remove the set screws. Adjust the length of cords by pulling cords through the canopy (C) to set fixture at desired height. Then tighten set screws (H); be careful not to pierce wiring.
3. Slide safety clip (I) down cord to touch canopy. Do not damage the cord insulation layer.
4. Cut excess cord to minimum 6" beyond canopy (C).
 - a) Trim cloth 2" from the end.
 - b) Strip insulation 5/8" from end of wire without cutting copper wire.
 - c) Twist each copper wire individually.
5. Mark the anchor hole position (L) or (K), take down the mounting plate. Then, drill the anchor hole in Dia. 1/4" for concrete ceiling or Dia. 3/8" for drywall ceiling.
6. Insert anchor (K) or (L) into ceiling. Attach the mounting plate (B) onto the outlet box with screws (N) and drywall screws (J) to ceiling anchors. Ensure the direction of ground screw (O) and mounting screws (M) are as shown.
7. Lace safety cord (P) around mounting plate, secure it on mounting plate with its lock.
8. **NOTICE:** To avoid short circuit, make sure wires are not exposed. Gang together three black wires from fixture and one black wire from the quick connect into a wire nut (A). Wrap the wire connector with electrical tape so that the tape seals the end of wire nut (A). Then repeat the step for the white wires from fixture and white wire from quick connect; repeat the step for the green wires from fixture and green wire from quick connect. See diagram.
9. **NOTICE:** To avoid short circuit, make sure wires are not exposed. Using the other quick connect piece, connect black wire from outlet box and black wire from the connect piece in a wire nut (A). Wrap the wire connector with electrical tape so that the tape seals the end of wire nut (A). Then repeat the step for the white wires from outlet box and white wire from quick connect; repeat the step for the green wires from outlet box and green wire from quick connect. See diagram.
10. Press together the two connectors (R).
11. Tuck wires carefully inside outlet box. Align screws (M) on mounting plate (B) with holes on canopy (C), then secure the canopy (C) onto mounting plate (B) with nuts (G).
12. **NOTICE:** Do not exceed recommended wattage. Install lamp(s). Rated **Max 40 W, Type B.** (Bulb(s) not included).
13. Install the small glass shades (E) and medium-sized glasses (F) onto glass holders with screws (D).
14. Restore power to circuit at breaker or fuse box.

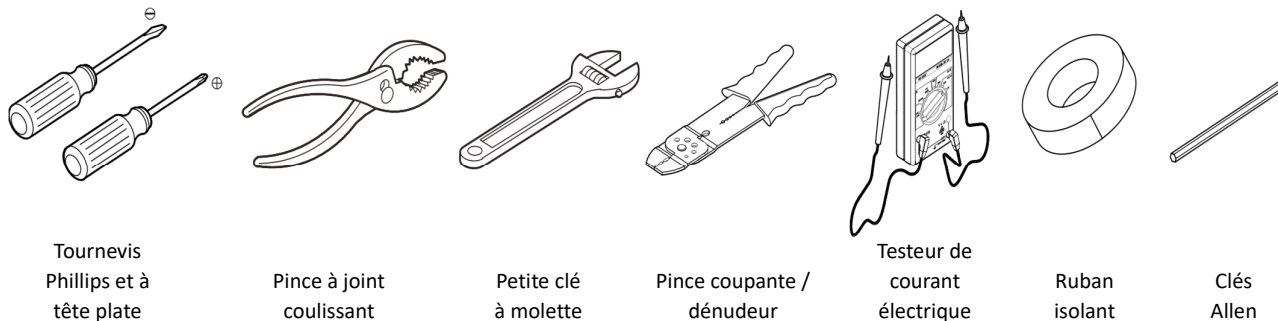




PRÉPARATION

1. Enregistrez votre numéro de modèle pour référence future.
2. **DANGER : Risque de choc électrique.** Pour éviter tout choc électrique, le disjoncteur ou la boîte à fusibles doit être mis hors tension avant de commencer la procédure d'installation.
3. **DANGER : Risque de choc électrique.** Pour éviter tout choc électrique, le boîtier de prise secteur doit être correctement mis à la terre.
4. **Information importante.** Inspectez le produit pour tout dommage. Ce produit est destiné à une utilisation en intérieur uniquement. Observez tous les codes locaux.
5. Votre produit peut sembler différent de celui illustré. Les procédures d'installation restent les mêmes.

OUTILS ET MATÉRIELS NÉCESSAIRES



Tournevis
Phillips et à
tête plate

Pince à joint
coulissant

Petite clé
à molette

Pince coupante /
dénudeur

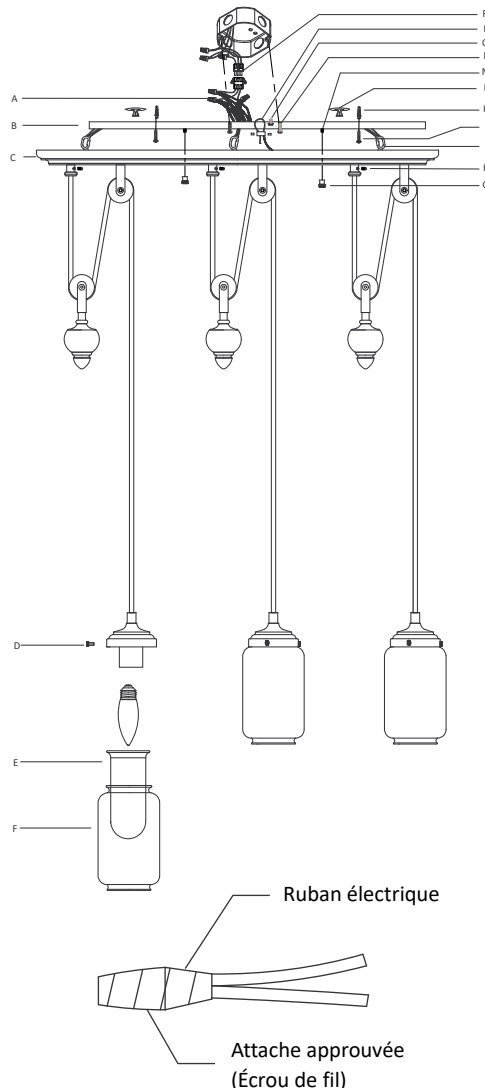
Testeur de
courant
électrique

Ruban
isolant

Clés
Allen

INSTALLATION DU LUMINAIRE

1. Retirez le luminaire et le(s) sac(s) de pièces du carton. Placez-les sur un chiffon propre et doux pour protéger le fini. Confirmez que toutes les pièces sont incluses.
2. Pour régler la longueur du cordon, desserrez la vis de réglage (H) du baldaquin (C) jusqu'à ce que les cordons puissent glisser. Veillez à ne pas retirer les vis de réglage. Ajustez la longueur du cordon en le tirant à travers le baldaquin (C) pour régler le luminaire à la hauteur souhaitée. Serrez ensuite les vis de réglage (H); veillez à ne pas percer le câblage.
3. Faites glisser le clip de sécurité (I) vers le bas pour toucher le baldaquin. Ne pas endommager la couche isolante du cordon.
4. Couper le surplus de cordon au moins 6 po au-delà de l'avent (C).
 - a) Garniture en tissu à 2 po de la fin.
 - b) Dénudez l'isolation à 5/8 po de l'extrémité du fil sans couper le fil de cuivre.
 - c) Torsadez chaque fil de cuivre individuellement.
5. Marquez la position du trou d'ancrage (L) ou (K), abaissez la plaque de montage. Ensuite, percez les trous d'ancrage dans le diamètre 1/4" pour un plafond en béton ou 3/8" pour le gypse.
6. Insérez l'ancrage (K) ou (L) dans le plafond. Fixez la plaque de montage (B) au boîtier de sortie à l'aide des vis (N) et des vis pour cloisons sèches (J) aux ancrages de plafond. Assurez-vous que la direction de la vis de terre (O) et des vis de montage (M) est celle indiquée.
7. Enfilez le cordon de sécurité (P) autour de la plaque de montage, fixez-le à la plaque de montage avec son verrou.
8. **REMARQUE :** Pour éviter les courts circuits, assurez-vous que les fils ne sont pas exposés. Rassemblez trois fils noirs de l'appareil et un fil noir du raccord rapide dans un écrou de fil (A). Enroulez le connecteur de fil avec du ruban isolant afin que celui-ci obture l'extrémité de l'écrou de fil (A). Répétez ensuite l'étape pour les fils blancs de l'appareil et ceux du raccord rapide ; répétez l'étape pour les fils verts de l'appareil et ceux du raccord rapide. Voir le schéma.
9. **REMARQUE :** Pour éviter les courts circuits, assurez-vous que les fils ne sont pas exposés. À l'aide de l'autre raccord rapide, raccordez le fil noir de la boîte de sortie et le fil noir du raccord dans un écrou de fil (A). Enroulez le connecteur de fil avec du ruban isolant afin que celui-ci obture l'extrémité de l'écrou de fil (A). Répétez ensuite l'étape pour les fils blancs de la boîte de sortie et ceux du raccord rapide ; répétez l'étape pour les fils verts de la boîte de sortie et ceux du raccord rapide. Voir le schéma.
10. Appuyez simultanément sur les deux connecteurs (R).
11. Insérez les fils soigneusement dans la boîte de sortie. Alignez les vis (M) de la plaque de montage (B) avec les trous du capot (C), puis fixez le capot (C) sur la plaque de montage (B) avec des écrous (G).
12. **REMARQUE :** Ne pas dépasser la puissance recommandée. Installez les lampes. **Max 40 W** nominale, **type B.** (Ampoule(s) non comprise).
13. Installez les verres petits (E) et moyens (F) sur le support en verre à l'aide des vis (D).
14. Rétablissez l'alimentation du circuit au niveau du disjoncteur ou de la boîte à fusibles.



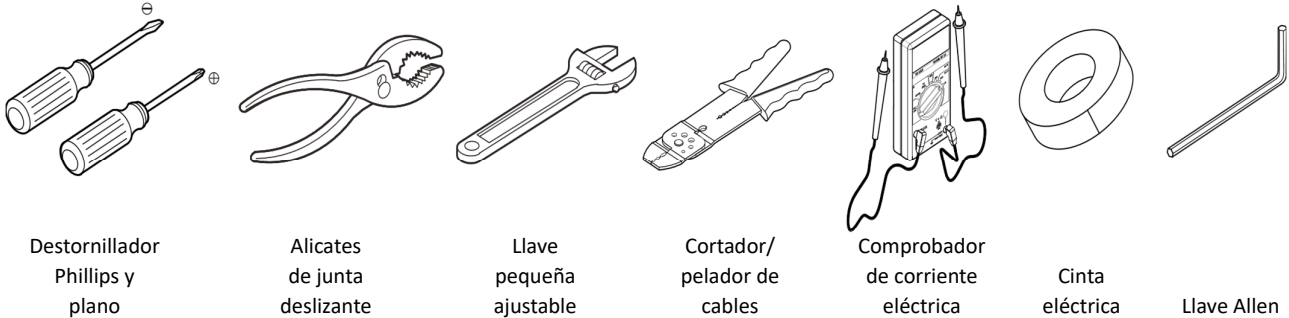
NETTOYAGE

Veillez nettoyer le projecteur avec un chiffon doux et sec UNIQUEMENT. Nettoyez le verre avec un savon doux.

PREPARACIÓN

1. Guarde su número de modelo para futuras consultas.
2. **PELIGRO: Peligro de electrocución.** Para evitar una descarga eléctrica, apague la alimentación en el disyuntor o en la caja de fusibles antes de comenzar el procedimiento de instalación.
3. **PELIGRO: Peligro de electrocución.** Para evitar descargas eléctricas, asegúrese de que la caja de salida esté conectada correctamente a tierra.
4. **Información importante.** Inspeccione el producto y verifique que no haya daños. Este producto es solo para uso en espacios cerrados. Tenga en cuenta todos los códigos locales.
5. Su producto puede parecer algo diferente al que aparece en la ilustración. Los procedimientos de instalación siguen siendo los mismos.

HERRAMIENTAS Y MATERIALES NECESARIOS



Destornillador
Phillips y
plano

Alicates
de junta
deslizante

Llave
pequeña
ajustable

Cortador/
pelador de
cables

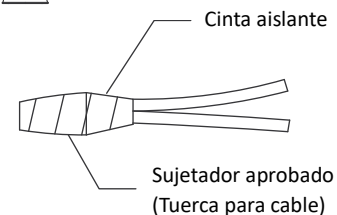
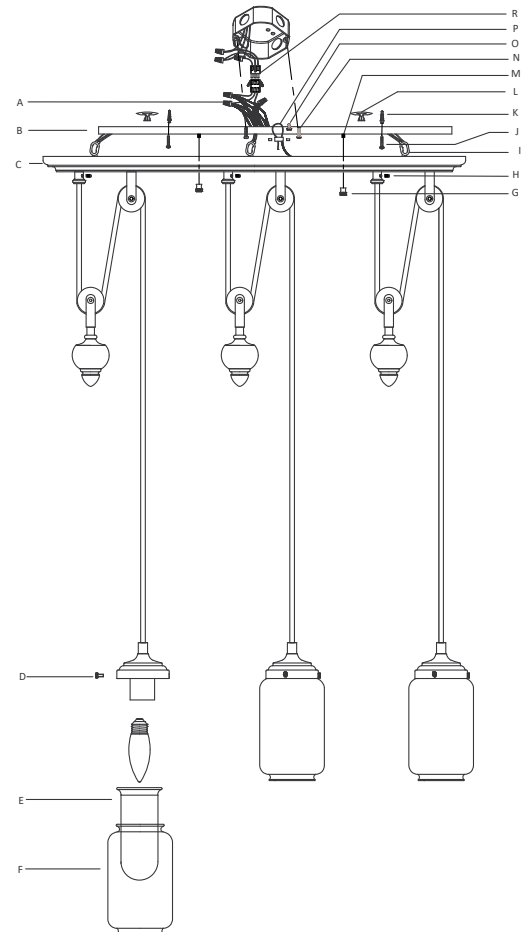
Comprobador
de corriente
eléctrica

Cinta
eléctrica

Llave Allen

INSTALACIÓN DEL ELEMENTO FIJO

1. Extraiga de la caja el elemento fijo y la(s) bolsa(s) de las piezas. Colóquelos sobre un paño limpio y suave para proteger el acabado. Asegúrese de que todas las piezas están incluidas.
2. Para ajustar la longitud de los cables, afloje el tornillo de fijación (H) que se encuentra en la cubierta (C) hasta que los cables se puedan deslizar. Tenga cuidado de no quitar los tornillos de fijación. Ajuste la longitud de los cables tirando de los cables a través de la cubierta (C) para ajustar el elemento fijo a la altura deseada. Luego apriete los tornillos de fijación (H); tenga cuidado de no perforar el cableado.
3. Deslice el clip de seguridad (I) hacia abajo sobre el cordón hasta que toque la cubierta. Tenga cuidado con no dañar la capa de aislamiento del cable.
4. Corte el exceso de cable a un mínimo de 6" (15,24 cm) por fuera de la cubierta (C).
 - a) Recorte la tela a 2" (5,08 cm) del extremo.
 - b) Pele el aislamiento a 5/8" (1,58 cm) del extremo del cable, sin cortar el cable de cobre.
 - c) Gire los cables de cobre individualmente.
5. Marque la posición del orificio de anclaje (L) o (K) y, luego, retire la placa de montaje. Posteriormente, taladre el orificio de anclaje con un diámetro de 1/4" (0,63 cm) para techos de hormigón o con un diámetro de 3/8" (0,95 cm) para techos de paneles de yeso.
6. Inserte el ancla (K) o (L) en el techo. Monte la placa de montaje (B) sobre la caja de salida con los tornillos (N) y ajuste los tornillos de yeso (J) a los anclajes de techo. Compruebe que la dirección del tornillo a tierra (O) y los tornillos de montaje (M) es la que se muestra en la figura.
7. Ate el cordón de seguridad (P) alrededor de la placa de montaje, asegúrelo a la placa de montaje con su correspondiente cierre de bloqueo.
8. **AVISO:** Para evitar un corto circuito, asegúrese de que los cables no estén expuestos. Una tres cables negros del accesorio y un cable negro de la conexión rápida en una tuerca para cable (A). Envuelva el conector del cable con cinta aislante de modo que la cinta selle el extremo de la tuerca para cable (A). A continuación, repita el proceso con los cables blancos del accesorio y el cable blanco de conexión rápida; haga lo mismo con los cables verdes del accesorio y el cable verde de la conexión rápida. Consulte el diagrama como referencia.
9. **AVISO:** Para evitar un corto circuito, asegúrese de que los cables no estén expuestos. Con la otra pieza de conexión rápida, conecte el cable negro de la caja de salida y el cable negro de la pieza de conexión en una tuerca para cable (A). Envuelva el conector del cable con cinta aislante de modo que la cinta selle el extremo de la tuerca para cable (A). A continuación, repita el proceso con los cables blancos de la caja de salida y el cable blanco de conexión rápida; haga lo mismo con los cables verdes de la caja de salida y el cable verde de conexión rápida. Consulte el diagrama como referencia.
10. Presione los dos conectores (R) hasta juntarlos.
11. Inserte los cables con cuidado dentro de la caja de salida. Alinee los tornillos (M) sobre la placa de montaje (B) en función de los agujeros de la cubierta (C), luego ajuste la cubierta (C) sobre la placa de montaje (B) con las tuercas (G).
12. **AVISO:** ¡no exceda el voltaje recomendado. Instale la(s) lámpara(s). Clasificación máxima de 40 W, tipo B. (Bombilla(s) no incluidas).
13. Instale los cristales pequeños (E) y medianos (F) sobre el soporte correspondiente con los tornillos (D).
14. Vuelva a conectar la alimentación del circuito en el disyuntor o la caja de fusibles.



Sujetador aprobado
(Tuerca para cable)

LIMPIEZA

Limpie el elemento fijo SOLAMENTE con un paño suave y seco. Limpie las partes de cristal con un jabón suave.