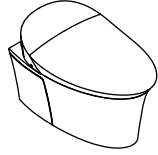


Installation Guide

Wall-Hung Toilet with Cleansing Seat

K-76395



Français, page "Français-1"
Español, página "Español-1"

THE BOLD LOOK
OF **KOHLER**®

1247364-2-A

Before You Begin

NOTE: This product is designed for installation with the electrical and water supplies located through the wall.



WARNING: When using electrical products, basic precautions should always be followed, including the following:



WARNING: Risk of electric shock. Grounding this product improperly can result in a risk of electric shock.



DANGER: Risk of electrocution. Disconnect the electricity to the working area at the main breaker panel before performing the installation steps for hardwiring.



WARNING: Risk of electric shock. Connect only to a circuit protected by a Ground-Fault Circuit-Interrupter (GFCI)*



WARNING: Risk of electric shock. Grounding is required. A qualified electrician should make all electrical connections.



WARNING: Risk of electric shock. Disconnect power before servicing.



WARNING: Risk of injury or property damage. Please read all instructions thoroughly before beginning installation, including the following requirements.

- If repair or replacement of the power cord becomes necessary, do not connect the grounding wire to either of the other terminals.
- Check with a qualified electrician or service personnel if the grounding instructions are not completely understood, or if in doubt as to whether the product is properly grounded.

NOTE: When lifting the bowl into place, the process is more efficient when performed by two people.

- Observe all local plumbing and building codes.
- *Outside North America, this device may be known as a Residual Current Device (RCD).

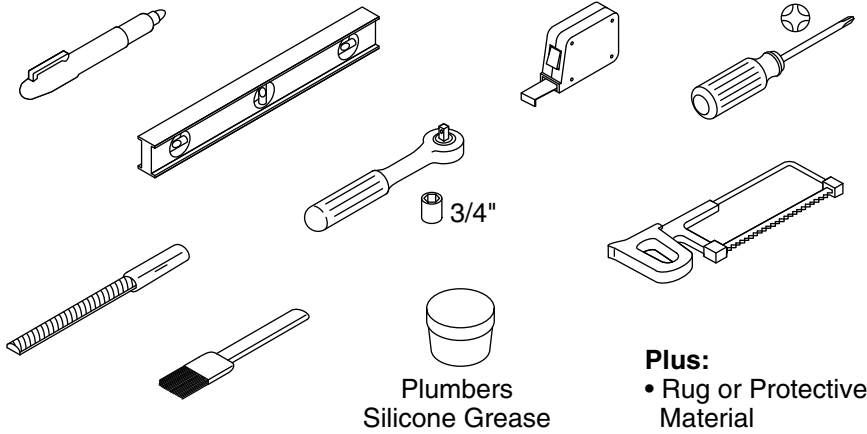
Grounding Instructions

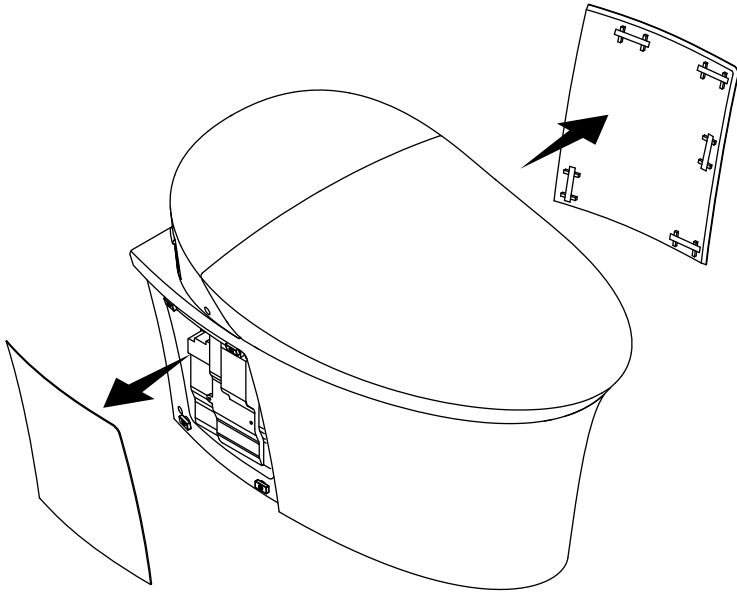
- This product should be connected to a grounded, metallic, permanent wiring system, or an equipment-grounding conductor should be run with the circuit conductors and connected to the equipment grounding terminal or lead on the product.

Before You Begin (cont.)

- This product is intended for hardwire installation. Make sure electrical power can be provided to the installation area.
- The installation must have a Class A Ground-Fault Circuit-Interrupter (GFCI). The GFCI protects against line-to-ground shock hazard. Use a 100 VAC - 240 VAC, 50 Hz - 60 Hz supply.

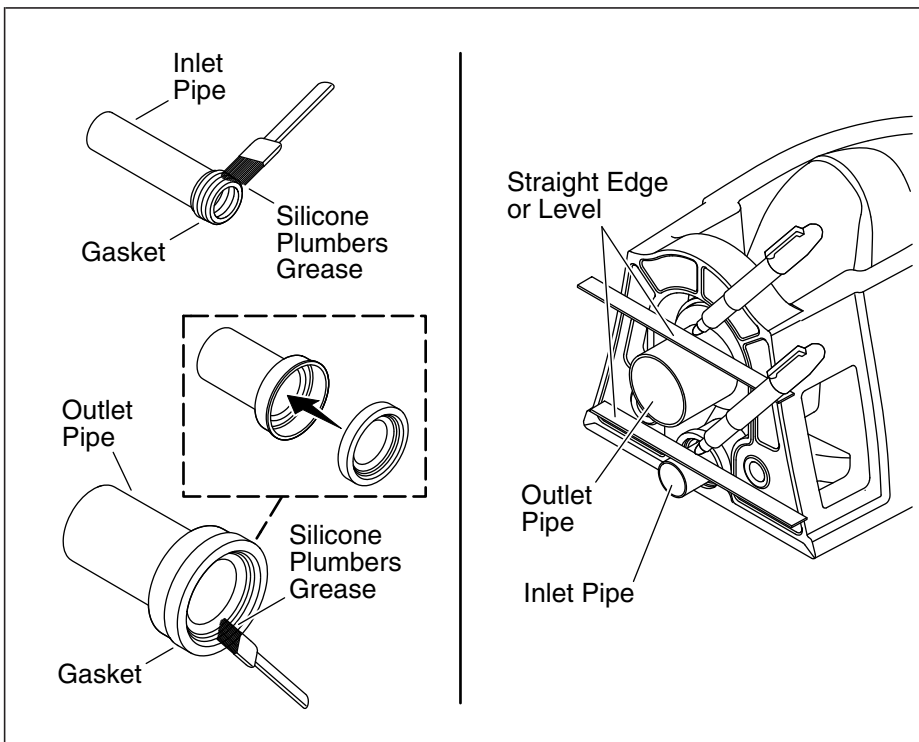
Tools and Materials





1. Remove the Side Panels

- Remove and set aside the side panels from the bowl.



2. Mark the Pipes - Bowl Side

IMPORTANT! If silicone plumbers grease is not applied to the gaskets, they will bind during fitting, which will result in the pipes being cut to incorrect lengths.

NOTE: This step is easier with the bowl upside down.

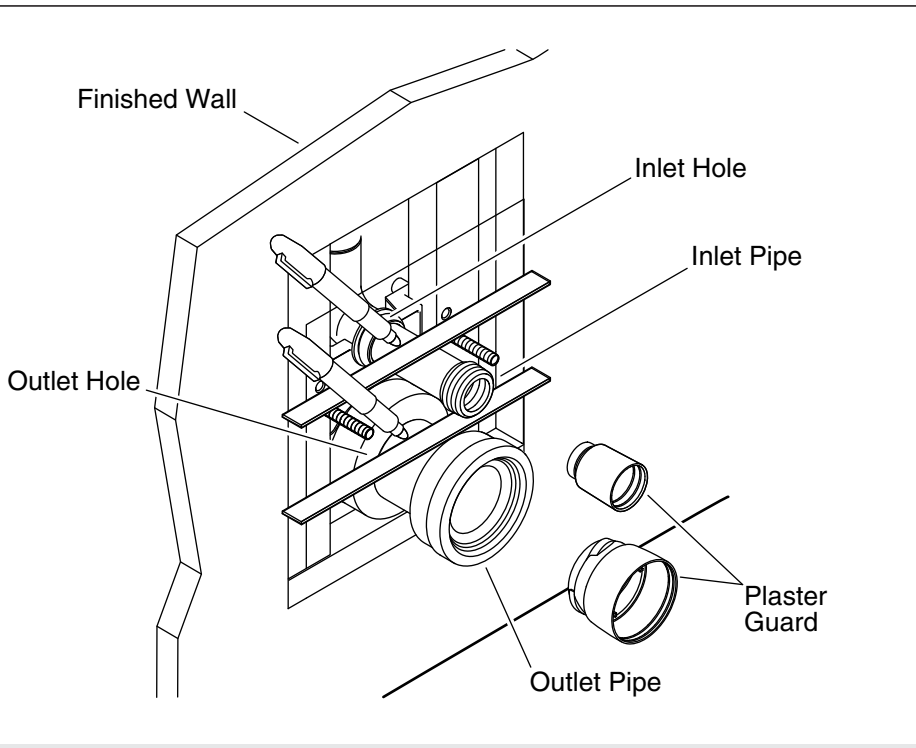
- Install the gasket on the ribbed end of the inlet pipe.

NOTE: The outlet pipe gasket comes positioned on the thin portion of the outlet pipe. Remove the gasket and reinstall it as shown.

- Install the outlet pipe gasket on the flared end of the outlet pipe.
- Apply silicone plumbers grease to the outlet pipe gasket.
- Firmly fit the outlet pipe and gasket over the bowl outlet, pushing until it contacts the bowl.
- Position a level or other straight edge across the back of the bowl.
- Mark the outlet pipe at the back edge of the bowl using the level as a guide.
- Apply silicone plumbers grease to the outside of the inlet pipe gasket.

Mark the Pipes - Bowl Side (cont.)

- Firmly insert the gasket end of the inlet pipe into the water inlet, pushing until it contacts the bowl.
- Position a level or other straight edge across the back of the bowl.
- Mark the inlet pipe at the back edge of the bowl using the level as a guide.
- Remove the inlet and outlet pipes.



3. Mark the Pipes - Wall Side

- ❑ Remove and discard the plaster guards from the inlet and outlet holes.
- ❑ Apply plumbers grease to the gasket in the opening of the inlet and outlet holes.
- ❑ Firmly insert the inlet pipe completely into the inlet hole.

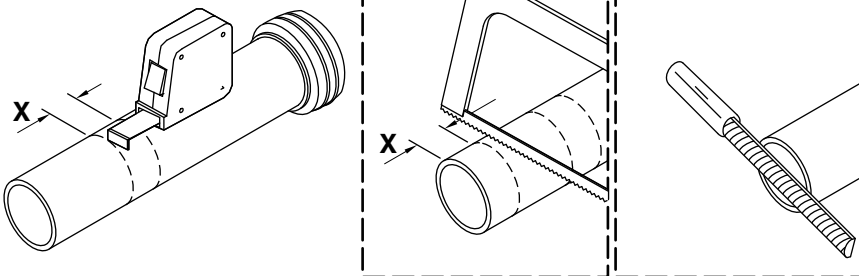
NOTE: If the finished wall aligns with any portion of the gasket section of the inlet pipe, no mark or cut is needed.

- ❑ Use a level or other straight edge to mark the inlet pipe even with the front edge of the finished wall.
- ❑ Firmly insert the outlet pipe completely into the outlet hole.

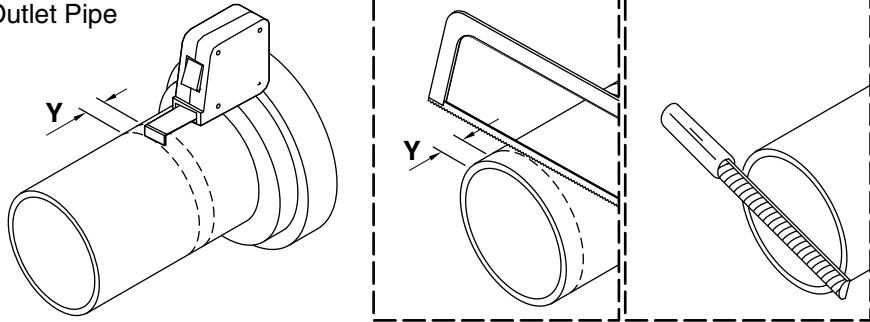
NOTE: If the finished wall aligns with the wide part of the outlet pipe, no mark or cut is needed.

- ❑ Use a level or other straight edge to mark the outlet pipe even with the front edge of the finished wall.
- ❑ Remove the inlet and outlet pipes.

Inlet Pipe

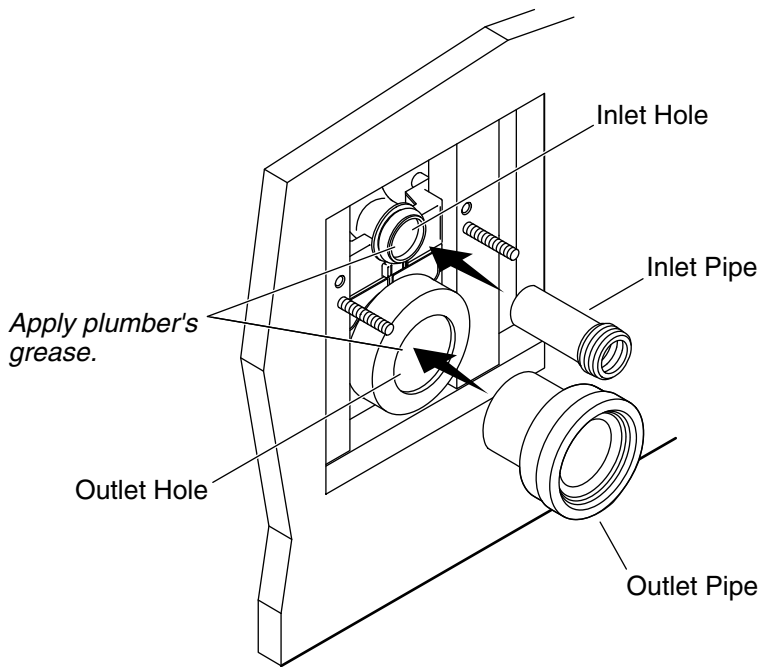


Outlet Pipe



4. Cut the Pipes

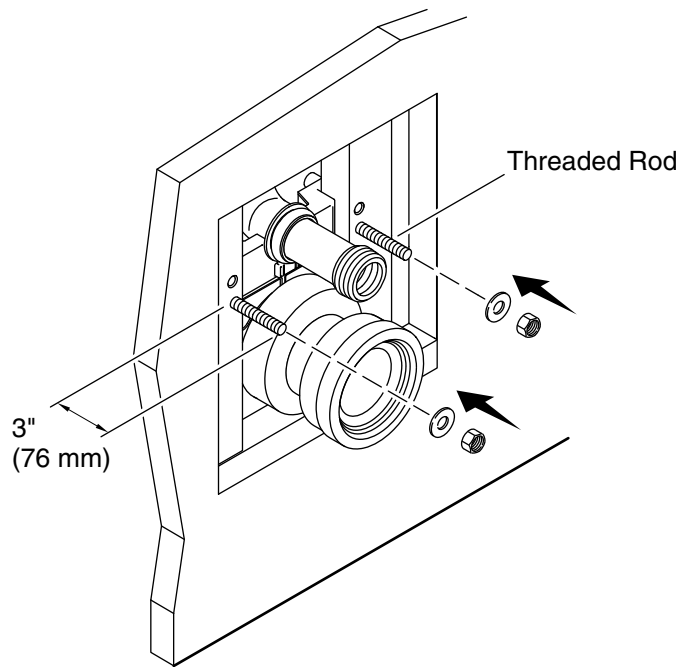
- Measure the distance between the two marks on the inlet pipe to determine "X."
- Measure and mark "X" from the end opposite the gasket on the inlet pipe.
- Cut the inlet pipe at this location.
- Measure the distance between the two marks on the outlet pipe to determine "Y."
- Measure and mark "Y" from the end of the side opposite the gasket on the outlet pipe.
- Cut the outlet pipe at this location.
- Use a file to remove all rough areas on the cut end of each pipe.



5. Install the Pipes

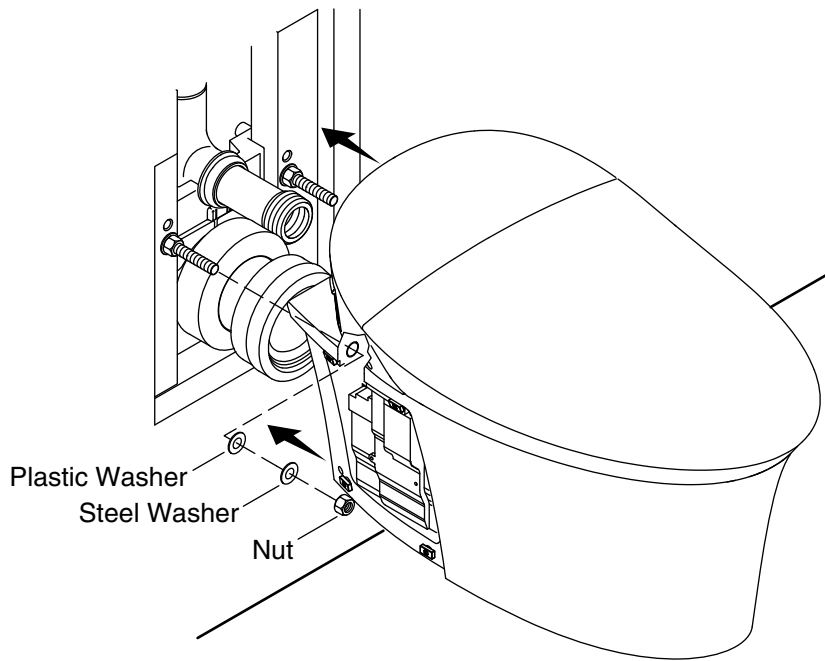
NOTE: Be sure that the gaskets on the inlet and outlet holes are still well lubricated with plumbers grease. Apply more plumbers grease if necessary.

- Insert the inlet pipe into the inlet hole
- Insert the outlet pipe into the outlet hole



6. Adjust the Threaded Rods

- Adjust the threaded rods until they each extend 3" (76 mm) from the finished wall.
- Place a washer onto each threaded rod.
- Thread one of the jam nuts over each threaded rod and tighten down to lock the rods in position.



7. Install the Bowl

NOTE: This step is easier when performed by two people.

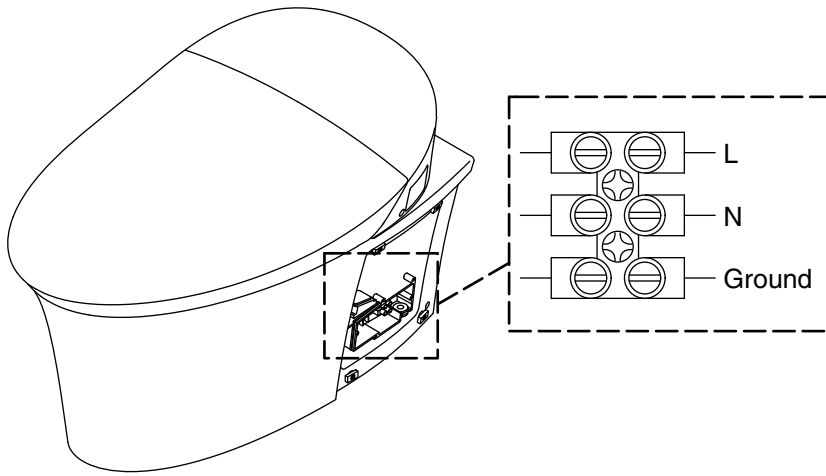
NOTE: When mounting the bowl to the carrier be sure any necessary water and electrical lines are accessible. Run the lines through the vitreous on the right side of the bowl so that they can be easily connected in the next steps.

NOTE: Be sure all gaskets are well lubricated with plumbers grease. Reapply plumbers grease if necessary.

- Confirm the gasket on the inside of the inlet elbow has correctly engaged with the inlet pipe.
- Confirm the gasket on the inside of the outlet elbow has correctly engaged with the outlet pipe.
- Carefully lift the bowl up and align the threaded rods and pipes with the corresponding holes.
- Slide the bowl onto the threaded rods, inlet pipe and outlet pipe. Make sure the bowl fully engages the gaskets on the inlet and outlet pipes.
- Slide the bowl back until it makes contact with the wall.

Install the Bowl (cont.)

- Install the plastic washers, steel washers, and nuts over the threaded rods.
- Tighten the nuts with a socket wrench and 3/4" socket.



8. Connect the Electrical Supply



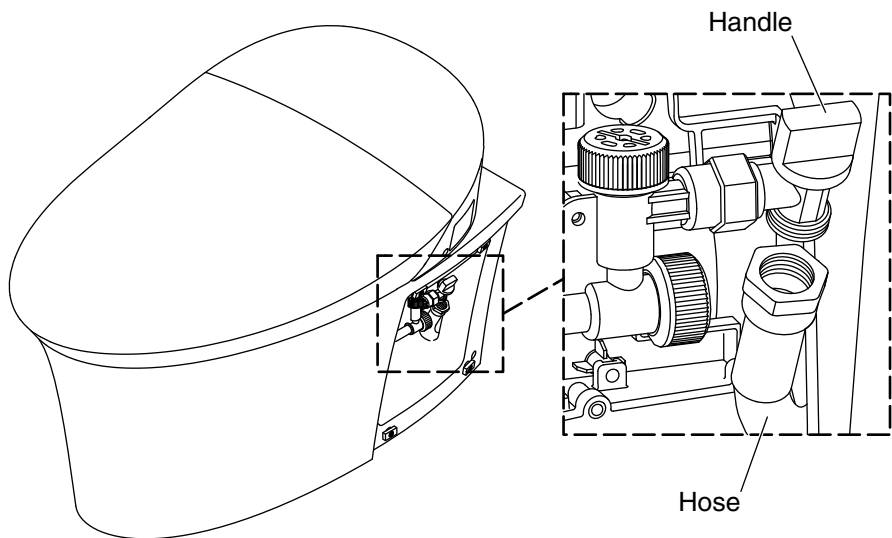
WARNING: Risk of electric shock. Disconnect the power before performing the following procedures.



WARNING: Risk of electric shock. Connect only to a properly grounded Ground-Fault Circuit-interrupter (GFCI) or Residual Current Device (RCD) for protection against line-to-ground shock hazard.

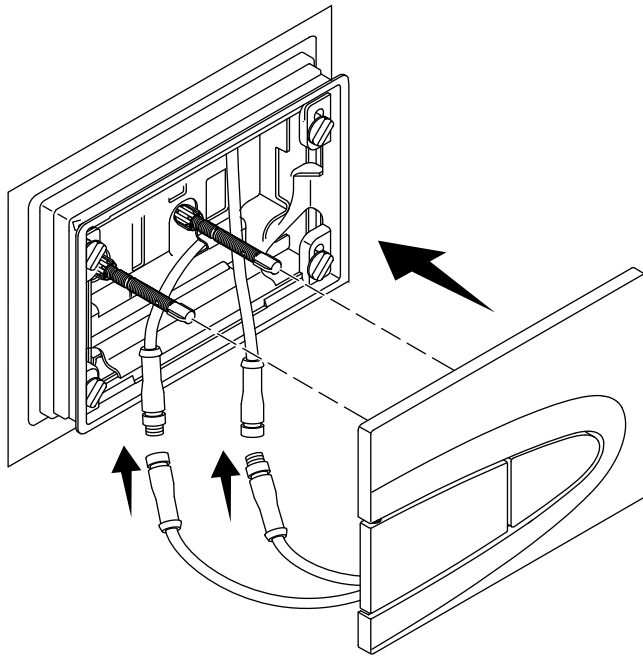
IMPORTANT! If you are unsure how to correctly connect the power to the bowl consult a qualified electrician or service technician. Improper power supply connection will lead to product damage.

- Remove the cover from the junction box on the toilet.
- Connect the electrical wires.
- The port labeled "L" is live.
- The port labeled "N" is natural.
- The bottom port is the ground.
- Reinstall the cover.



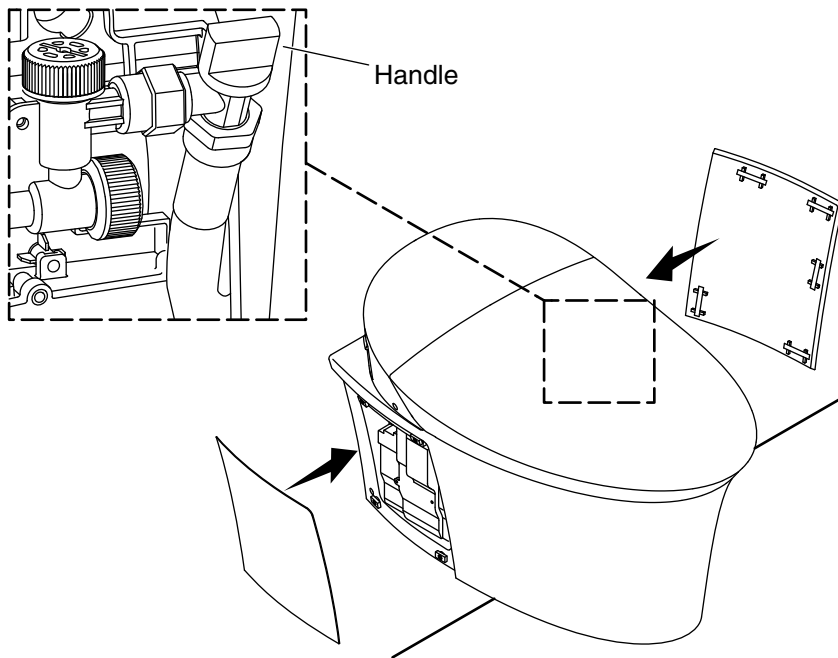
9. Install and Connect the Cleansing Seat

- Connect the black control cord from the carrier to the black control cord from the cleansing seat.
- Connect the cleansing seat water supply hose to the supply shut-off.
- Confirm the supply shut-off handle operates correctly.



10. Install the Faceplate

- Connect the control cords from the faceplate to their corresponding cords on the tank.
- Position the faceplate over the rods and press into place.



11. Complete the Installation

Check for Leaks

- Turn on the water supply to the tank.
- Turn the cleansing seat water supply handle to the "ON" position.
- Check for leaks.

Confirm Correct Operation

- Press the left side of the faceplate to confirm the full flush is operating correctly.
- Press the right side of the faceplate to confirm the eco-flush is working correctly.
- Confirm the cleansing seat is functioning correctly. Refer to the Homeowners Guide.

Install the Side Panels

NOTE: There is a left and right side panel. They are not interchangeable.

Complete the Installation (cont.)

- Place the left and right panels on the correct side and ensure that they are held on by the magnets.

Guide d'installation

Toilette fixée au mur avec siège de nettoyage

Avant de commencer

REMARQUE: Ce produit est conçu pour une installation avec les alimentations électriques et d'eau positionnées à travers le mur.



AVERTISSEMENT: Lors de l'utilisation de produits électriques, toujours observer les précautions de base, notamment:



AVERTISSEMENT: Risque de choc électrique. Une mise à la terre non appropriée de ce produit peut créer un risque d'électrocution.



DANGER: Risque d'électrocution. Déconnecter l'alimentation électrique pour la zone de travail au niveau du disjoncteur principal avant d'exécuter les étapes d'installation pour le câblage.



AVERTISSEMENT: Risque de choc électrique. Raccorder uniquement à un circuit protégé par un disjoncteur de fuite de terre (GFCI)*.



AVERTISSEMENT: Risque de choc électrique. Une mise à la terre est requise. Un électricien qualifié doit effectuer toutes les connexions électriques.

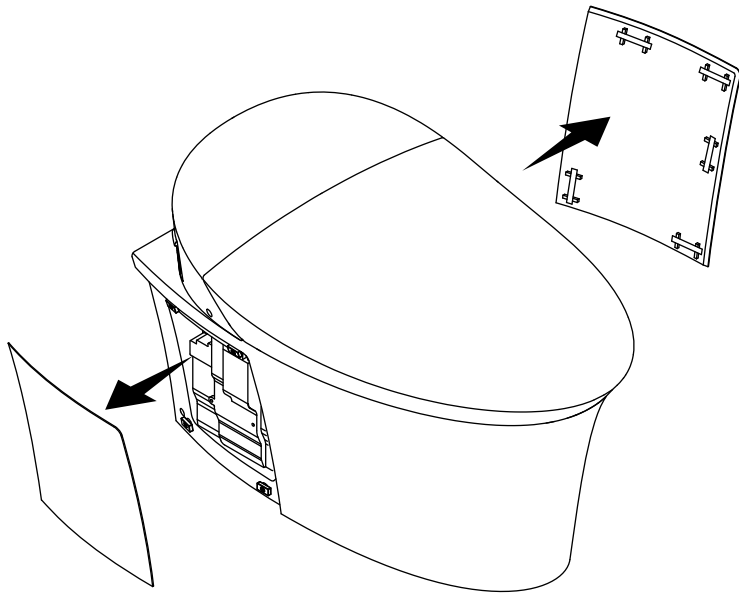


AVERTISSEMENT: Risque de choc électrique. Déconnecter l'alimentation électrique avant d'effectuer un entretien.



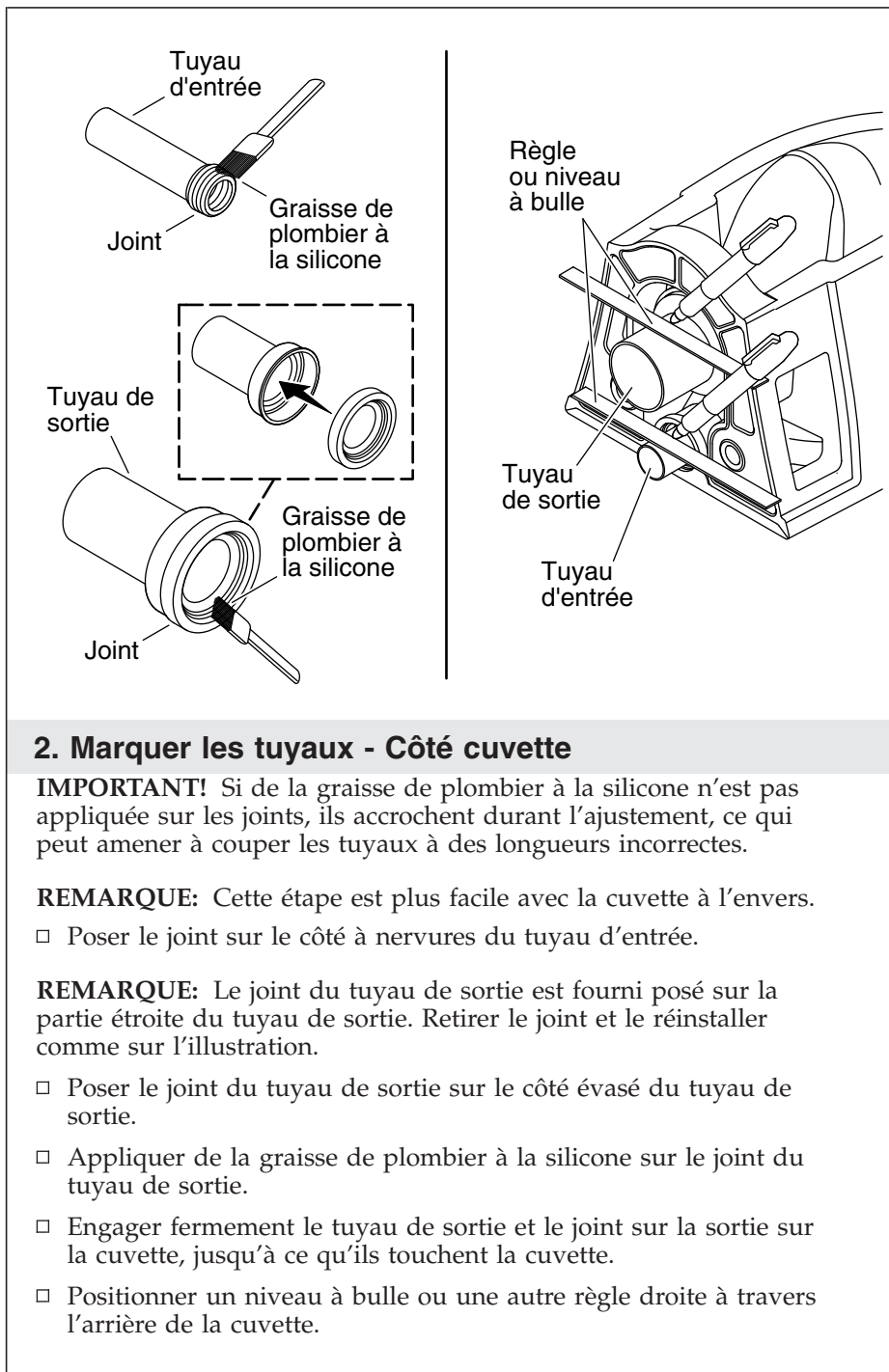
AVERTISSEMENT: Risque de blessures ou d'endommagement du matériel. Toutes les instructions doivent être lues avec la plus grande attention avant de commencer l'installation, et toutes les conditions suivantes doivent être respectées.

- S'il est nécessaire de remplacer le cordon d'alimentation, ne pas brancher le câble de mise à la terre à l'une des autres bornes.
- Vérifier auprès d'un électricien qualifié ou d'un dépanneur si les instructions de mise à la terre ne sont pas bien comprises ou en cas de doute sur la mise à la terre adéquate du produit.



1. Retirer les panneaux latéraux

- Retirer les panneaux latéraux de la cuvette et les mettre de côté.



2. Marquer les tuyaux - Côté cuvette

IMPORTANT! Si de la graisse de plombier à la silicone n'est pas appliquée sur les joints, ils accrochent durant l'ajustement, ce qui peut amener à couper les tuyaux à des longueurs incorrectes.

REMARQUE: Cette étape est plus facile avec la cuvette à l'envers.

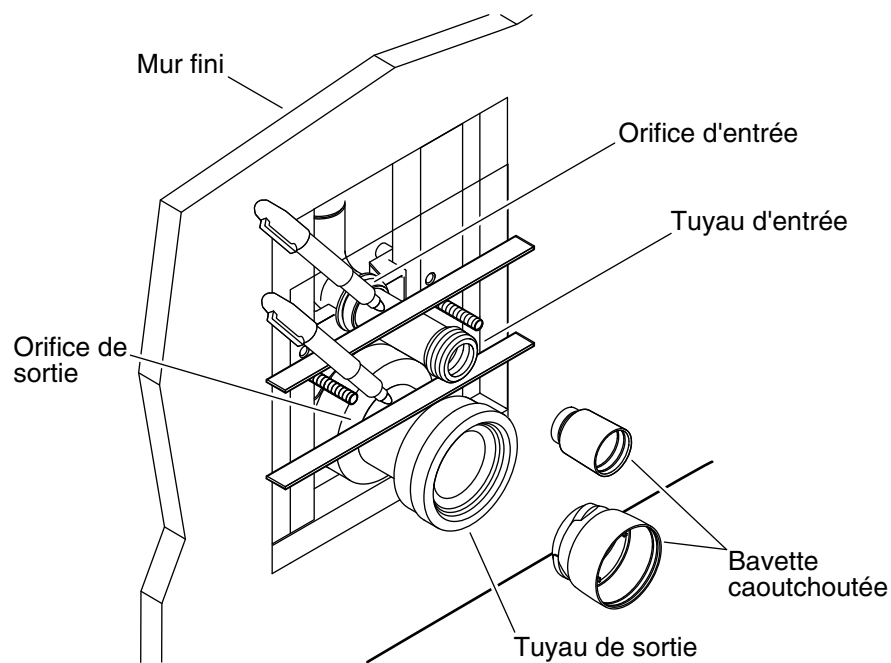
- Poser le joint sur le côté à nervures du tuyau d'entrée.

REMARQUE: Le joint du tuyau de sortie est fourni posé sur la partie étroite du tuyau de sortie. Retirer le joint et le réinstaller comme sur l'illustration.

- Poser le joint du tuyau de sortie sur le côté évasé du tuyau de sortie.
- Appliquer de la graisse de plombier à la silicone sur le joint du tuyau de sortie.
- Engager fermement le tuyau de sortie et le joint sur la sortie sur la cuvette, jusqu'à ce qu'ils touchent la cuvette.
- Positionner un niveau à bulle ou une autre règle droite à travers l'arrière de la cuvette.

Marquer les tuyaux - Côté cuvette (cont.)

- Marquer le tuyau de sortie sur le bord arrière de la cuvette en utilisant le niveau à bulle comme guide.
- Appliquer de la graisse de plombier à la silicone sur l'extérieur du joint du tuyau d'entrée.
- Enfiler fermement le côté avec joint du tuyau d'entrée dans l'entrée d'eau, jusqu'à ce qu'il touche la cuvette.
- Positionner un niveau à bulle ou une autre règle droite à travers l'arrière de la cuvette.
- Marquer le tuyau d'entrée sur le bord arrière de la cuvette en utilisant le niveau à bulle comme guide.
- Retirer les adaptateurs des orifices d'entrée et de sortie.



3. Marquer les tuyaux - Côté mur

- ❑ Retirer et mettre au rebut les protège-plâtres des orifices d'entrée et de sortie.
- ❑ Appliquer de la graisse de plombier sur le joint dans l'ouverture des orifices d'entrée et de sortie.
- ❑ Enfiler fermement le tuyau d'entrée à fond dans l'orifice d'entrée.

REMARQUE: Si le mur fini est aligné sur une partie quelconque du joint de tuyau d'entrée, aucun marquage ni aucune découpe ne sont nécessaires.

- ❑ Utiliser un niveau à bulle ou une règle droite pour marquer le tuyau d'entrée dans l'alignement de la face avant du mur fini.
- ❑ Enfiler fermement le tuyau de sortie à fond dans l'orifice de sortie.

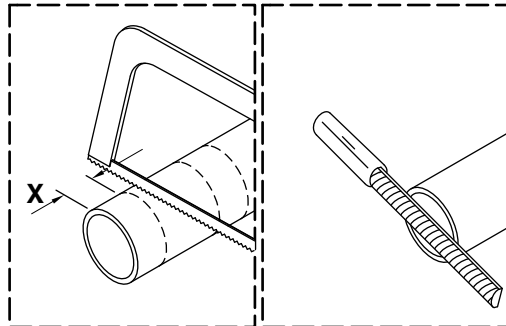
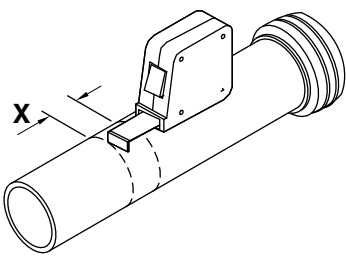
REMARQUE: Si le mur fini est aligné sur la partie large du tuyau de sortie, aucun marquage ni aucune découpe ne sont nécessaires.

- ❑ Utiliser un niveau à bulle ou une règle droite pour marquer le tuyau de sortie dans l'alignement de la face avant du mur fini.

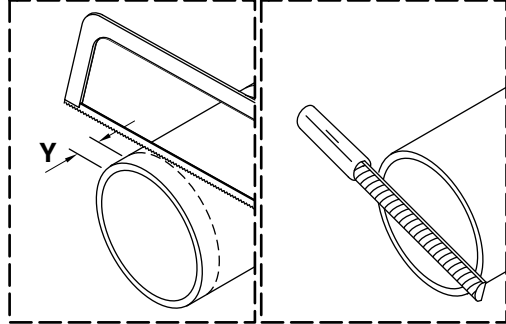
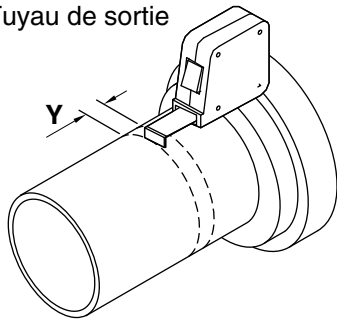
Marquer les tuyaux - Côté mur (cont.)

- Retirer les tuyaux d'entrée et de sortie.

Tuyau d'entrée

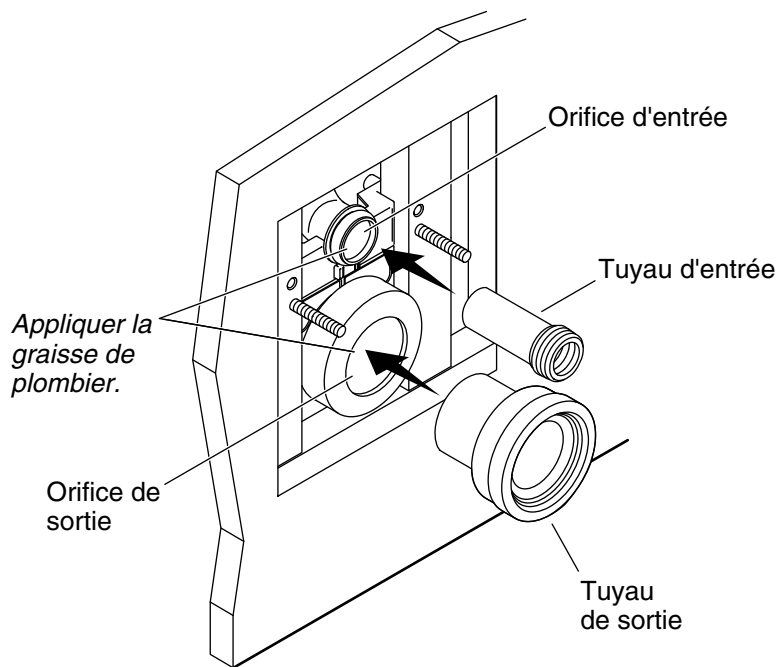


Tuyau de sortie



4. Couper les tuyaux

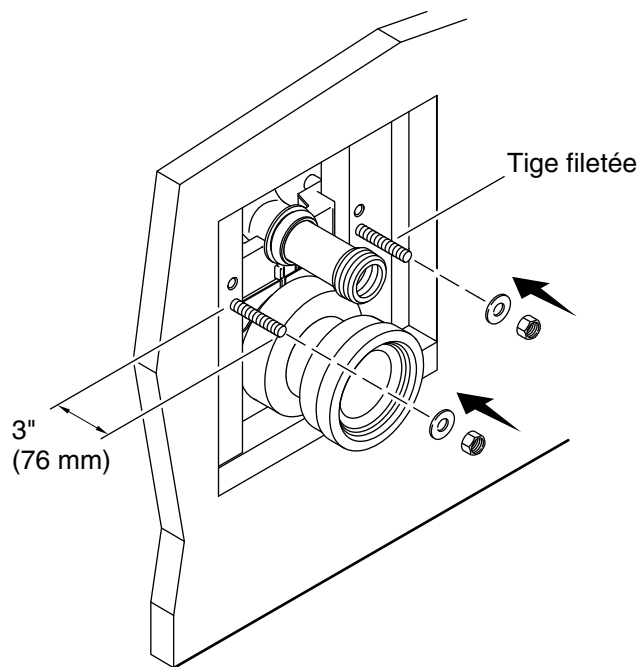
- Mesurer la distance entre les deux repères sur le tuyau d'entrée pour déterminer "X."
- Mesurer et marquer "X" à partir du côté à l'opposé du joint statique du tuyau d'entrée.
- Couper le tuyau d'entrée à cet emplacement.
- Mesurer la distance entre les deux repères sur le tuyau de sortie pour déterminer "Y."
- Mesurer et marquer la distance "Y" depuis l'extrémité opposée au joint du tuyau de sortie.
- Couper le tuyau de sortie à cet emplacement.
- Utiliser une lime pour supprimer toutes les surfaces rugueuses sur l'extrémité coupée de chaque tuyau.



5. Installer les tuyaux

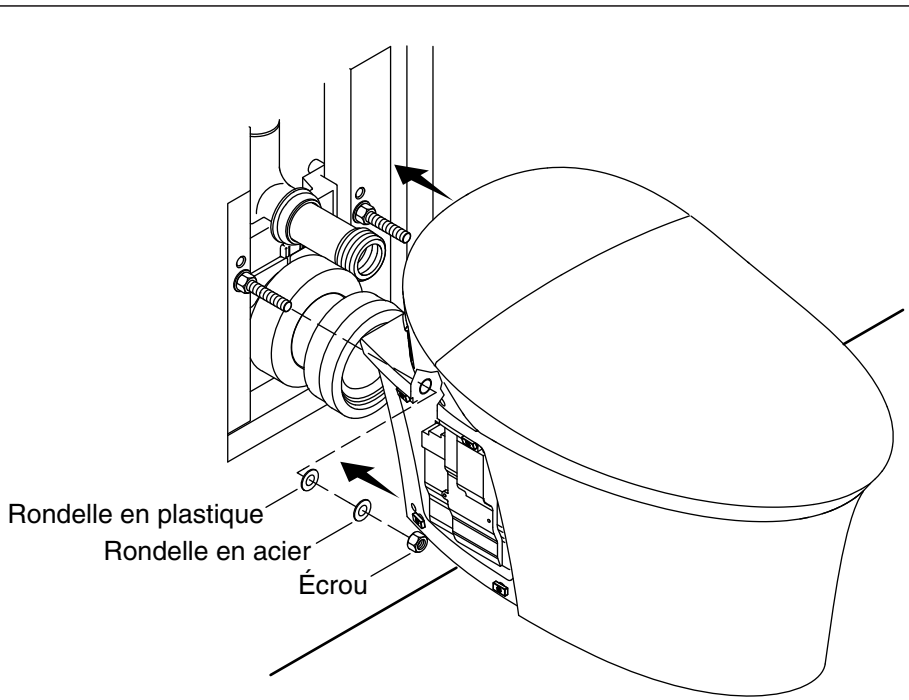
REMARQUE: S'assurer que les joints statiques sur les orifices d'entrée et de sortie sont encore bien lubrifiés avec la graisse de plombier. Appliquer une quantité supplémentaire de graisse de plombier si nécessaire.

- Insérer le tuyau d'entrée dans l'orifice d'entrée.
- Insérer le tuyau de sortie dans l'orifice de sortie.



6. Ajuster les tiges filetées

- Ajuster les tiges filetées jusqu'à ce qu'elles dépassent chacune de 3" (76 mm) du mur fini.
- Placer une rondelle sur chaque tige filetée.
- Enfiler un des contre-écrous sur chaque tige filetée et serrer pour verrouiller les tiges en position.



7. Installer la cuvette

REMARQUE: Cette étape est plus facile à exécuter par deux personnes.

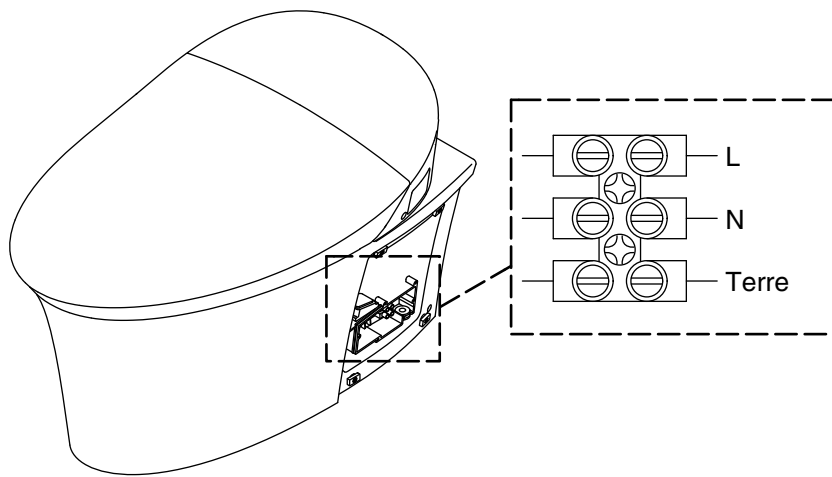
REMARQUE: Lors du montage de la cuvette sur le bâti-support, s'assurer qu'il est possible d'accéder à toutes les conduites d'eau et électriques nécessaires. Acheminer les conduites à travers le côté droit de la cuvette de manière à ce qu'elles puissent être raccordées sans difficulté dans les étapes suivantes.

REMARQUE: S'assurer que tous les joints statiques sont bien lubrifiés avec de la graisse de plombier. Réappliquer une quantité supplémentaire de graisse si nécessaire.

- Vérifier que le joint placé à l'intérieur du coude d'entrée est correctement engagé sur le tuyau d'entrée.
- Vérifier que le joint placé à l'intérieur du coude de sortie est correctement engagé sur le tuyau d'entrée.
- Soulever la cuvette avec précaution et aligner les tiges filetées et les tuyaux sur les orifices correspondants.

Installer la cuvette (cont.)

- Enfiler la cuvette sur les tiges filetées, sur le tuyau d'entrée et sur le tuyau de sortie. S'assurer que la cuvette s'engage complètement sur les joints des tuyaux d'entrée et de sortie.
- Pousser la cuvette vers l'arrière jusqu'à ce qu'elle touche le mur.
- Installer les rondelles en plastique, les rondelles en acier et les écrous par-dessus les tiges filetées.
- Serrer les écrous avec une clé à douille et une douille de 3/4".



8. Connecter l'alimentation électrique



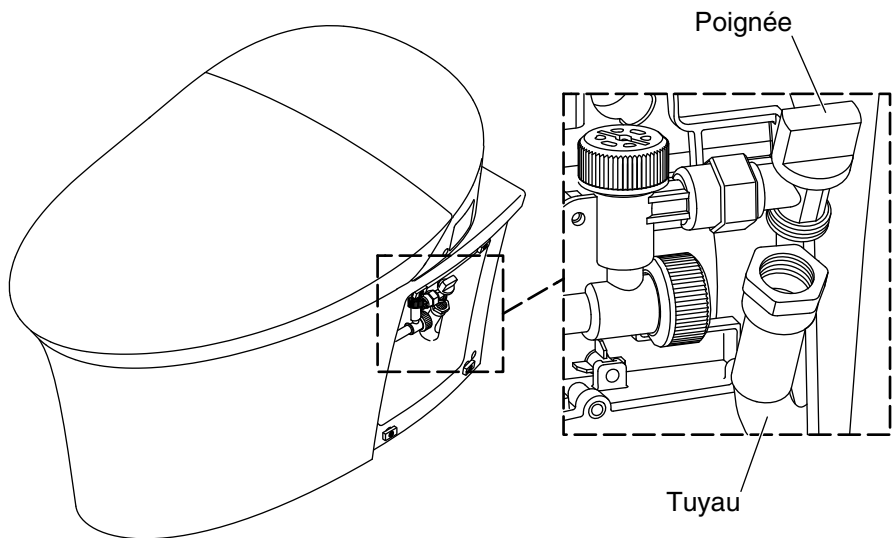
AVERTISSEMENT: Risque de choc électrique. Débrancher l'alimentation électrique avant d'effectuer les procédures suivantes.



AVERTISSEMENT: Risque de choc électrique. Connecter à un disjoncteur de fuite de terre (GFCI) ou à un dispositif à courant résiduel (RCD) mis à la terre de manière adéquate afin de protéger contre un danger de choc de tension phase-terre.

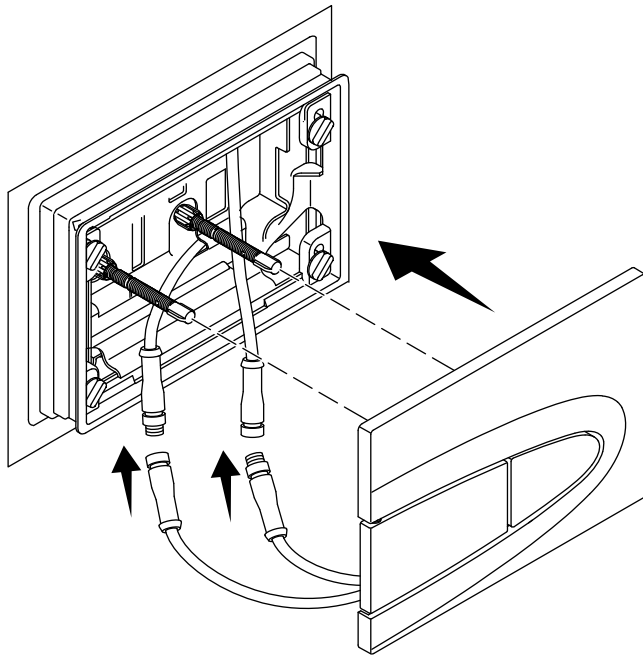
IMPORTANT! En cas de doute sur la connexion correcte à l'alimentation vers la cuvette, consulter un électricien ou un technicien d'entretien qualifié. Une connexion d'alimentation électrique incorrecte entraînera un endommagement du produit.

- Retirer le couvercle de la boîte de jonction sur la toilette.
- Connecter les fils électriques.
- Le port dénommé "L" est sous tension.
- Le port dénommé "N" est neutre.
- Le port inférieur est la terre.
- Réinstaller le couvercle.



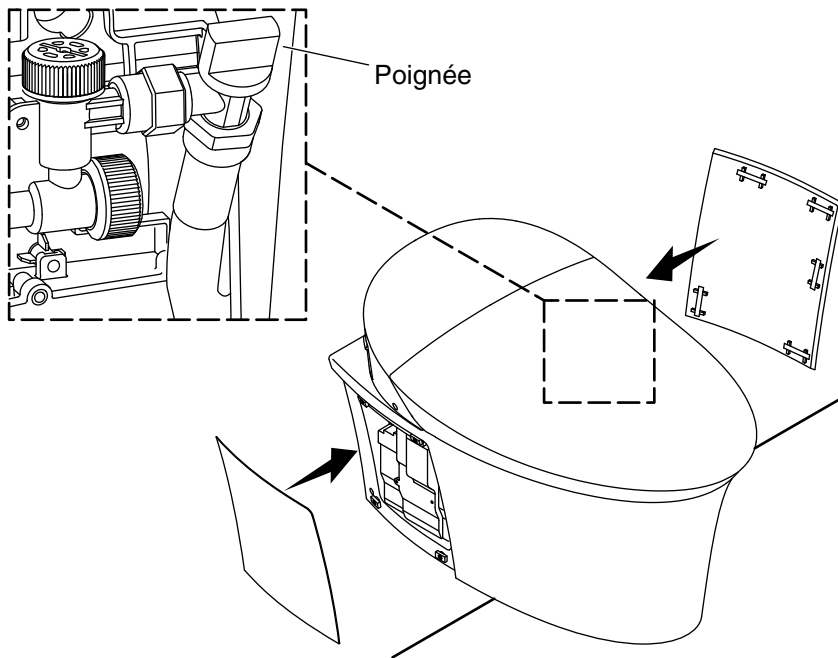
9. Installer et connecter le siège de nettoyage

- Connecter le cordon de commande noir en provenance du bâti-support au cordon de commande noir en provenance du siège de nettoyage.
- Raccorder le tuyau d'arrivée d'eau du siège de nettoyage au robinet d'arrêt d'arrivée.
- Vérifier que le robinet d'arrêt d'arrivée fonctionne correctement.



10. Installer le plateau de garniture

- Connecter les cordons de commande en provenance du plateau de garniture au cordons correspondants sur le réservoir.
- Positionner le plateau de garniture sur les tiges de support et appuyer pour le mettre en place.



11. Terminer l'installation

Rechercher des fuites

- Ouvrir l'arrivée d'eau au réservoir.
- Tourner la poignée d'arrivée d'eau au siège de nettoyage sur la position "ON" (marche).
- Rechercher des fuites.

Vérifier le bon fonctionnement

- Appuyer sur le côté gauche du plateau de garniture pour vérifier que la chasse complète fonctionne correctement.
- Appuyer sur le côté droit du plateau de garniture pour vérifier que l'éco-chasse fonctionne correctement.
- Vérifier que le siège de nettoyage fonctionne correctement. Se référer au guide du propriétaire.

Installer les panneaux latéraux

REMARQUE: Il y a un panneau gauche et un panneau droit. Ils ne sont pas interchangeables.

Terminer l'installation (cont.)

- Placer les panneaux de gauche et de droite sur le côté correct et s'assurer qu'ils sont maintenus en place par les aimants.

Guía de instalación

Inodoro de montaje a la pared con asiento de limpieza

Antes de comenzar

NOTA: Este producto está diseñado para ser instalado con los suministros de agua y eléctricos a través de la pared.



ADVERTENCIA: Al usar aparatos eléctricos siempre cumpla las precauciones básicas, incluidas las siguientes:



ADVERTENCIA: Riesgo de sacudidas eléctricas. Si se conecta a tierra incorrectamente este producto, se puede ocasionar un riesgo de sacudida eléctrica.



PELIGRO: Riesgo de electrocución. Desconecte la corriente eléctrica al área de trabajo en el panel principal de interruptores antes de realizar los pasos de instalación para el cableado directo.



ADVERTENCIA: Riesgo de sacudidas eléctricas. Conecte solo a un circuito protegido por un interruptor de circuito con pérdida a tierra (GFCI)*.



ADVERTENCIA: Riesgo de sacudidas eléctricas. Se requiere conexión a tierra. Un electricista calificado debe hacer todas las conexiones eléctricas.



ADVERTENCIA: Riesgo de sacudidas eléctricas. Desconecte el suministro eléctrico antes de dar servicio.



ADVERTENCIA: Riesgo de lesiones personales o de daños a la propiedad. Lea atentamente todas las instrucciones antes de comenzar la instalación, además de los requisitos detallados a continuación.

- Si es necesario reparar o cambiar el cable, no conecte el alambre de conexión a tierra a ninguno de los demás terminales.
- Si tiene alguna duda de si el producto está bien conectado a tierra, o si las instrucciones de conexión a tierra no están completamente claras, solicite la verificación de un electricista calificado o de personal de servicio.

NOTA: Al levantar la taza a su lugar, el proceso es más eficiente si se realiza entre dos personas.

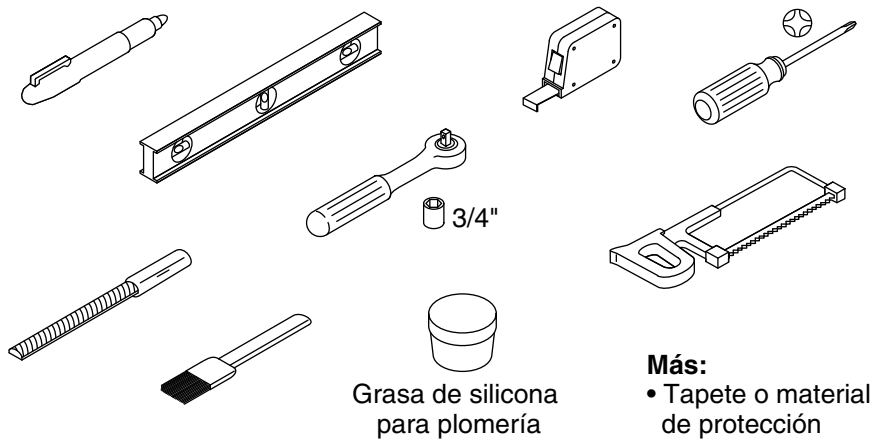
Antes de comenzar (cont.)

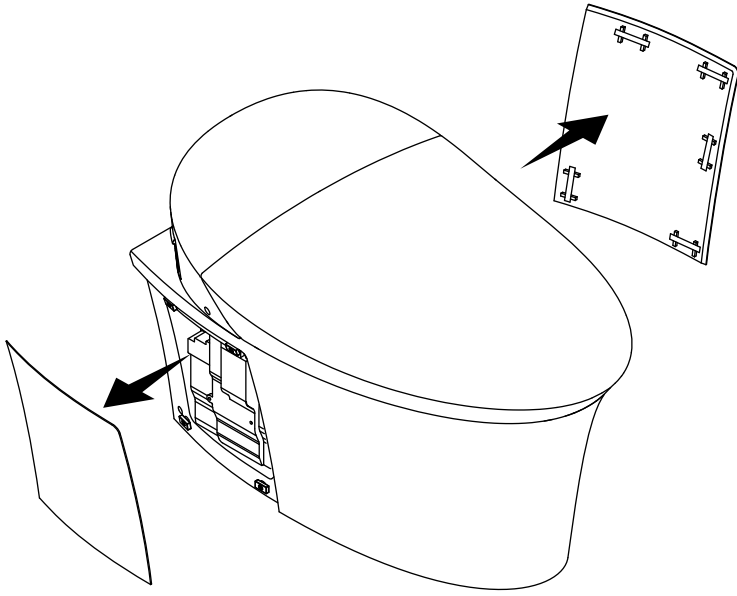
- Cumpla todos los códigos locales de plomería y de construcción.
- *Fuera de Estados Unidos, es posible que este dispositivo se conozca como dispositivo de corriente residual (RCD, por sus siglas en inglés).

Instrucciones de conexión a tierra

- Este producto debe conectarse a un sistema de cableado permanente, metálico, con conexión a tierra, o se debe tender un conductor de conexión a tierra de equipo con los conductores de circuito y conectarse al terminal o al cable conductor de tierra del equipo en el producto.
- Este producto está diseñado para ser instalado con cableado directo. Asegúrese de que se pueda llevar corriente eléctrica al área de instalación.
- La instalación debe contar con un interruptor de circuito con pérdida a tierra (GFCI) de Clase A. El interruptor GFCI protege contra el peligro de sacudida eléctrica de línea a tierra. Use un suministro de 100 VAC - 240 VAC, 50 Hz - 60 Hz.

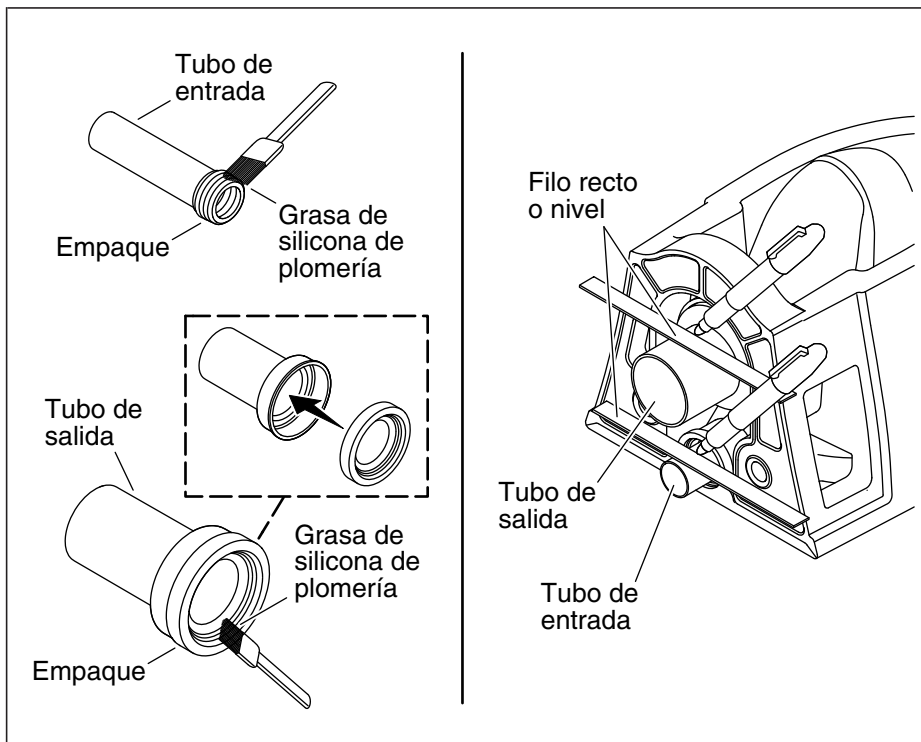
Herramientas y materiales





1. Retire los paneles laterales

- Retire y ponga a un lado los paneles laterales de la taza.



2. Marque los tubos - Lado de la taza

¡IMPORTANTE! Si no se aplica grasa de silicona de plomería a los empaques, se atorarán al instalarse, lo que puede ocasionar que los tubos se corten a longitudes incorrectas.

NOTA: Este paso se realiza más fácilmente con la taza volteada boca abajo.

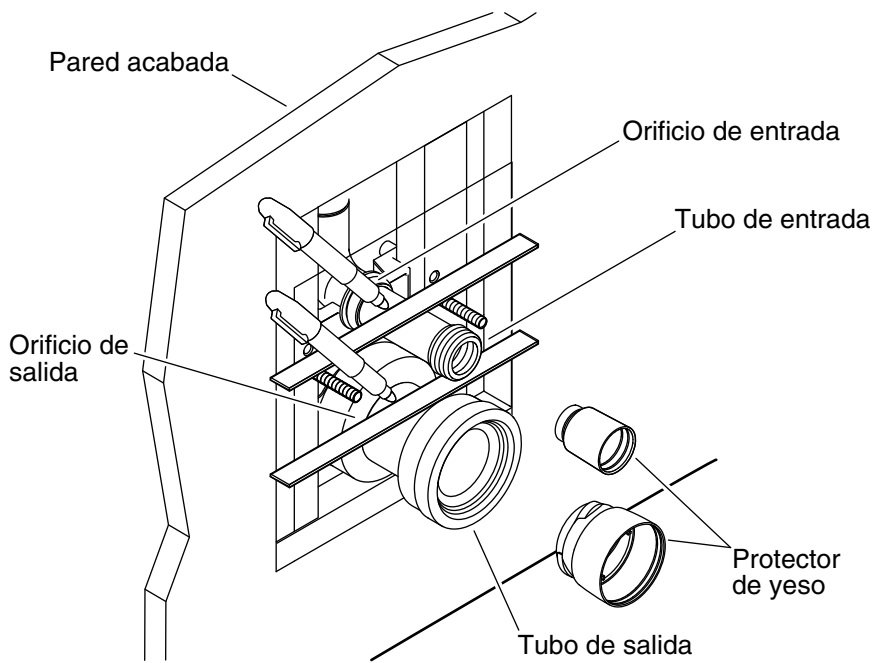
- Instale el empaque en el extremo estriado del tubo de entrada.

NOTA: El empaque del tubo de salida viene colocado en la porción delgada del tubo de salida. Retire el empaque y vuelva a instalarlo como se muestra.

- Instale el empaque del tubo de salida en el extremo ensanchado del tubo de salida.
- Aplique grasa de silicona de plomería al empaque del tubo de salida.
- Encaje con firmeza el tubo de salida y el empaque sobre la salida de la taza, empujando hasta que haga contacto con la taza.
- Coloque un nivel u otro borde recto atravesado en la parte posterior de la taza.

Marque los tubos - Lado de la taza (cont.)

- Marque el tubo de salida en el borde posterior de la taza y utilice el nivel como guía.
- Aplique grasa de silicona de plomería al exterior del empaque del tubo de entrada.
- Inserte con firmeza el extremo del empaque del tubo de entrada en la entrada de agua, empujándolo hasta que haga contacto con la taza.
- Coloque un nivel u otro borde recto atravesado en la parte posterior de la taza.
- Marque el tubo de entrada en el borde posterior de la taza y utilice el nivel como guía.
- Retire los tubos de entrada y de salida.



3. Marque los tubos - Lado de la pared

- ❑ Retire los protectores de yeso de los orificios de entrada y salida, y deséchelos.
- ❑ Aplique grasa de plomería al empaque en la abertura de los orificios de entrada y de salida.
- ❑ Introduzca con firmeza y por completo el tubo de entrada en el orificio de entrada.

NOTA: Si la pared acabada queda alineada con una porción de la sección con empaque del tubo de entrada, no es necesario marcar ni cortar.

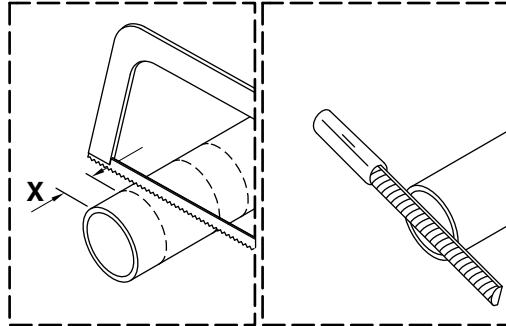
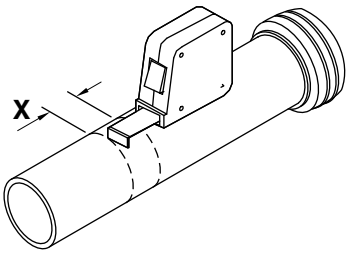
- ❑ Con un nivel u otro tipo de borde recto marque el tubo de entrada parejo con el borde delantero de la pared acabada.
- ❑ Introduzca con firmeza y por completo el tubo de salida en el orificio de salida.

NOTA: Si la pared acabada queda alineada con la parte ancha del tubo de salida, no es necesario marcar ni cortar.

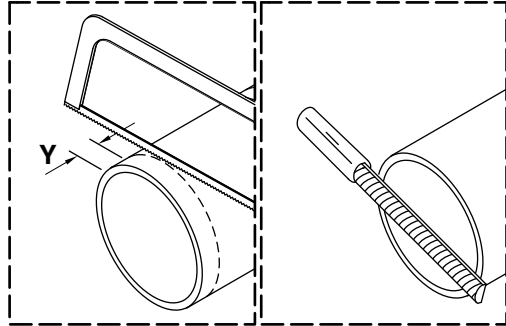
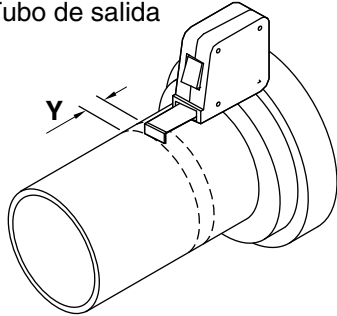
Marque los tubos - Lado de la pared (cont.)

- Con un nivel u otro tipo de borde recto marque el tubo de salida parejo con el borde delantero de la pared acabada.
- Retire los tubos de entrada y de salida.

Tubo de entrada

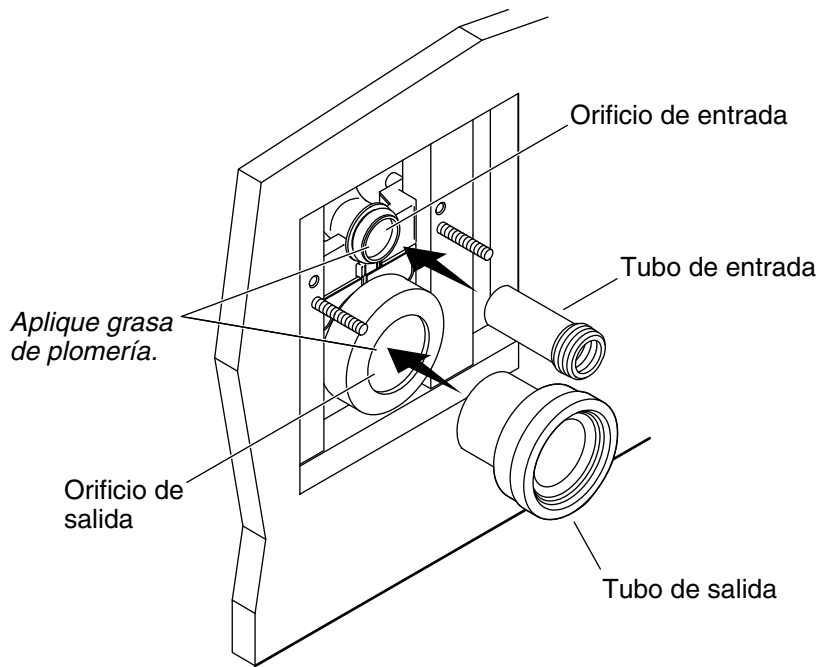


Tubo de salida



4. Corte los tubos

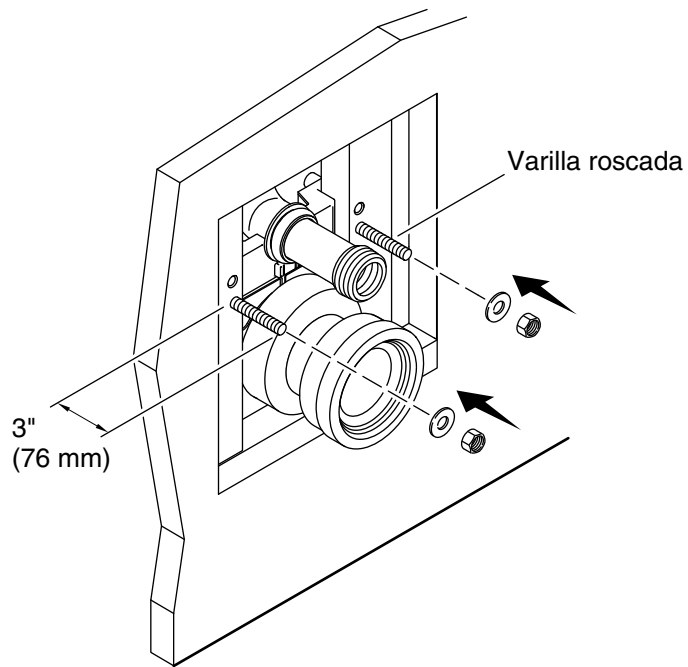
- Mida la distancia entre las dos marcas en el tubo de entrada para determinar la dimensión "X".
- Mida y marque la dimensión "X" desde el extremo opuesto al empaque del tubo de entrada.
- Corte el tubo de entrada en este lugar.
- Mida la distancia entre las dos marcas en el tubo de salida para determinar la dimensión "Y".
- Mida y marque la dimensión "Y" desde el extremo del lado opuesto del empaque en el tubo de salida.
- Corte el tubo de salida en este lugar.
- Utilice una lima para eliminar las áreas ásperas del extremo cortado de cada tubo.



5. Instale los tubos

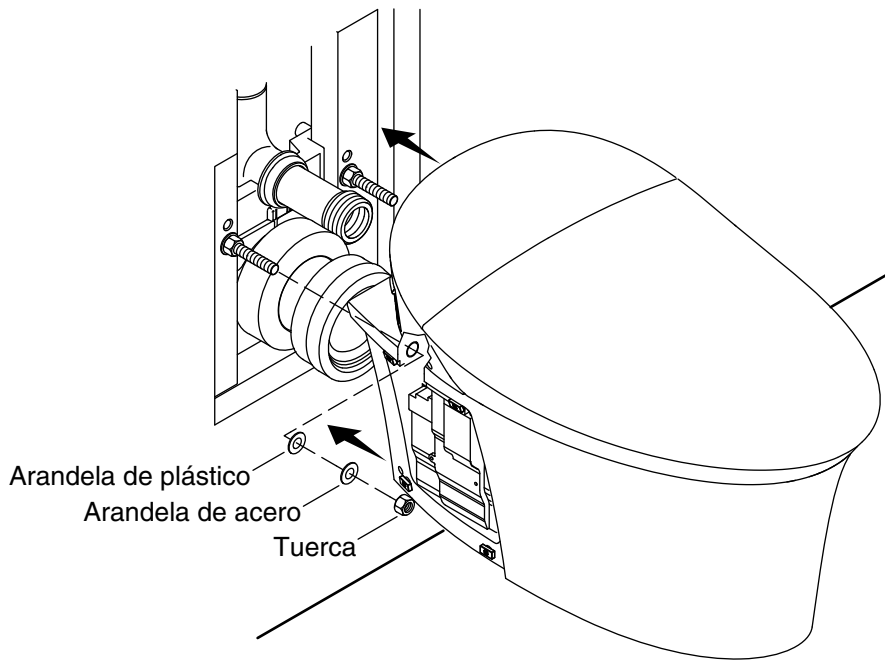
NOTA: Asegúrese de que los empaques en los orificios de entrada y de salida sigan estando bien lubricados con grasa de plomería. Si es necesario, aplique más grasa de plomería.

- Introduzca el tubo de entrada en el orificio de entrada.
- Introduzca el tubo de salida en el orificio de salida.



6. Ajuste las varillas roscadas

- Ajuste las varillas roscadas hasta que cada una sobresalga 3" (76 mm) de la pared acabada.
- Coloque una arandela en cada una de las varillas roscadas.
- Meta una de las contratuercas en cada una de las varillas roscadas y apriételas hasta fijar las varillas en su lugar.



7. Instale la taza

NOTA: Este paso es más fácil si se hace entre dos personas.

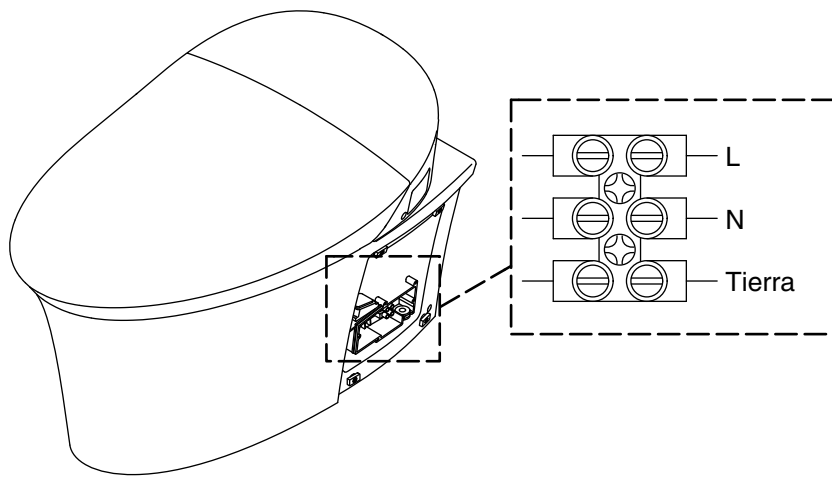
NOTA: Al instalar la taza en la estructura de soporte en la pared asegúrese de que todas las líneas eléctricas y de agua necesarias queden accesibles. Tienda las líneas a través del lado derecho de la taza para poder conectarlas fácilmente en los siguientes pasos.

NOTA: Asegúrese de que todos los empaques estén bien lubricados con grasa de plomería. Si es necesario, vuelva a aplicar grasa de plomería.

- Verifique que el empaque en el interior del codo de entrada se haya engranado correctamente en el tubo de entrada.
- Verifique que el empaque en el interior del codo de salida se haya engranado correctamente en el tubo de salida.
- Con cuidado suba la taza y alinee las varillas roscadas y los tubos con los orificios correspondientes.

Instale la taza (cont.)

- Deslice la taza en las varillas roscadas, en el tubo de entrada y en el tubo de salida. Asegúrese de que la taza engrane completamente con los empaques de los tubos de entrada y de salida.
- Deslice la taza hacia atrás hasta que haga contacto con la pared.
- Instale las arandelas de plástico, las arandela de acero, y las tuercas sobre las varillas roscadas.
- Apriete las tuercas con una llave de dados y un dado de 3/4".



8. Conecte el suministro eléctrico



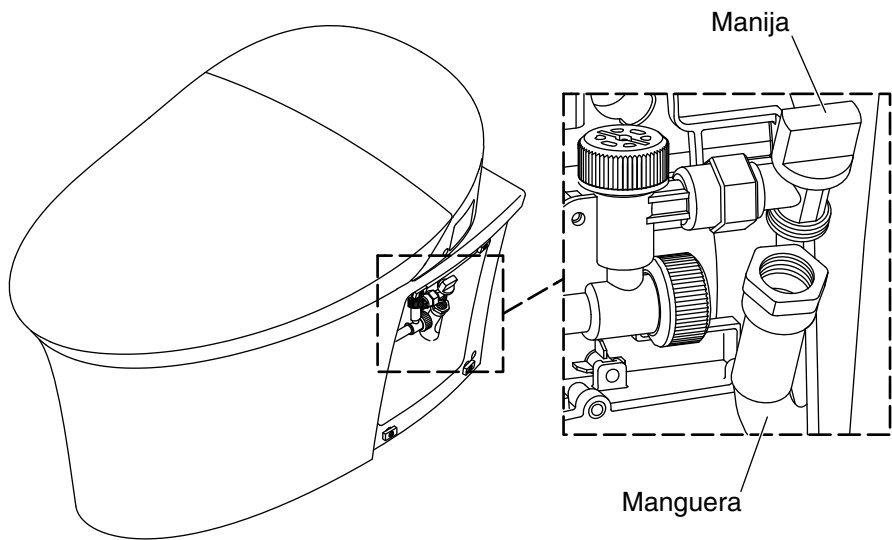
ADVERTENCIA: Riesgo de sacudidas eléctricas. Desconecte el suministro eléctrico antes de realizar los siguientes procedimientos.



ADVERTENCIA: Riesgo de sacudidas eléctricas. Conecte solo a un interruptor de circuito con pérdida a tierra (GFCI) o a un dispositivo de corriente residual (RCD) para protección contra el peligro de sacudida eléctrica de línea a tierra.

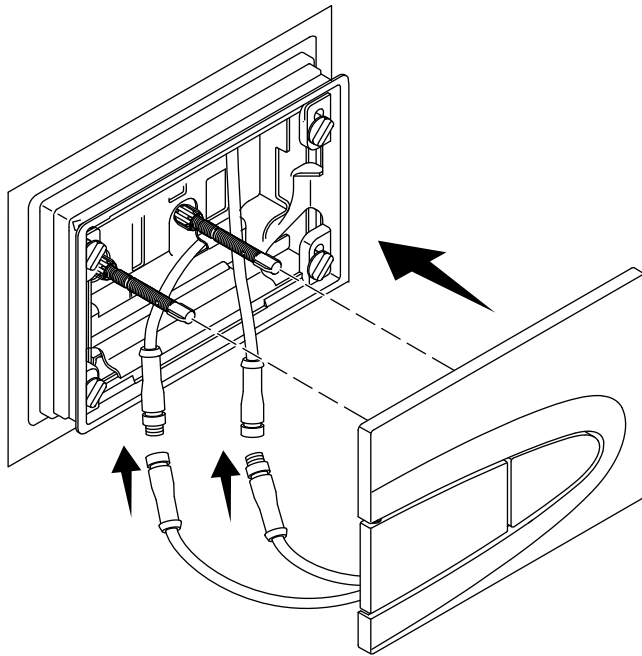
¡IMPORTANTE! Si no está seguro de cómo conectar correctamente la corriente eléctrica a la taza, consulte a un electricista calificado o a un técnico de servicio. Si la conexión del suministro eléctrico es incorrecta, se producirán daños al producto.

- Retire la cubierta de la caja de empalmes en el inodoro.
- Conecte los cables eléctricos.
- El puerto marcado con una "L" tiene corriente.
- El puerto marcado con una "N" es el neutro.
- El puerto inferior es la conexión a tierra.
- Vuelva a instalar la cubierta.



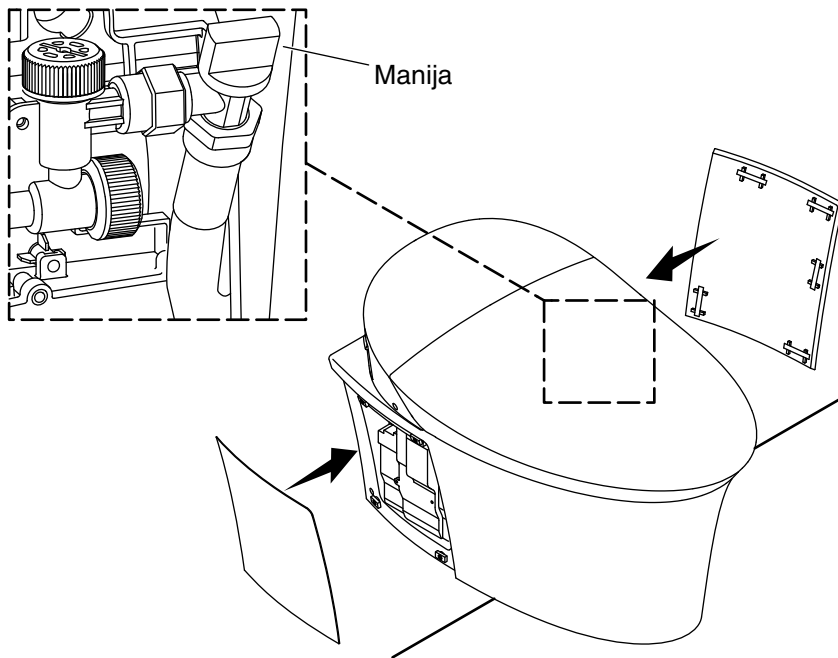
9. Instale y conecte el asiento de limpieza

- Conecte el cable de control negro de la estructura de soporte en la pared al cable de control negro que viene del asiento de limpieza.
- Conecte la manguera de suministro de agua del asiento de limpieza a la llave de paso de suministro.
- Verifique que la manija de cierre del suministro funcione correctamente.



10. Instale la placa frontal

- Conecte los cables de control de la placa frontal a sus cables correspondientes en el tanque.
- Coloque la placa frontal sobre las varillas y presiónela en su lugar.



11. Termine de hacer la instalación

Verifique que no haya fugas

- Abra el suministro de agua al tanque.
- Gire la manija del suministro de agua del asiento de limpieza a la posición de abierto "ON".
- Verifique que no haya fugas.

Confirme el funcionamiento correcto

- Oprima el lado izquierdo de la placa frontal para confirmar que la descarga completa funcione correctamente.
- Oprima el lado derecho de la placa frontal para confirmar que la eco-descarga funcione correctamente.
- Confirme que el asiento de limpieza funcione correctamente. Consulte la Guía del usuario.

Instale los paneles laterales

NOTA: Hay un panel lateral izquierdo y uno derecho. No son intercambiables.

Termine de hacer la instalación (cont.)

- Coloque los paneles izquierdo y derecho en su lado correcto y asegúrese de que queden sostenidos por los imanes.

USA/Canada: 1-800-4KOHLER

México: 001-800-456-4537

kohler.com

THE BOLD LOOK
OF **KOHLER**®

©2016 Kohler Co.

1247364-2-A