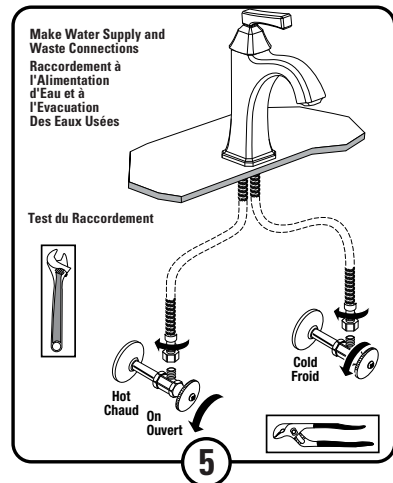
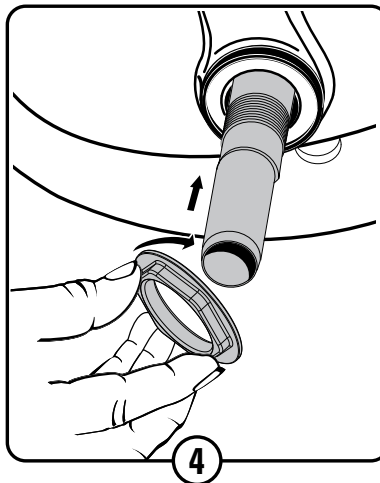
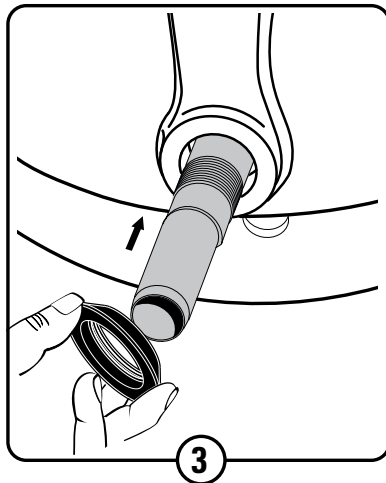
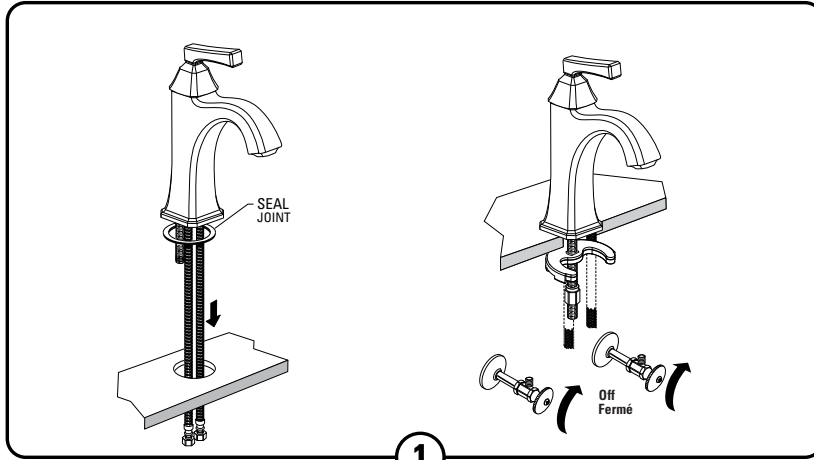


Installation Instructions Instructions d'installation



Service CAUTION

Turn off hot and cold water supplies before beginning.

To remove or replace cartridge:

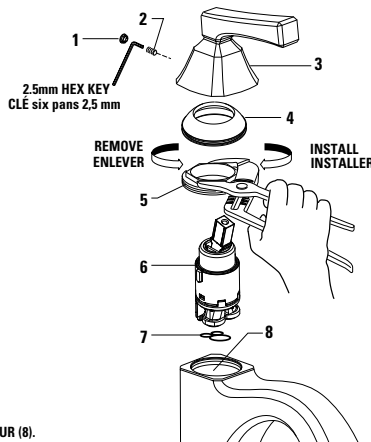
- Turn valve to OFF position.
- Pull out PLUG BUTTON (1) and remove HANDLE SCREW (2).
- Pull off HANDLE (3) and CAP (4).
- Unthread CARTRIDGE NUT (5) and remove.
- Pull out CARTRIDGE (6).
- Inspect CARTRIDGE (6) and O-RINGS (7) for debris and clean if necessary.
- Clean MANIFOLD (8) and rinse clean.
- Reinstall CARTRIDGE (6) and O-RINGS (7) onto CARTRIDGE (6).
- Reinstall CARTRIDGE NUT (5), CAP (4) and HANDLE ASSEMBLY (3).

Entretien AVERTISSEMENT

Fermer l'alimentation d'eau chaude et d'eau froide avant de commencer.

Pour déposer ou remplacer la cartouche

- Mettre la vanne sur la position fermée (OFF).
- Retirer le BOUCHON (1) et déposer la VIS DE LA POIGNÉE (2).
- Retirer la POIGNÉE (3) et le CAPUCHON (4).
- Dévisser l'ÉCROU DE LA CARTOUCHE (5) et déposer.
- Retirer la CARTOUCHE (6).
- Vérifier la CARTOUCHE (6) et les JOINTS TORIQUES (7) afin de déceler la présence de débris et nettoyer le tout au besoin.
- Nettoyer le COLLECTEUR (8) et bien rincer.
- Reposer la CARTOUCHE (6) et les JOINTS TORIQUES (7) sur le COLLECTEUR (8).
- Reposer l'ÉCROU DE CARTOUCHE (5), le CAPUCHON (4) et la POIGNÉE (3).



Care and Cleaning:

Do: Simply rinse the product clean with clear water, dry with a soft cotton flannel cloth.

Do Not: Clean the product with soaps, acid, polish, abrasives, harsh cleaners, or a cloth with a coarse surface.

Instructions d'Entretien:

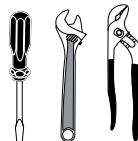
À FAIRE: simplement rincer le robinet avec de l'eau propre, sécher avec un chiffon doux en coton.

À NE PAS FAIRE: nettoyer avec des savons, de l'acide, des produits à polir, des détergents abrasifs ou un chiffon à gros grains.

Recommended Tools Outils nécessaires

Note: Supplies and P-Trap not included and must be purchased separately.

Remarque: des tuyaux, siphon en p ou des arrondies (non inclus) peuvent être achetés séparément.



Service

If Faucet Drips Proceed As Follows:

- Turn VALVE in OFF position.
- If spout drips, operate HANDLE several times from OFF to ON position.
- AERATOR may accumulate dirt causing distorted and reduced water flow. Remove AERATOR and rinse clean.

Entretien

Si le robinet goutte, procéder comme suit:

- Mettre la poignée sur la position fermée.
- Si le robinet goutte, actionner les poignées à plusieurs reprises en alternant les positions fermée et ouverte.
- La poussière peut s'accumuler dans le BRISE-JET AÉRATEUR, causant ainsi un débit d'eau réduit et inconstant. Dévisser et retirer le BRISE-JET AÉRATEUR, et le rincer.

