

INSTALLATION INSTRUCTIONS CARE AND MAINTENANCE

American Standard

Style That Works Better

**Tropic Cadet®3 2-piece Round Front,
Elongated, Right Height™ Toilets
Models 2455 / 2457 / 2459 / 2791**

CADET®3
Flushing System

**Triumph Cadet®3 2-piece Round Front,
Elongated, Right Height™ Toilets
Models 2490 / 2491 / 2492**

Thank you for selecting American Standard - the benchmark of fine quality for over 100 years. To ensure this product is installed properly, please read these instructions carefully before you begin. (Certain installations may require professional help.) Also be sure your installation conforms to local codes.

▲ CAUTION: PRODUCT IS FRAGILE. TO AVOID BREAKAGE AND POSSIBLE INJURY HANDLE WITH CARE!

NOTE: Pictures may not exactly define contour of china and components.

RECOMMENDED TOOLS AND MATERIALS

Putty Knife	Regular Screwdriver	Adjustable Wrench	Sealant	Tape Measure
Hacksaw	Wax Ring/Gasket	Flexible Supply Tube	Closet Bolts	Carpenters Level

SAVE FOR FUTURE USE

1 REMOVE OLD TOILET

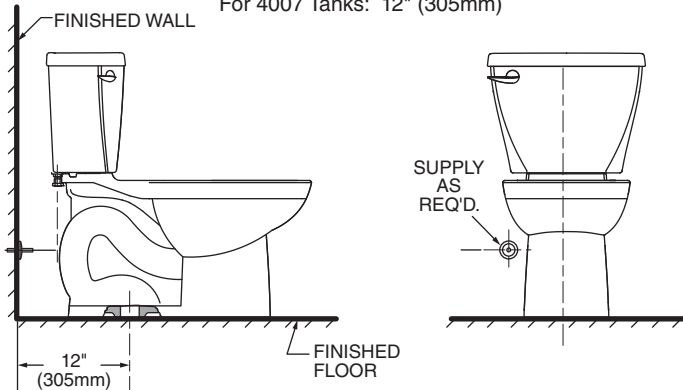
- Close toilet supply valve and flush tank completely. Towel or sponge remaining water from tank and bowl.
- Disconnect and remove supply line. NOTE: *If replacing valve, first shut off main water supply!*
- Remove old mounting hardware, remove toilet and plug floor waste opening to prevent escaping sewer gases.
- Remove closet bolts from flange and clean away old wax, putty, etc. from base area.

NOTE: *Mounting surface must be clean and level before new toilet is installed!*

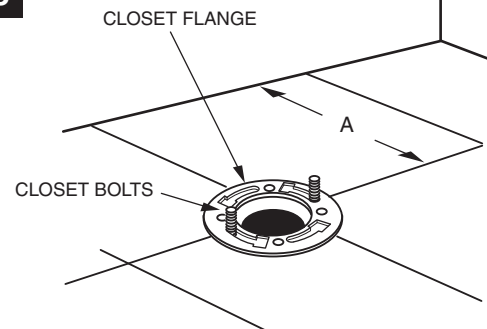
2 ROUGHING-IN DIMENSIONS:

NOTE: *Distance from wall to closet flange centerline must be as listed below:*

For 4007 Tanks: 12" (305mm)



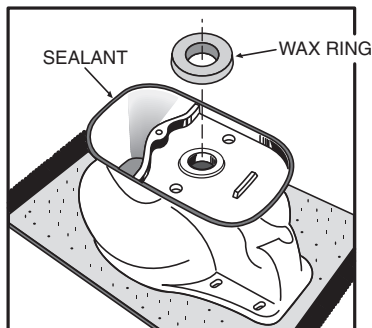
3



INSTALL CLOSET BOLTS

Install closet bolts in flange channel, turn 90°, and slide into place 6" (152 mm) apart and parallel to wall.

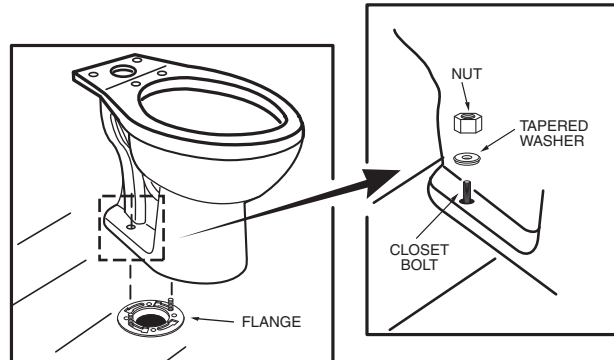
4



INSTALL WAX SEAL

Invert toilet on floor (cushion to prevent damage), and install wax ring evenly around waste flange (horn), with tapered end of ring facing toilet. Apply a thin bead of sealant around toilet base.

5



POSITION TOILET ON FLANGE

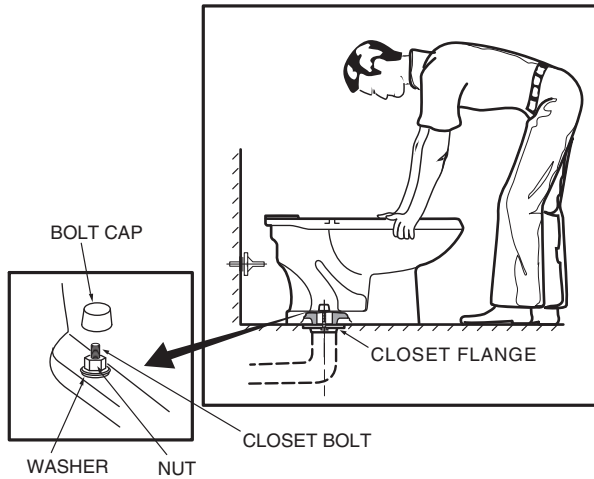
- Unplug floor waste opening and install toilet on closet flange so bolts project through mounting holes.
- Loosely install retainer washers and nuts. Side of washers marked "THIS SIDE UP" *must* face up!



Product names listed herein are trademarks of AS America, Inc.
© AS America, Inc. 2011

7301102-100 Rev. K

6

**INSTALL TOILET**

- Position toilet squarely to wall and, with a rocking motion, press bowl down fully on wax ring and flange. Alternately tighten nuts until toilet is firmly seated on floor.

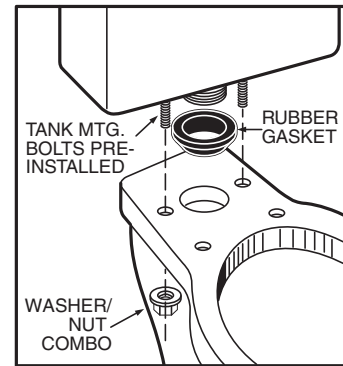


CAUTION:
DO NOT OVERTIGHTEN NUTS
OR BASE MAY BE DAMAGED!

- Install caps on washers. (If necessary, cut bolt height to size before installing caps.)
- Smooth off the bead of sealant around base. Remove excess sealant.

7

For Tanks/Bowls using Speed Connect System
(Tank mounting bolts pre-installed).

**INSTALL TANK**

- Install large rubber gasket over threaded outlet on bottom of tank and lower tank onto bowl so that tapered end of gasket fits evenly into bowl water inlet opening, and tank mounting bolts go through mounting holes. Secure with metal washer/nut combo.
- With tank parallel to wall, alternately tighten nuts until tank is snugged down evenly against bowl surface.

* USE INCLUDED TOOL, NUT DRIVER, OR DEEP SOCKET RACHET.



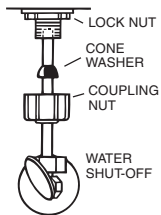
CAUTION:
DO NOT OVERTIGHTEN NUTS MORE
THAN REQUIRED FOR A SNUG FIT!

8

INSTALL TOILET SEAT Install toilet seat in accordance with manufacturer's directions.

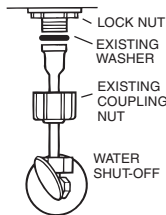
9a

Before continuing, determine the type of water supply connection you have from the chart below and use the appropriate assembly parts required to properly reconnect the water supply. **DO NOT** use plumber's putty to seal these fittings.

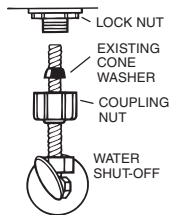
**METAL / COPPER
FLARED TUBING**

These parts must be used as illustrated to insure water-tight connection. Use of existing coupling nut may result in water leakage. Water supply tube or pipe must extend at least 1/2" inside threaded shank of valve (does not apply to flanged tubing).

**CAUTION: DO NOT USE
CONE WASHER WITH
PLASTIC SUPPLY LINE.**

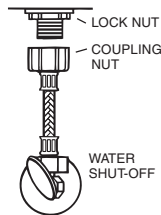
**METAL FLANGED
TUBING**

Use existing coupling nut and washer.

**METAL SPIRAL
TUBING**

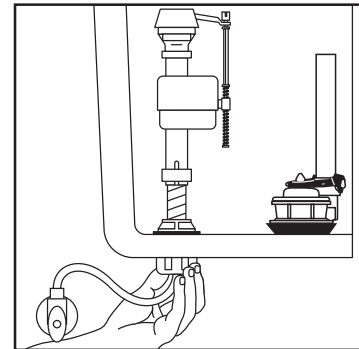
Use existing spiral cone washer. Fluidmaster cone washer may not seal completely on spiral type supply line.

**CAUTION: Overtightening of
LOCK NUT or COUPLING NUT
could result in breakage and
potential flooding.**

**VINYL / BRAIDED
CONNECTOR**

Captive cone washers already included. No additional washers needed.

9b



With correct washers in place (see Step 9a), tighten **COUPLING NUT** 1/4 turn beyond hand tight.

DO NOT OVERTIGHTEN.

WARNING: Do not use plumber's putty, pipe dope, or any other sealant on the water supply connection to this tank. If the connection leaks after hand tightening, replace the supply line. If the connection continues to leak with the new supply line, replace the fill valve. **Warranty is void if any type of sealant is used on the water supply connection.**

10

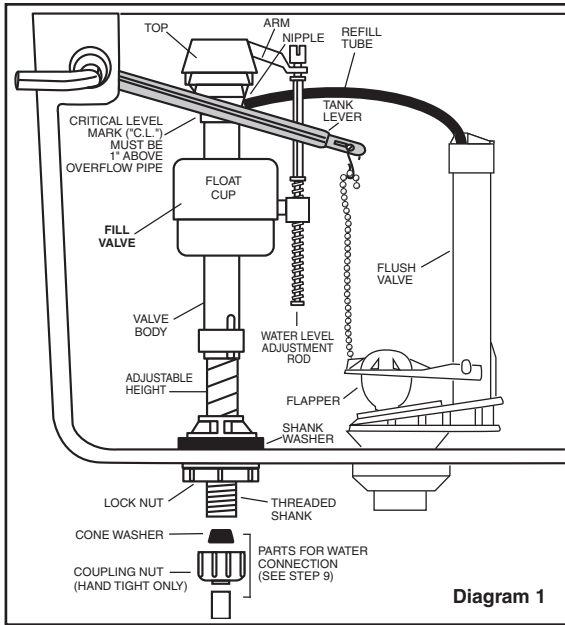


Diagram 1

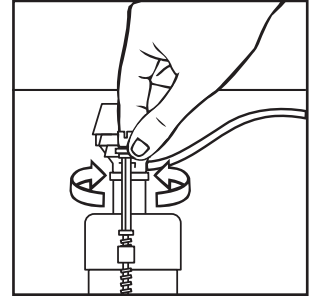
ADJUSTMENTS

- Adjust water level. Water level should be adjusted to level indicated on tank by adjusting float cup.

See Step 11 for water level adjustment method

- If bowl fails to siphon, an adjustment may be required with the lift chain. Simply remove the bead chain from the retainment clip and take up slack on the chain, and reinsert on lift rod. Make sure the chain is not too taught.

11



Turn on water supply. Submerge the FLOAT CUP under the water for 30 seconds. Adjust the water to desired level by turning WATER LEVEL ADJUSTMENT ROD and moving FLOAT CUP up or down.

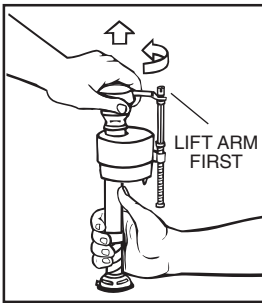
12

CARE AND CLEANING

When cleaning your toilet, wash it with mild, soapy water, rinse thoroughly with clear water and dry with a soft cloth. Avoid detergents, disinfectants, or cleaning products in aerosol cans. NEVER use abrasive scouring powders or abrasive pads on your toilet seat. Some bathroom chemicals and cosmetics may damage the seat's finish.

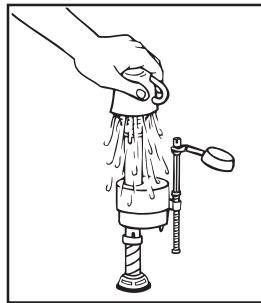
WARNING: Do not use in-tank cleaners. Products containing chlorine (calcium hypochlorite) can seriously damage fittings in the tank. This damage can cause leakage and property damage. **American Standard shall not be responsible or liable for any tank fitting damage caused by the use of cleaners containing chlorine (calcium hypochlorite).**

13

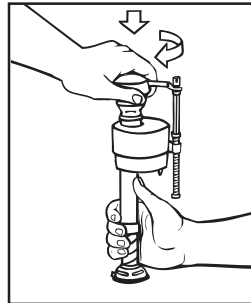


IMPORTANT: Always clear sand and rust from system.

- Make sure water supply is off. Remove valve TOP by lifting arm and rotating top and arm 1/8 turn counterclockwise, pressing down slightly on cap.



- While holding a container over the uncapped VALVE to prevent splashing, turn water supply on and off a few times. Leave water supply off.



- Replace TOP by engaging lugs and rotating 1/8 turn clockwise. MAKE CERTAIN TIP IS TURNED TO THE LOCKED POSITION. VALVE MAY NOT TURN ON IF TOP IS NOT FULLY TURNED TO THE LOCKED POSITION.

TROUBLESHOOTING

IF FILL VALVE SHUTS OFF BUT CONTINUES TO LEAK SLOWLY, repeat Step 13.

IF FILL VALVE TURNS OFF AND ON DURING PERIODS OF NON-USE, it is a signal you are wasting water because:

- The end of the refill tube is inserted into overflow pipe, below water level in tank. Attach refill tube to overflow pipe using "S" clip provided.
- The flush valve is leaking because it's worn, dirty or misaligned with tank ball or flapper (replace with a new flapper).

IF FILL VALVE WON'T TURN ON OR SHUT OFF or REFILL OF TANK WATER IS SLOW after valve has been in use for some time, Fluidmaster Model 242 Replacement Seal may be needed.

Go to our website at www.fluidmaster.com for more solutions to toilet problems.

For troubleshooting information please contact:

Fluidmaster Inc

30800 Rancho Viejo Road
San Juan Capistrano, CA 92675
(949) 728-2000 (800) 631-2011
www.fluidmaster.com

© 2001 Fluidmaster, Inc.
© Registered trademark of Fluidmaster, Inc.

Always use quality Fluidmaster repair parts when maintaining your Fluidmaster products. Fluidmaster shall not be responsible or liable for any damages caused by products used with Fluidmaster valves that were not manufactured by Fluidmaster, Inc.

REPAIR PARTS LIST Repair parts are determined by toilet tank number which can be found marked inside tank. NOTE: "XXX" represents color or trim finish options. Specify when ordering.		TANK NUMBER								
		4007.516	4007.500	4007.016	4007.100	4007.428	4007.101	4007.151	4007.458	4007.128
PART NO.	DESCRIPTION									
738938-XXX0A	TRIP LEVER - STANDARD LEFT HAND	✓	✓	✓	✓	✓	✓	✓	✓	✓
034783-XXX0A	BOLT CAP KIT	✓	✓	✓	✓		✓	✓	✓	✓
7381125-400.0070A	FLUIDMASTER 400A VALVE	✓	✓	✓	✓	✓	✓	✓	✓	✓
7381146-401.0070A	FLUSHVALVE ASSEMBLY 3 INCH (INCLUDES FLAPPER)			✓	✓					
7381193-201.0070A	FLAPPER ASSEMBLY 3 INCH	✓	✓	✓	✓					
7301021-0070A	TANK COUPLING KIT #253	✓	✓	✓	✓		✓	✓	✓	✓
738570-100.0070A	REFILL TUBE	✓	✓	✓	✓	✓	✓	✓	✓	✓
735127-400.XXX	TANK COVER	✓		✓			✓	✓		
735124-400.XXX	TANK COVER		✓		✓	✓			✓	✓
7381146-405.0070A	FLUSHVALVE ASSEMBLY HET - 3 INCH (INCLUDES FLAPPER)							✓	✓	
7381146-406.0070A	FLUSHVALVE ASSEMBLY HET - 3 INCH (INCLUDES FLAPPER)					✓	✓			✓
7381146-402.0070A	FLUSHVALVE ASSEMBLY 3 INCH (INCLUDES FLAPPER)	✓	✓							
7381148-200.0070A	EZ INSTALL BOLT CAP KIT					✓				✓
7381162-200.0070A	EZ INSTALL TANK COUPLING KIT					✓				✓
7381193-203.0070A	FLAPPER ASSEMBLY 3 INCH					✓	✓	✓	✓	✓

TROUBLESHOOTING GUIDE		
PROBLEM	POSSIBLE CAUSE	CORRECTIVE ACTION
Does not flush	a. Water supply valve closed. b. Supply line blocked. c. Flush valve chain too loose or disconnected. d. Sand or debris lodged in water control.	a. Open valve and allow water to fill tank. b. Shut off water supply, disconnect supply line and inspect all gaskets and washers. Reassemble. Also, see Fluidmaster maintenance. (see Step 13) c. Readjust chain length as required. d. Shut off water supply. Remove cap and clean as per Step 13.
Poor or sluggish flush	a. Bowl water level too low. b. Supply valve partly closed. c. Partially clogged trapway and/or drain pipe and/or vent. d. Supply pressure too low.	a. Check that refill tube is connected to water control and inserted into tank overflow without being kinked or damaged. b. Open supply valve fully. Be sure that proper supply tube size is used. c. Remove obstruction. Consult a plumber if necessary. d. Normal supply pressure must be at least 20 psi.
Toilet leaks	a. Poor supply line connection. b. Poor bowl to tank/floor connection.	a. Review Step 9 of installation procedure. b. Review Step 4 through 7 of installation procedure.
Toilet does not shut off	a. Flush valve chain too tight, holding flush valve open. b. Flush valve seat and/or flapper worn or deformed. c. Sand or debris lodged in water control.	a. Readjust chain length as needed. Review Step 10. b. Shut off water supply. Replace flush valve. c. Shut off water supply. Remove cap and clean per Step 13.

In the United States: American Standard Brands P.O. Box 6820 Piscataway, New Jersey 08855 Attention: Director of Consumer Affairs For residents of the United States, warranty information may also be obtained by calling the following toll free number: (800) 442-1902 www.americanstandard-us.com	In Canada: AS Canada ULC 5900 Avebury Rd. Mississauga, Ontario Canada L5R 3M3 Toll Free: (800) 387-0369 www.americanstandard.ca	In Mexico: Customer Service Manager AS Maquila, S.A. de C.V. Via Morelos #330 Col. Santa Clara Ecatepec 55540 Edo. Mexico www.americanstandard.com.mx
---	---	---

INSTRUCCIONES DE INSTALACIÓN CUIDADO Y MANTENIMIENTO

**Tropic Cadet®3 Dos Piezas Inodoro Redondo,
Elongado, Right Height™ Toilets
Models 2455 / 2457 / 2459 / 2791**

American Standard

Style That Works Better

CADET®3
Flushing System

**Triumph Cadet®3 Dos Piezas Inodoro Redondo,
Elongado, Right Height™ Toilets
Models 2490 / 2491 / 2492**

Gracias por seleccionar American Standard – el parámetro de primera calidad por más de 100 años. Para asegurar la instalación apropiada de este producto, lea cuidadosamente estas instrucciones antes de empezar. (Ciertas instalaciones pueden requerir asistencia profesional.) También asegúrese de que su instalación cumpla con los códigos locales.

⚠ PRECAUCIÓN: EL PRODUCTO ES FRÁGIL. ¡MANÉJESE CON CUIDADO PARA EVITAR QUE SE QUIEBRE Y LA POSIBILIDAD DE QUE USTED SE LASTIME!

NOTA: Es posible que las ilustraciones no definan exactamente el contorno de la pieza y sus componentes.

HERRAMIENTAS Y MATERIALES RECOMENDADOS

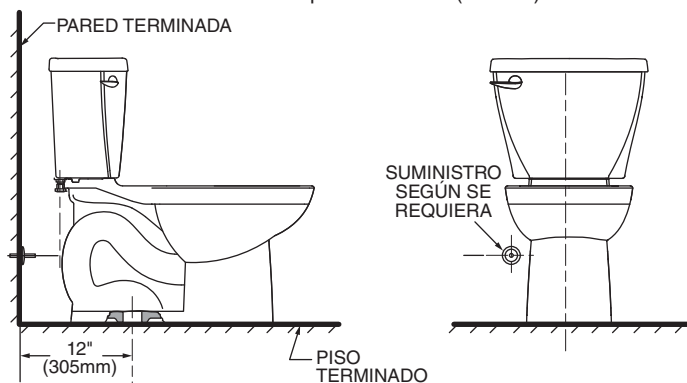
Espátula	Desarmador regular	Llave inglesa	Sellador	Cinta de medir
Segueta	Anillo de cera/empaque	Tubo de suministro flexible	Tornillos de fijación del inodoro	Nivel de carpintero

1 QUITAR EL INODORO ANTERIOR

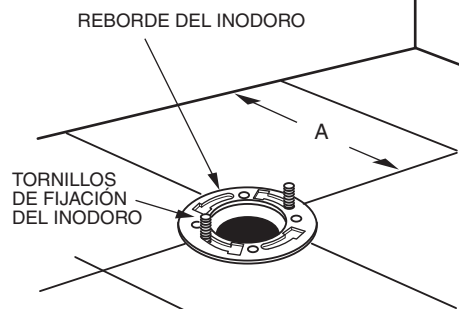
- Cierre la válvula de suministro del inodoro y bájelo al tanque completamente. Seque con toalla o con esponja el agua restante en el tanque y la taza.
 - Desconecte la línea de suministro y quítela. *NOTA: Si se va a reemplazar la válvula, ¡primero cierre el suministro principal de agua!*
 - Quite las piezas de ferretería de montaje anteriores, quite el inodoro y coloque un tapón en la abertura de desechos del piso para prevenir que se escapen gases del drenaje.
 - Quite los tornillos de fijación del reborde del inodoro y limpie la cera anterior, la masilla, etc. del área de la base.
- NOTA: La superficie de montaje debe estar limpia y nivelada antes de instalar el inodoro nuevo.

2 DIMENSIONES APROXIMADAS:

NOTA: La distancia de la pared a la línea central del reborde del inodoro debe ser como se indica a continuación:
Para tanques 4007: 12" (305mm)



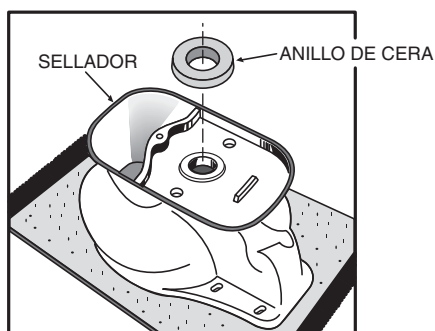
3



INSTALACIÓN DE LOS TORNILLOS DEL INODORO

Instale los tornillos de instalación del inodoro en el canal del reborde, gire 90° y acomóde deslizando 6" (152 mm) de separado y paralelo a la pared.

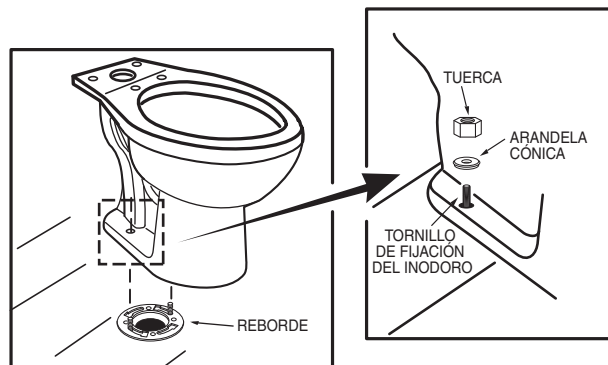
4



INSTALACIÓN DEL SELLO DE CERA

Invierta el inodoro en el piso (protéjalo con una almohadilla para prevenir daño), e instale el anillo de cera de manera uniforme alrededor del reborde de desecho (cuerno), con el extremo rebajado del anillo dando hacia el inodoro. Aplique un borde delgado de sellador alrededor de la base del inodoro.

5



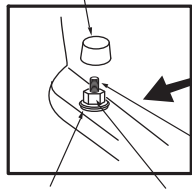
COLOQUE EL INODORO EN EL REBORDE

- Desconecte la abertura de desechos del piso e instale el inodoro sobre el reborde del inodoro de manera que los tornillos de fijación salgan por los agujeros de montaje.
- Instale sin apretar las arandelas de retención y las tuercas. El lado de las arandelas marcado con "THIS SIDE UP" (Este lado hacia arriba) debe ir hacia arriba.

GUARDE ESTAS INSTRUCCIONES PARA CONSULTAS POSTERIORES

6

TAPA DEL
TORNILLO DE
FIJACIÓN



ARANDELA TUERCA

TORNILLO DE FIJACIÓN
DEL INODORO

INSTALACIÓN DEL INODORO

- Alinee el inodoro con la pared y, con un movimiento de vaivén, presione la taza completamente sobre el anillo de cera y el reborde. De manera alternada, apriete las tuercas hasta que el inodoro quede firmemente asentado en el piso.



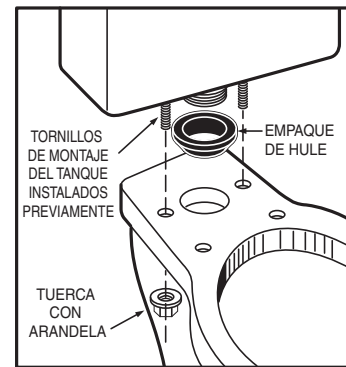
PRECAUCIÓN:

¡NO APRIETE EXCESIVAMENTE LAS
TUERCAS O SE PUEDE DAÑAR LA BASE!

- Instale las tapas sobre las arandelas. (Si es necesario, corte los tornillos a la altura adecuada antes de instalar las tapas.)
- Alise el borde de sellador alrededor de la base. Remueva el exceso de sellador.

7

Para tanques/tazas que usen el Sistema de conexión rápida (Tornillos de montaje del tanque instalados previamente).



INSTALACIÓN DEL TANQUE

- Instale el empaque de plástico grande sobre el escape roscado de la parte inferior del tanque y baje el tanque sobre la taza de manera que el extremo rebajado del empaque quede nivelado en la abertura de entrada de agua de la taza y que los tornillos de montaje del tanque pasen por los agujeros de montaje. Afiance con arandelas y tuercas de metal.
- Con el tanque paralelo a la pared, apriete las tuercas de manera alternada hasta que el tanque esté acomodado y nivelado contra la superficie de la taza.

*** USE LA HERRAMIENTA INCLUIDA, APRIETA TUERCAS, O LLAVE CON DADO PROFUNDO.**



PRECAUCIÓN:

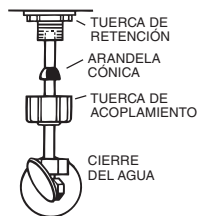
¡NO APRIETE LAS TUERCAS MÁS DE LO
NECESARIO PARA OBTENER UN AJUSTE PRECISO!

8 INSTALACIÓN DEL ASIENTO DEL INODORO Instale el asiento del inodoro de acuerdo a las instrucciones del fabricante.

9a

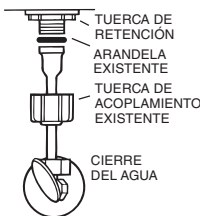
Antes de continuar, identifique el tipo de conexión de suministro de agua que utiliza en el gráfico que aparece más adelante y utilice las piezas de montaje adecuadas para volver a conectar el suministro de agua de manera correcta. NO emplee masilla de plomero para sellar estas conexiones.

TUBERÍA ENSANCHADA DE METAL/COBRE



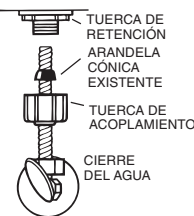
Estas piezas deben utilizarse de la manera en que se ilustra para asegurar una conexión estanca. Si se utiliza una tuerca de acoplamiento existente es posible que se produzcan fugas de agua. La tubería de suministro de agua debe penetrar al menos 1,25 cm (1/2 pulg.) en la parte roscada de la válvula (esto no se aplica a las tuberías con brida).

TUBERÍA METÁLICA CON BRIDA



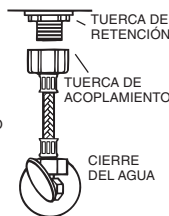
Utilice la tuerca de acoplamiento y la arandela existentes.

TUBERÍA METÁLICA EN ESPIRAL



Utilice la arandela cónica en espiral existente. Es posible que la arandela cónica Fluidmaster no selle por completo en la línea de suministro de tipo espiral.

CONECTOR DE VINILO/MALLA

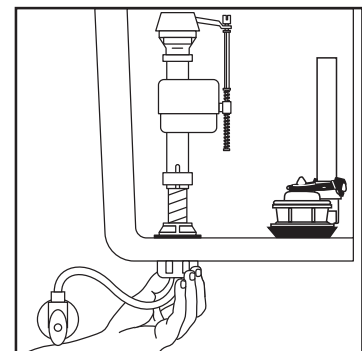


Ya se incluyen arandelas cónicas cautivas. No es necesario utilizar arandelas adicionales.

PRECAUCIÓN: NO UTILICE ARANDELAS CÓNICAS EN LÍNEAS DE SUMINISTRO DE PLÁSTICO.

PRECAUCIÓN: Si la TUERCA DE RETENCIÓN o la TUERCA DE ACOPLAMIENTO se aprietan de manera excesiva, podría producirse una ruptura y posiblemente una inundación.

9b



Una vez que las arandelas estén colocadas (vea el Paso 9a), apriete LA TUERCA DE ACOPLAMIENTO 1/4 de vuelta después de apretar al máximo con la mano. NO APRIETE EN EXCESO.

ADVERTENCIA: No use masilla de plomero, grasa para rosca de cañerías o cualquier otro sellante en la conexión del suministro de agua de este tanque. Si existe una fuga en la conexión después de haber apretado manualmente la conexión, cambie la línea de suministro. Si persiste la fuga con la nueva línea de suministro, reemplace la válvula de llenado. **La garantía quedará anulada si se utiliza cualquier tipo de sellante en la conexión del suministro de agua.**

10

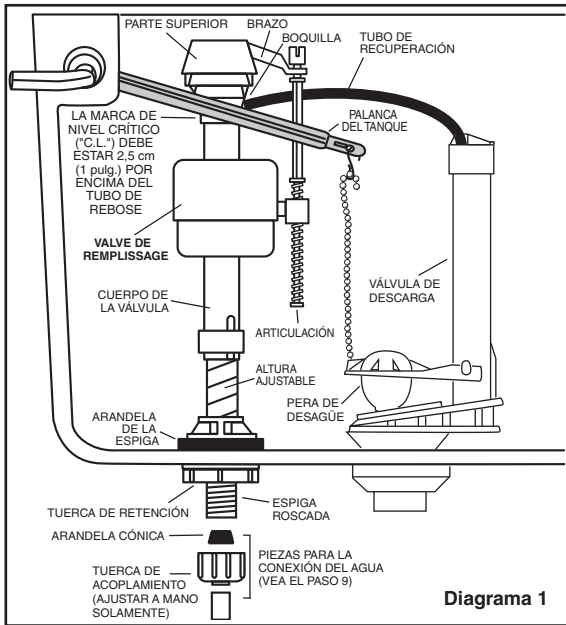


Diagrama 1

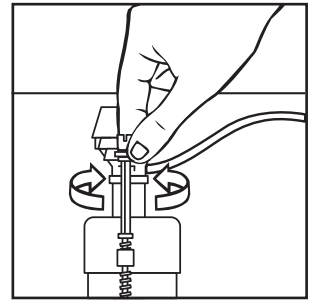
AJUSTES

- a. Ajuste el nivel del agua. Ésta debe ajustarse al nivel que indica el tanque mediante el ajuste del flotador.

Veal Paso 11 sobre el método de ajuste del nivel del agua

- b. Si la taza no descarga agua, puede ser necesario ajustar la cadena de la válvula de descarga. Todo lo que debe hacer es retirar la cadena del sujetador, tensar la cadena y volver a insertarla en la varilla elevadora. Asegúrese de que la cadena no quede demasiado tensa.

11



Abra el suministro de agua. Sumerja el tazón flotador en el agua por 30 segundos. Ajuste el agua al nivel deseado a devuelta la barra de ajuste de nivel y moviendo el tazón flotador hacia arriba o hacia abajo. El nivel de agua debe quedar de 1/2 a 1 pulg (1.3 a 2.5cm) por debajo de la punta del tubo del rebosadero.

12

CUIDADO Y LIMPIEZA

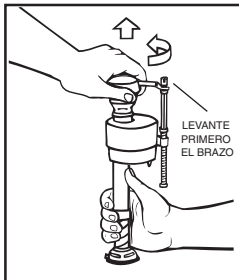
Cuando limpie el inodoro, lávelo con agua con jabón suave, enjuague completamente con agua limpia y seque con un paño suave. Evite el uso de detergentes, desinfectantes o productos de limpieza en latas de aerosol. NUNCA use polvos abrasivos para restregar ni almohadillas abrasivas en el asiento del inodoro. Algunas sustancias químicas de baño y cosméticos pueden dañar el acabado del asiento.

⚠ ADVERTENCIA: No use limpiadores dentro del tanque. Los productos que contienen cloro (hipocloruro de calcio) pueden dañar seriamente los herrajes del tanque. Este daño puede causar fugas y daño a la propiedad.

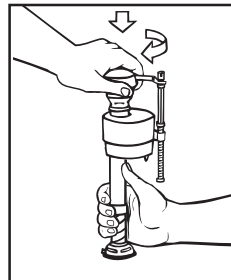
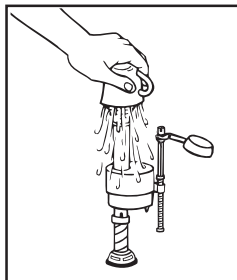
American Standard no será responsable por ningún daño a los herrajes del tanque causado por el uso de limpiadores que contengan cloro (hipocloruro de calcio).

13

SOLUCIÓN DE PROBLEMAS



LEVANTE PRIMERO EL BRAZO



IMPORTANTE: Elimine siempre la arena y el óxido que pueda haber en el sistema.

- Compruebe que el paso de agua está cerrado. Retire la parte SUPERIOR de la válvula; para ello, levante el brazo y hágalo girar con la parte superior 1/8 de vuelta de derecha a izquierda, haciendo una leve presión sobre la tapa.

- Coloque un recipiente sobre la VÁLVULA abierta para evitar derrames y abra y cierre el paso del agua varias veces. Deje el paso de agua cerrado.

- Vuelva a colocar la parte SUPERIOR encajando los bordes de sujeción y girando 1/8 de vuelta de izquierda a derecha. ASEGÚRESE DE QUE LA PUNTA QUEDE ORIENTADA HACIA LA POSICIÓN DE BLOQUEO. ES POSIBLE QUE LA VÁLVULA NO FUNCIONE SI LA PARTE SUPERIOR NO ESTÁ COMPLETAMENTE GIRADA HACIA LA POSICIÓN DE BLOQUEO.

SI LA VÁLVULA DE SUMINISTRO SE CIERRA PERO SIGUE PERDIENDO AGUA POCO A POCO, repita el Paso 13.

• **SI LA VÁLVULA DE SUMINISTRO SE CIERRA Y ABRE CUANDO NO SE USA,** es señal de desperdicio de agua a causa de que:

- El extremo del tubo de carga está introducido en el tubo de rebose, debajo del nivel de agua del tanque. Fije el tubo de carga al de rebose con el sujetador en "S" suministrado.
- La válvula de descarga tiene una fuga porque está gastada, sucia o mal alineada respecto a la pera de desagüe del tanque (cambie la pera por una nueva).

SI LA VÁLVULA DE SUMINISTRO NO FUNCIONA O SE CIERRA, o LA CARGA DEL TANQUE ES LENTA después de que la válvula haya estado en uso durante un tiempo, es posible que deba utilizar sello de reemplazo Fluidmaster Modelo 242.

Visite nuestro sitio web en www.fluidmaster.com para consultar otras soluciones a los problemas de inodoro.

Para obtener información sobre la solución de problemas, comuníquese con:

Fluidmaster Inc

30800 Rancho Viejo Road
San Juan Capistrano, CA 92675
(949) 728-2000 (800) 631-2011
www.fluidmaster.com

Use siempre repuestos Fluidmaster de calidad cuando repare los productos Fluidmaster. Fluidmaster no se hace responsable de ningún daño provocado por productos utilizados con válvulas Fluidmaster que no estén fabricados por Fluidmaster, Inc.

© 2001 Fluidmaster, Inc.
® Marca registrada de Fluidmaster, Inc.

LISTA DE REFACCIONES Las partes para reparación se determinan por el número del tanque del inodoro, el cual se puede encontrar dentro del tanque. NOTA: "XXX" representa el color o las opciones del acabado de los bordes. Especifique al ordenar.		NÚMERO DE TANQUE								
		4007.516	4007.500	4007.016	4007.100	4007.428	4007.101	4007.151	4007.458	4007.128
NÚMERO DE PARTE	DESCRIPCIÓN									
738938-XXX0A	PALANCA DE DESCARGA - MANIJA IZQUIERDA STANDARD	✓	✓	✓	✓	✓	✓	✓	✓	✓
034783-XXX0A	JUEGO DE TAPAS DE TORNILLOS DE FIJACIÓN	✓	✓	✓	✓		✓	✓	✓	✓
7381125-400.0070A	VALVULA DE ENTRODA FLUIDMASTER 400A	✓	✓	✓	✓	✓	✓	✓	✓	✓
7381146-401.0070A	ENSAMBLE DE LA VÁLVULA DE DESCARGA - 3 PULGADAS (INCLUYE LA TAPA)			✓	✓					
7381193-201.0070A	ENSAMBLE DE LA TAPA - 3 PULGADAS	✓	✓	✓	✓					
7301021-0070A	KIT DE ENSAMBLE DEL TANQUE #253	✓	✓	✓	✓		✓	✓	✓	✓
738570-100.0070A	TUBO DE RECUPERACIÓN	✓	✓	✓	✓	✓	✓	✓	✓	✓
735127-400.XXX	TAPA DEL TANQUE	✓		✓			✓	✓		
735124-400.XXX	TAPA DEL TANQUE		✓		✓	✓			✓	✓
7381146-405.0070A	ENSAMBLE DE LA VÁLVULA DE DESCARGA (HET) - 3 PULGADAS (INCLUYE LA TAPA)							✓	✓	
7381146-406.0070A	ENSAMBLE DE LA VÁLVULA DE DESCARGA (HET) - 3 PULGADAS (INCLUYE LA TAPA)					✓	✓			✓
7381146-402.0070A	ENSAMBLE DE LA VÁLVULA DE DESCARGA - 3 PULGADAS (INCLUYE LA TAPA)	✓	✓							
7381148-200.0070A	"EZ INSTALL" JUEGO DE TAPAS DE TORNILLOS DE FIJACIÓN					✓				✓
7381162-200.0070A	"EZ INSTALL" KIT DE ENSAMBLE DEL TANQUE					✓				✓
7381193-203.0070A	ENSAMBLE DE LA TAPA - 3 PULGADAS					✓	✓	✓	✓	✓

GUÍA DE LOCALIZACIÓN DE FALLAS		
PROBLEMA		MEDIDA CORRECTIVA
No baja	a. La válvula del suministro de agua está cerrada. b. La línea de suministro está bloqueada. c. La cadena de la válvula de descarga está demasiado suelta o desconectada. d. Hay arena o basura alojada en el control de agua.	a. Abra la válvula y permita que el agua llene el tanque. b. Cierre el suministro de agua, desconecte la línea de suministro e inspeccione todos los empaques y las arandelas. Vuelva a ensamblar. Consulte también las instrucciones de mantenimiento de la rejilla de la válvula Fluidmaster. (ver paso 13) c. Reajuste la longitud de la cadena según se requiera. d. Cierre el suministro de agua. Remueva la tapa y limpie de acuerdo a la Figura 13.
Funcionamiento pobre o lento	a. El nivel del agua de la taza está demasiado bajo. b. La válvula de suministro está cerrada parcialmente. c. La trampa y/o el tubo de drenaje y/o el respiradero está parcialmente obstruido. d. La presión del suministro está demasiado baja.	a. Revise que el tubo de relleno esté conectado al control del agua y que esté insertado en el tubo de derrame del tanque sin estar enroscado o dañado. b. Abra completamente la válvula de suministro. Asegúrese que el tamaño del tubo de suministro sea el apropiado. c. Reajuste la longitud de la cadena según se requiera. d. La presión del suministro normal debe ser de 20 psi por lo menos.
Fugas del inodoro	a. Mala conexión de la línea del suministro. b. Mala conexión de la taza al tanque/piso.	a. Revise el Paso 9 del procedimiento de instalación. b. Revise del Paso 4 al 7 del procedimiento de instalación.
El inodoro no se cierra	a. La cadena de la válvula de descarga está demasiado tensa, haciendo que la válvula de descarga permanezca abierta. b. El asiento de la válvula de descarga y/o la tapa están deformados c. Hay arena o basura alojada en el control del agua.	a. Reajuste la longitud de la cadena según sea necesario. Revisar paso 10. b. Cierre el suministro del agua. Reemplace la válvula de Descarga. c. Cierre el suministro del agua. Remueva la tapa y límpiela de acuerdo a la Figura 13.

En los Estados Unidos: American Standard Brands P.O. Box 6820 Piscataway, New Jersey 08855 Attention: Director of Consumer Affairs Para los residentes de los Estados Unidos, también se puede obtener información sobre las garantías llamando al siguiente número gratuito: (800) 442-1902 www.americanstandard-us.com	En Canadá: AS Canada ULC 5900 Avebury Rd. Mississauga, Ontario Canada L5R 3M3 Llamada gratuita: (800) 387-0369 www.americanstandard.ca	En México: Gerente de servicio al cliente AS Maquila, S.A. de C.V. Vía Morelos #330 Col. Santa Clara Ecatepec 55540, Edo. México www.americanstandard.com.mx
--	--	--

INSTRUCTIONS D'INSTALLATION ENTRETIEN ET NETTOYAGE

American Standard

Style That Works Better

**Tropic Cadet®3 Deux Pièces Devant Rond,
Allongé, Right Height™ Toilets
Modèle 2455 / 2457 / 2459 / 2791**

CADET®3
Flushing System

**Triumph Cadet®3 Deux Pièces Devant Rond,
Allongé, Right Height™ Toilets
Modèle 2490 / 2491 / 2492**

Nous vous remercions d'avoir choisi American Standard, synonyme de qualité supérieure depuis plus de 100 ans. Pour s'assurer que ce produit soit bien installé, veuillez lire ces instructions attentivement avant de commencer. (Certaines installations peuvent requérir une aide professionnelle.) Assurez-vous également que votre installation se conforme aux codes locaux.

▲ ATTENTION: CE PRODUIT EST FRAGILE. POUR ÉVITER LES BRIS ET DES BLESSURES, MANIPULER AVEC SOIN!
NOTE: Les dessins peuvent ne pas correspondre exactement aux contours de l'appareil ou des composantes.

OUTILS ET MATÉRIAUX RECOMMANDÉS

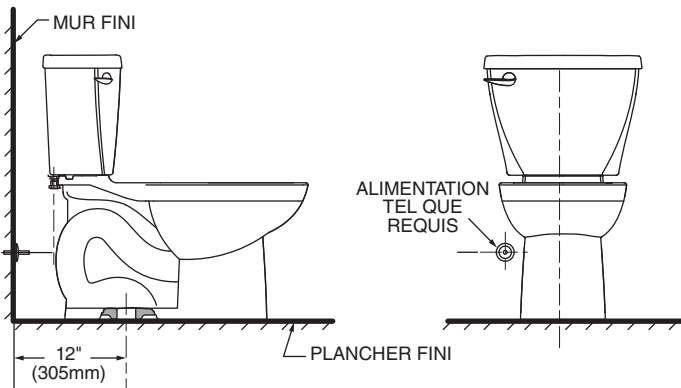
Spatule de vitrier	Tournevis plat	Clé universelle	Scellant	Ruban à mesurer
Scie à métaux	Rondelle/ joint en cire	Tuyau d'alimentation flexible	Boulons de toilette	Niveau

1 ENLEVER LA VIEILLE TOILETTE

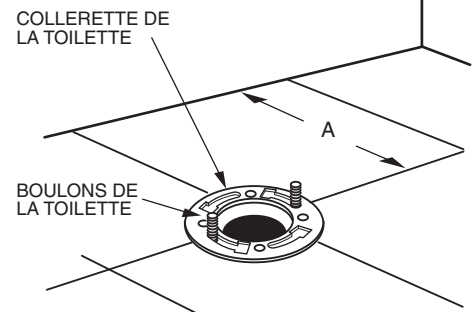
- Fermer le robinet d'alimentation de la toilette et vider le réservoir complètement. Essuyer le reste de l'eau du réservoir et de la toilette avec une serviette ou une éponge.
- Débrancher et enlever le tuyau d'alimentation. NOTE: *Si le robinet doit être remplacé, fermer d'abord l'alimentation d'eau!*
- Enlever les vieux boulons de montage, enlever la toilette et fermer l'ouverture du renvoi pour éviter les odeurs d'égout.
- Enlever les boulons de la toilette de la collerette et nettoyer la vieille cire, le vieux mastic, etc à la base.
NOTE: *La surface de montage doit être propre et de niveau avant d'installer la nouvelle toilette!*

2 DIMENSIONS D'INSTALLATION:

NOTE: *La distance entre le mur et la ligne médiane de la collerette de la toilette doit être la suivante: Pour réservoirs 4007: 12" (305mm)*



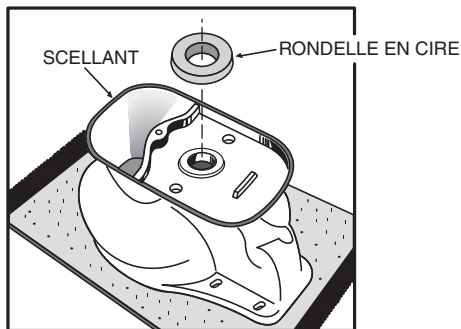
3



INSTALLER LES BOULONS DE LA TOILETTE

Passer les boulons de la toilette dans les ouvertures de la collerette, tourner 90° pour glisser en place, 6" (152 mm) entre chacun et parallèles au mur.

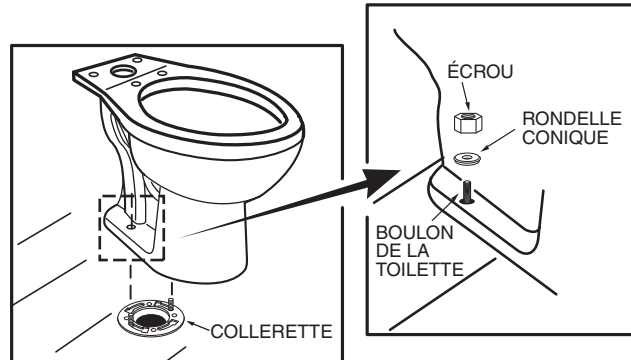
4



INSTALLER LE JOINT EN CIRE

Renverser la toilette sur le plancher (protéger contre les dommages), et installer la rondelle en cire uniformément autour de la collerette de vidange (garde), le côté plus étroit de la rondelle vers la toilette. Appliquer un mince trait de scellant autour de la base de la toilette.

5

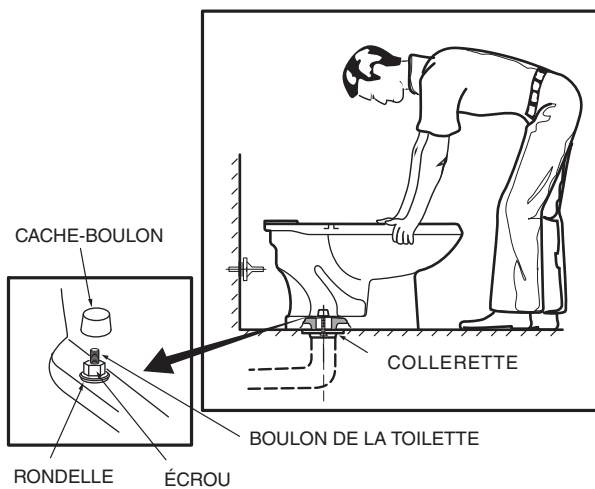


PLACER LA TOILETTE SUR LA COLLERETTE

- Dégager l'ouverture du renvoi dans le plancher et installer la toilette sur la collerette de manière à ce que les boulons passent à travers les trous de montage.
- Installer sans serrer les rondelles et écrous de retenue. Le côté des rondelles marqué "CE CÔTÉ EN HAUT" doit être vers le haut!

CONSERVER POUR RÉFÉRENCE FUTURE

6



INSTALLER LA TOILETTE

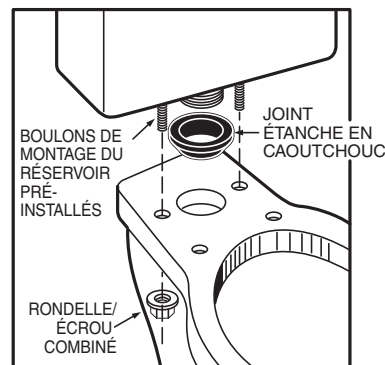
- Placer la toilette en ligne droite avec le mur et, en balançant, presser la cuvette vers le bas complètement sur la rondelle en cire et la collerette. Resserrer les écrous en alternant jusqu'à ce que la toilette soit solidement appuyée au sol.

ATTENTION:
NE PAS TROP SERRER LES ÉCROUS
OU LA BASE POURRAIT ÊTRE ENDOMMAGÉE!

- Installer les cache-boulons sur les rondelles. (Si nécessaire, couper le boulon à la bonne longueur avant d'installer les cache-boulons.)
- Lisser le trait de scellant autour de la base. Enlever l'excédent de scellant.

7

Pour les réservoirs/cuvettes avec système SpeedConnect.
(Boulons de montage du réservoir pré-installés).



INSTALLER LE RÉSERVOIR

- Installer le gros joint de caoutchouc autour de la sortie fileté sous le réservoir et descendre le réservoir sur la cuvette, le côté étroit du joint s'ajustant uniformément dans l'ouverture de l'entrée d'eau de la cuvette, et les boulons passant à travers les trous de montage. Fixer avec les rondelles et écrous de métal.
- Le réservoir parallèle au mur, resserrer les écrous en alternant, jusqu'à ce que le réservoir soit emboîté uniformément sur la surface de la cuvette.

*** UTILISER LA CLEF FOURNIE, OU BIEN UNE CLEF À CLIQUETS.**

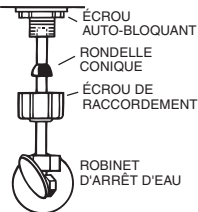
ATTENTION:
NE PAS SERRER LES ÉCROUS PLUS QUE
NÉCESSAIRE POUR L'EMBOÎTER PARFAITEMENT!

8 INSTALLER LE SIÈGE DE TOILETTE Installer le siège de toilette selon les instructions du fabricant.

9a

Avant de poursuivre, déterminer le type de connexion pour l'approvisionnement d'eau dont vous disposez à partir du schéma ci-dessous et utiliser les pièces d'assemblage appropriées pour rebrancher comme il se doit la conduite d'amenée d'eau. Ne JAMAIS utiliser de mastic de plomberie pour sceller ces raccords de tuyauterie.

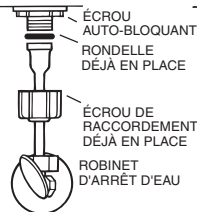
TUBE BISEAUTÉ EN MÉTAL/CUIVRE



Ces pièces doivent être utilisées comme sur l'illustration afin d'assurer un raccordement étanche. L'utilisation des écrous de raccordement déjà en place peut occasionner des fuites d'eau. Le tube ou le tuyau servant à l'approvisionnement en eau doit se prolonger d'au moins 1/2 po, à l'intérieur du raccord fileté de la valve (ne s'applique pas dans le cas de tuyaux à collerette).

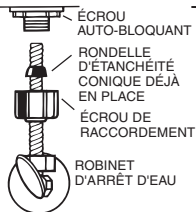
ATTENTION: NE PAS UTILISER DE RONDELLE CONIQUE EN PRÉSENCE D'UN TUYAUTAGE D'ALIMENTATION EN PLASTIQUE.

TUBE MÉTALLIQUE À COLLERETTE



Utiliser les écrous de raccordement et la rondelle d'étanchéité déjà en place.

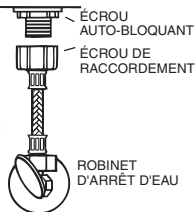
TUBE MÉTALLIQUE EN SPIRALE



Utiliser la rondelle conique en spirale en place. Les rondelles coniques Fluidmaster peuvent ne pas offrir un scellement complet en présence d'un tuyautage d'alimentation en spirale.

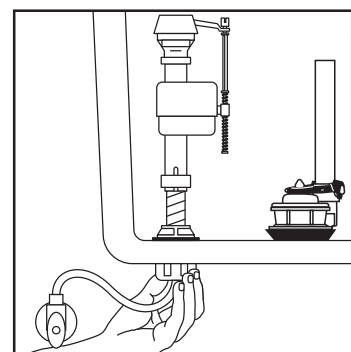
ATTENTION: Si les ÉCROUS AUTO-BLOQUANTS ou les ÉCROUS DE RACCORDEMENT sont trop resserrés, il pourrait en résulter un bris, voire une inondation.

RACCORD EN VINYLE TRESSÉ



Des rondelles coniques captives sont fournies. Aucune autre rondelle n'est requise.

9b



Ayant positionné les rondelles appropriées (voir l'étape 9A), resserrer manuellement l'ÉCROU DE RACCORDEMENT de 1/4 de tour.

ÉVITER DE TROP SERRER.

AVERTISSEMENT : Ne pas utiliser de mastic de plombier, pâte lubrifiante ou autre produit d'étanchéité sur les raccords de la conduite d'alimentation d'eau reliés à ce réservoir. Si le raccordement présente une fuite après le serrage à la main, remplacer la conduite d'alimentation. Si le raccordement présente toujours une fuite avec une conduite d'alimentation neuve, remplacer le robinet de remplissage. **La garantie sera annulée si un produit d'étanchéité est utilisé sur ce raccordement de conduite d'alimentation d'eau.**

10

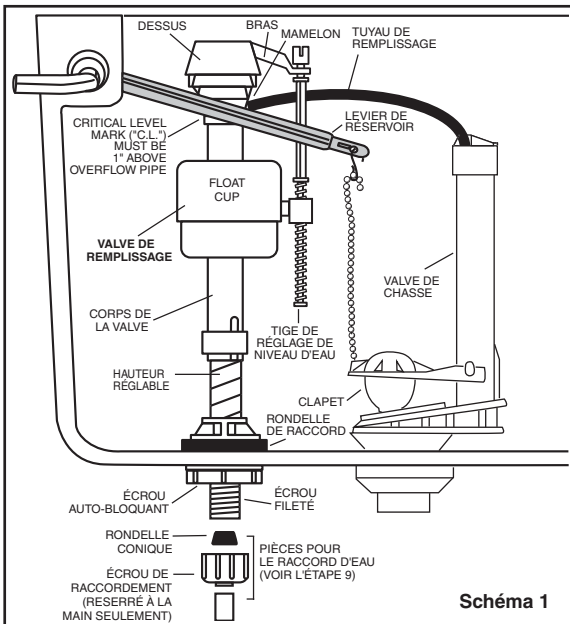


Schéma 1

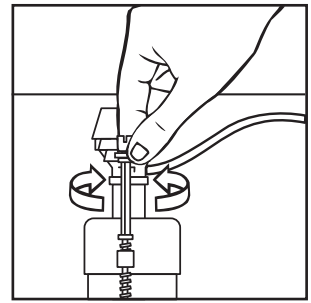
RÉGLAGES

a. Régler le niveau d'eau. Ce dernier doit correspondre au niveau indiqué sur le réservoir, en réglant le flotteur de chasse d'eau.

Voir l'étape 11 pour connaître la méthode de réglage du niveau d'eau.

b. Advenant que le siphonnement ne puisse se faire par la cuvette, il convient d'effectuer un réglage à l'aide de la chaîne de levage. Il suffit d'enlever la chaînette de l'étrier de serrage (voir illustration 10A) et de diminuer la tension au niveau de la chaînette et de l'introduire de nouveau dans la tige de levage. S'assurer que la chaînette n'est pas trop tendue.

11



Ouvrir l'alimentation d'eau. Plonger le FLOTTEUR sous l'eau pendant 30 secondes. Régler le niveau de l'eau en tournant la TIGE DE RÉGLAGE DE NIVEAU D'EAU et en faisant monter et descendre le FLOTTEUR.

12

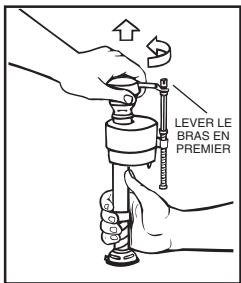
ENTRETIEN ET NETTOYAGE

Pour nettoyer votre toilette, laver avec de l'eau et un savon doux, rincer abondamment à l'eau claire et essuyer avec un chiffon doux. Éviter les détergents, désinfectants ou les produits de nettoyage en aérosol. Ne JAMAIS utiliser de poudre à récurer abrasives ou de tampons abrasifs sur votre siège de toilette. Certains produits chimiques ou cosmétiques pour salles de bains peuvent endommager le fini du siège.

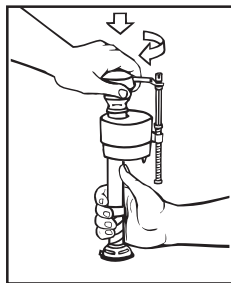
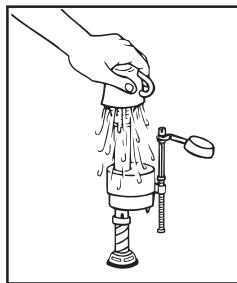
ATTENTION: Ne pas utiliser de nettoyants à l'intérieur du réservoir. Les produits contenant du chlore (hypochlorite de calcium) peuvent endommager gravement la robinetterie dans le réservoir. Ces dommages peuvent causer des fuites et des bris.

American Standard n'est pas responsable des dommages à la robinetterie des réservoirs causés par l'utilisation de nettoyants contenant du chlore (hypochlorite de calcium).

13



LEVIER LE BRAS EN PREMIER



IMPORTANT: Il ne doit jamais y avoir ni trace de sable ni de rouille dans le système.

- S'assurer que la conduite d'amenée d'eau est fermée. Enlever le CAPUCHON de la valve en levant le bras et en tournant le dessus et le bras de 1/8 de tour, dans le sens antihoraire, poussant légèrement le capuchon vers le bas.

- Tout en tenant un récipient au-dessus de la VALVE qui se trouve à découvert afin d'éclabousser le moins possible, ouvrir et fermer la conduite d'amenée d'eau à quelques reprises, puis la fermer.

- Remplacer le CAPUCHON en enclenchant le cran et en le faisant tourner de 1/8 de tour, dans le sens horaire. S'ASSURER QUE L'EMBOÛT EST À LA POSITION VERROUILLÉE. IL SE PEUT QUE LA VALVE NE PUISSE S'OUVRIRE SI LE CAPUCHON N'EST PAS COMPLÈTEMENT TOURNÉ À LA POSITION VERROUILLÉE.

DÉPANNAGE

SI LA VALVE DE REMPLISSAGE SE FERME, MAIS CONTINUE TOUJOURS À FUIR LENTEMENT, répéter l'étape 13.

SI LA VALVE DE REMPLISSAGE SE FERME ET S'OUVRE, MÊME LORSQUE PERSONNE NE L'UTILISE, cela indique qu'il y a une fuite d'eau parce que:

- l'extrémité du tube de remplissage de la cuvette est inséré dans le tuyau de trop-plein, sous le niveau d'eau dans le réservoir. Fixer alors le tuyau de remplissage au tuyau de trop-plein, à l'aide du collier de serrage «S» fourni;
- la valve de chasse fuit car elle est trop usée, sale ou mal alignée avec la boule ou le clapet de réservoir (la remplacer par un nouveau clapet).

SI VOUS ÊTES INCAPABLE D'OUVRIRE OU DE FERMER LA VALVE ou si le REMPLISSAGE DU RÉSERVOIR D'EAU SE FAIT TROP LENTEMENT après que la valve ait été en usage pendant un certain temps, il faudrait songer à opter pour le scellant de remplacement modèle 242 de Fluidmaster.

À tout problème de cuvette, il existe une solution. Visitez notre site Web, à l'adresse www.fluidmaster.com, pour tout savoir.

Pour tout renseignement concernant le dépannage, voici nos coordonnées:

Fluidmaster Inc

30800 Rancho Viejo Road
San Juan Capistrano, CA 92675
(949) 728-2000 (800) 631-2011
www.fluidmaster.com

© 2001 Fluidmaster, Inc.
MD Marque déposée de Fluidmaster, Inc.

Il importe de toujours utiliser des pièces de rechange de qualité Fluidmaster au moment d'effectuer l'entretien de vos produits Fluidmaster. Fluidmaster ne peut être tenue responsable des dommages causés par des produits qui sont utilisés avec des valves Fluidmaster mais qui n'ont pas été fabriqués par Fluidmaster, Inc.

LISTE DES PIÈCES DE RECHANGE		N° DU RÉSERVOIR								
		4007.516	4007.500	4007.016	4007.100	4007.428	4007.101	4007.151	4007.458	4007.128
Les pièces de rechange sont déterminées par le numéro de réservoir de la toilette apparaissant à l'intérieur du réservoir.										
NOTE: "XXX" représente les options de couleur ou de fini. Spécifier sur la commande.										
N° DE RÉF.	DESCRIPTION									
738938-XXX0A	MANETTE - RÉGULIÈRE DU CÔTÉ GAUCHE	✓	✓	✓	✓	✓	✓	✓	✓	✓
034783-XXX0A	TROUSSE DE CACHE - BOULONS	✓	✓	✓	✓		✓	✓	✓	✓
7381125-400.0070A	FLUIDMASTER 400A VALVE	✓	✓	✓	✓	✓	✓	✓	✓	✓
7381146-401.0070A	ASSEMBLAGE DE LA VALVE DE CHASSE - 3 POUCES (INCLUANT LE CLAPET)			✓	✓					
7381193-201.0070A	ASSEMBLAGE DE LA TRAPPE - 3 POUCES	✓	✓	✓	✓					
7301021-0070A	TROUSSE DE COUPLAGE DU RÉSERVOIR N° #253	✓	✓	✓	✓		✓	✓	✓	✓
738570-100.0070A	TUYAU DE REMPLISSAGE	✓	✓	✓	✓	✓	✓	✓	✓	✓
735127-400.XXX	COUVERCLE DE RÉSERVOIR	✓		✓			✓	✓		
735124-400.XXX	COUVERCLE DE RÉSERVOIR		✓		✓	✓			✓	✓
7381146-405.0070A	ASSEMBLAGE DE LA VALVE DE CHASSE (HET) - 3 POUCES (INCLUANT LE CLAPET)							✓	✓	
7381146-406.0070A	ASSEMBLAGE DE LA VALVE DE CHASSE (HET) - 3 POUCES (INCLUANT LE CLAPET)					✓	✓			✓
7381146-402.0070A	ASSEMBLAGE DE LA VALVE DE CHASSE - 3 POUCES (INCLUANT LE CLAPET)	✓	✓							
7381148-200.0070A	"EZ INSTALL" TROUSSE DE CACHE - BOULONS					✓				✓
7381162-200.0070A	"EZ INSTALL" TROUSSE DE COUPLAGE DU RÉSERVOIR					✓				✓
7381193-203.0070A	ASSEMBLAGE DE LA TRAPPE - 3 POUCES					✓	✓	✓	✓	✓

GUIDE DE DÉPISTAGE DES PROBLÈMES		
PROBLÈME	CAUSE POSSIBLE	ACTION CORRECTIVE
Pas de chasse	a. Robinet d'alimentation fermé. b. Alimentation bloquée. c. Chaîne de la valve de chasse trop longue ou détachée. d. Sable ou débris dans la commande d'eau.	a. Ouvrir le robinet et remplir le réservoir. b. Fermer l'alimentation d'eau, enlever le tuyau d'alimentation et vérifier tous les joints d'étanchéité et les rondelles. Assembler à nouveau. Voir aussi Entretien du Fluidmaster, (voir étape 13) c. Ajuster la longueur de la chaîne tel que requis. d. Fermer l'alimentation d'eau. Enlever le capuchon et nettoyer comme montré à la fig. 13.
Chasse faible ou lente	a. Niveau d'eau de la cuvette trop bas. b. Robinet d'alimentation partiellement fermé. c. Passage de chasse et/ou drainage et/ou conduit d'air partiellement bloqués. d. Pression d'alimentation trop basse.	a. Vérifier si le tuyau de remplissage est raccordé à la commande d'eau et inséré dans le trop-plein du réservoir et n'est pas plié ou endommagé. b. Ouvrir le robinet d'alimentation complètement. S'assurer que le tuyau d'alimentation est de la bonne dimension. c. Enlever ce qui peut obstruer. Consulter un plombier si nécessaire. d. La pression d'alimentation minimale normale doit être de 20 lb/po ² .
Fuites de la toilette	a. Raccordement du tuyau d'alimentation mal fait. b. Raccordement cuvette-réservoir/plancher mal fait.	a. Réviser l'étape 9 de la procédure d'installation. b. Réviser les étapes 4 à 7 de la procédure d'installation.
La toilette ne s'arrête pas	a. La chaîne de la valve de chasse est trop serrée, la valve de chasse reste ouverte. b. Siège de la valve de chasse et/ou trappe usés ou déformés. c. Sable ou débris dans la commande d'eau.	a. Ajuster à nouveau la longueur de la chaîne selon le besoin. Réviser l'étape 10. b. Fermer l'alimentation. Remplacer la valve de chasse. c. Fermer l'alimentation. Enlever le capuchon et nettoyer comme à la fig. 13.

Aux États-Unis: American Standard Brands P.O. Box 6820 Piscataway, New Jersey 08855 Attention: Directeur à la consommation Les résidents des États-Unis peuvent aussi obtenir l'information sur la garantie en composant sans frais le (800) 442-1902 www.americanstandard-us.com	Au Canada: AS Canada ULC 5900 Avebury Rd. Mississauga, Ontario Canada L5R 3M3 Sans frais: (800) 387-0369 www.americanstandard.ca	Au Mexique: Directeur, Service à la clientèle AS Maquila, S.A. de C.V. Via Morelos #330 Col. Santa Clara Ecatepec 55540 Edo. Mexico www.americanstandard.com.mx
--	--	---